

Liteline



A-Line Lighting offre des solutions haute performance et de conception précise en éclairage. Fabriqué ici même au Canada, les produits A-Line Lighting proposent aux concepteurs, ingénieurs et architectes, une expertise et des capacités de production pour bien faire le travail, à temps. Discutez de la série A-Line Lighting avec votre représentant Liteline ou consultez a-linelighting.com.



L'avenir de l'éclairage est ici. Les DEL DazzLED proposent la plus récente technologie et une performance dans des produits conviviaux pour les installations chocs. Les produits de la série DazzLED assurent que votre projet soit aussi écoénergétique qu'éclatant.



Liteline fabrique de superbes transformateurs. Nous sommes tellement certains que votre projet ira de l'avant sans problème que nous sommes fiers d'offrir notre garantie à vie « étiquette or » sur tous nos transformateurs magnétiques.

Pour en savoir plus, consultez les conditions de vente en couverture arrière.



Notre gamme de produits à DEL est durable, efficace et, plus important encore, fiable. Aussi, toutes nos DEL sont appuyées par notre « programme de garantie de 3 ans sur les DEL ».

Pour en savoir plus, consultez les conditions de vente en couverture arrière.

Associations de l'industrie



Sustaining Member




































ELECTRO-FEDERATION CANADA



Proudly  CANADIAN

SYMBOLES DES CARACTÉRISTIQUES

	Plafond découpé – rond		Hauteur ajustable		Température minimale / maximale
	Rotation verticale		Éclairage gradué		Basse tension – 12 V
	Rotation horizontale		Enchaînable		Basse tension – 24 V
	Endroit humide		Angle de faisceau		Tension de ligne – 120 V
	Endroit détrempé		Intérieur		Tension de ligne – 277 V
	Composantes vendus séparément		Extérieur		Tension de ligne – 347 V
	Transformateur magnétique		Intérieur / Extérieur		Connexion rapide
	Transformateur électronique		Nombre d'heures		Sans fil
	Ballast magnétique		Emballage combiné		Ampoule incluse
	Ballast électronique		Étanche à l'air		Connexions multiples
	Cote de protection d'entrée (IP)		Température chromatique		Qualité marine

CODES DE FINIS ET DE COULEURS

(AB) Laiton antique – (ABK) Noir anodisé – (BB) Laiton brossé – (BC) Chrome brossé – (BK) Noir – (BL) Bleu – (BN) Nickel brossé – (BR / BZ) Bronze – (BWE) Email blanc cuit – (CA) Anodisé transparent – (CH) Chrome – (CL) Transparent – (CW) Blanc frais – (FWH) Blanc mat – (GA) Anodisé or – (GL) Or – (GM) Bronze nické – (GR) Vert – (LA) Amande clair – (MWH) Blanc mat – (PB) Laiton poli – (PT) Étain – (R / RD) Rouge – (MIV) Ivoire mat – (MN) Nickel mat – (MS) Argent mat – (NW) Blanc neutre – (S) Argent – (STS) Acier inoxydable – (TP) Taupe – (WH) Blanc – (WW) Blanc chaud – (YL) Jaune



TABLE DES MATIÈRES

6 Luminaires encastrés 3 po



Garnitures 3 po



Boîtiers 3 po

10 Luminaires encastrés 3½ po



Garnitures 3½ po



Boîtiers 3½ po

21 Luminaires encastrés 4 po



Garnitures 4 po DEL



Garnitures 4 po



Garnitures 4 po
fluorescent compact



Boîtiers 4 po DEL



Boîtiers 4 po



Boîtiers 4 po fluorescent
compact

54 Luminaires encastrés 5 po



Garnitures 5 po



Boîtiers 5 po
incandescence

63 Luminaires encastrés 6 po



Garnitures 6 po DEL



Garnitures 6 po



Garnitures 6 po
fluorescent compact



Boîtiers 6 po DEL



Boîtiers 6 po



Boîtiers 6 po fluorescent
compact

85 Luminaires encastrés 8 po



Garnitures 8 po
fluorescent compact



Boîtiers 8 po fluorescent
compact

90 Armoires, cavets et présentoirs – Alimentations, transformateurs et commandes



Ruban de DEL



Système à barres Xeno



Alimentations pour DEL



Bande de DEL



Rondelles de lumière



Contrôleurs de changement de couleur



Systèmes de barres fluorescentes



Transformateurs basse tension

123 Systèmes à tringle



Luminaires basse tension



Luminaires à tension de ligne (PAR)



Luminaires aux halogénures



Luminaires à tension de ligne (MR16)



Luminaires fluorescents



Tringles et accessoires

165 Produits industriels et commerciaux



Luminaires emboîtés et étanches



Éclairage de sécurité



Garages et auvents



Montage mural



Série DHI pour chantier



Ballasts pour DHI



Projecteurs



Grande hauteur, basse hauteur



Détecteurs de mouvement

179 Ampoules et accessoires



DEL



Xénon



PAR



MR16

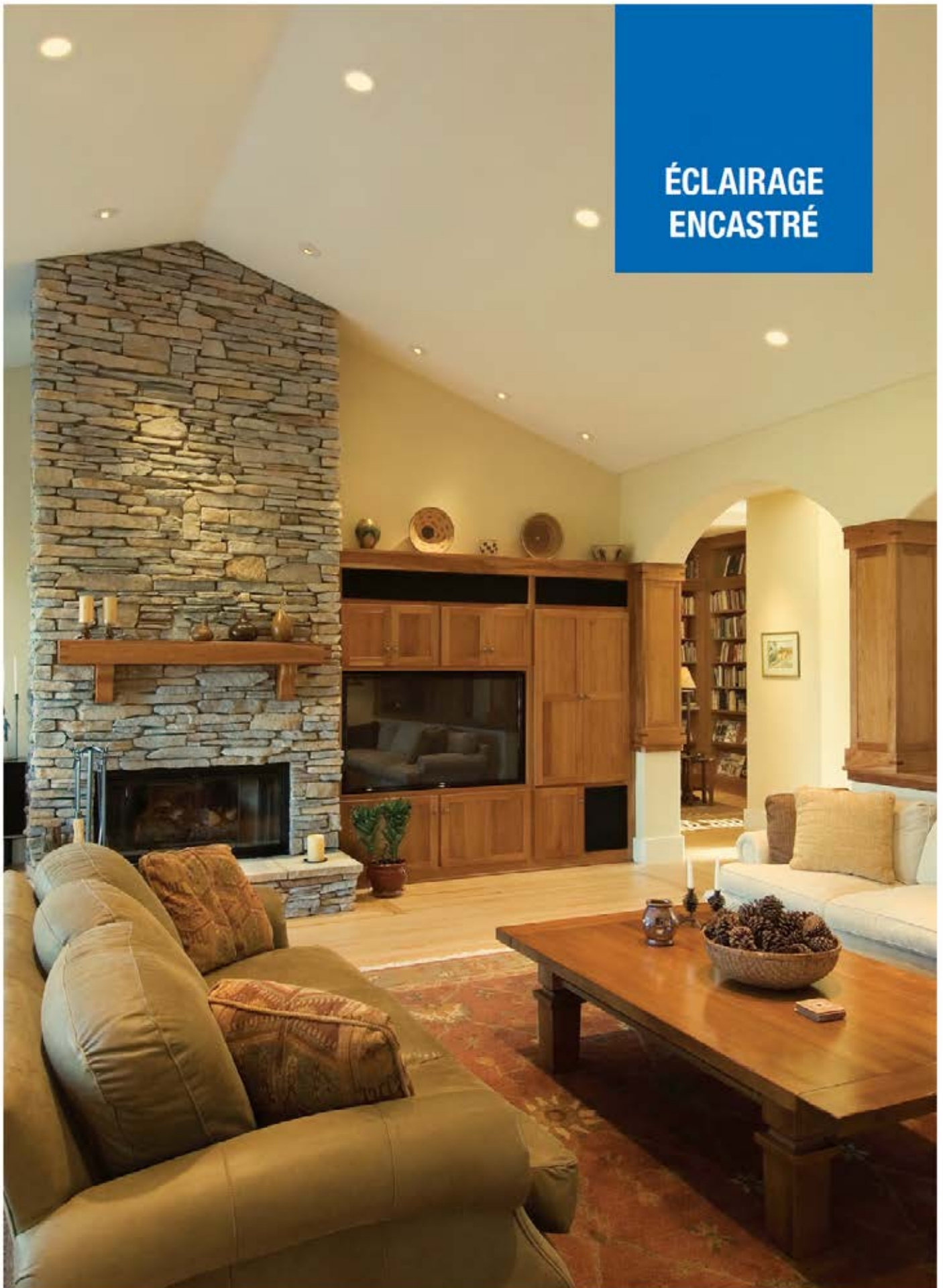


Fluorescent



DHI

**ÉCLAIRAGE
ENCASTRÉ**



Garnitures de série Essentials 3 po



Boîtiers basse tension 3 po

Boîtiers de tension de ligne 3 po



Garnitures de série Select 3½ po



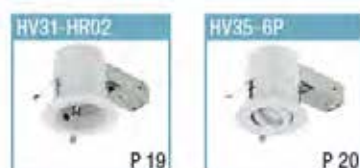
Garnitures de série Essentials 3½ po

Boîtiers basse tension très peu profonds 3½ po



Boîtiers 3½ po

Groupes d'alimentation 3½ po



Garnitures et boîtiers pour DEL 4 po

Garnitures 4 po





Boîtiers basse tension très peu profonds 4 po



Boîtiers basse tension 4 po



Boîtiers à tension de ligne 4 po



Garnitures et boîtiers pour fluorescent compact 4 po



Garnitures de série Essentials 5 po



Boîtiers pour incandescence 5 po



Combinés pour incandescence 5 po



Garnitures et boîtiers pour DEL 6 po



Garnitures de série Essentials 6 po



Garnitures de rénovation série Essentials 6 po



Boîtiers 6 po



Garnitures et boîtiers pour fluorescent vertical 6 po

Garnitures et boîtiers pour fluorescent compact horizontal 6 po



Garnitures DHI 6 po

Boîtiers DHI 6 po



Garnitures et boîtiers pour fluorescent compact horizontal 8 po





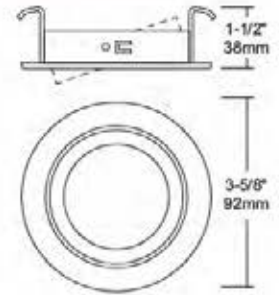
HV3-TH18

Garniture à arceau inclinable 3 po

Ampoules

- MR16, 35 W max. (#LMP16FMW35-BX)
- GU10, 35 W max. (#LMP16GU10AC-35-BX)
- MR16 E26, 35 W max. (#LMP16E26AC-35-BX)
- DEL MR16 (#MR1612VLED5W)
- DEL GU10 (#MR16GU10LED5W)
- DEL MR16 E26 (#MR16E26LED5W)

Arceau rond inclinable.



Couleurs



Caractéristiques



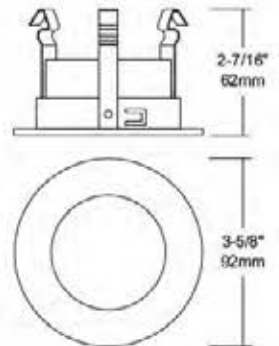
HV3-TH02

Réflecteur 3 po

Ampoules

- MR16, 35 W max. (#LMP16FMW35-BX)
- GU10, 35 W max. (#LMP16GU10AC-35-BX)
- MR16 E26, 35 W max. (#LMP16E26AC-35-BX)
- DEL MR16 (#MR1612VLED5W)
- DEL GU10 (#MR16GU10LED5W)
- DEL MR16 E26 (#MR16E26LED5W)

Réflecteur spéculaire rond avec douille inclinable.



Couleurs



Caractéristiques



Boîtiers compatibles

Rénovation



- RF302LC 12 V Voir page 8
- RF302GC 120 V Voir page 9

Plafond isolé (IC)



- GR3-HR05-IC 12 V Voir page 8
- RF305L 12 V Voir page 8
- RF305 120 V Voir page 9

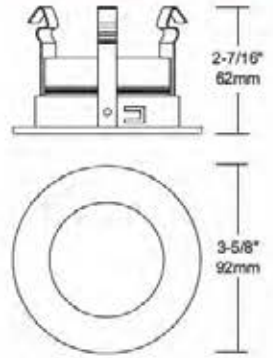


HV3-TH01
Déflecteur étagé 3 po

Ampoules

-  MR16, 35 W max. (#LMP16FMW35-BX)
-  GU10, 35 W max. (#LMP16GU10AC-35-BX)
-  MR16 E26, 35 W max. (#LMP16E26AC-35-BX)
-  DEL MR16 (#MR1612VLED5W)
-  DEL GU10 (#MR16GU10LED5W)
-  DEL MR16 E26 (#MR16E26LED5W)

Déflecteur rond étagé avec douille inclinable.



Caractéristiques




Couleurs

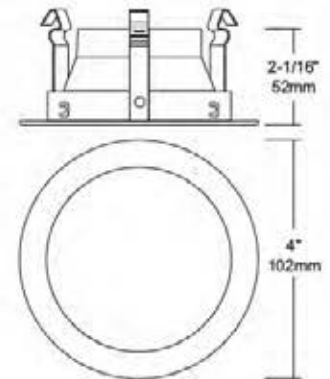


RTM3012S
Garniture de douche 3 po, lentille givrée

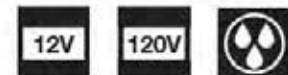
Ampoules

-  MR16, 35 W max. (#LMP16FMW35C-BX)
-  GU10, 35 W max. (#LMP16GU10AC-35-BX)
-  MR16 E26, 35 W max. (#LMP16E26AC-35-BX)
-  DEL MR16 (#MR1612VLED5W)
-  DEL GU10 (#MR16GU10LED5W)
-  DEL MR16 E26 (#MR16E26LED5W)

Garniture de douche avec verre givré et joint de néoprène.



Caractéristiques



Couleurs



Boîtiers compatibles

Rénovation



- RF302LC 12 V Voir page 8
- RF302GC 120 V Voir page 9

Plafond isolé (IC)



- GR3-HR05-IC 12 V Voir page 8
- RF305L 12 V Voir page 8
- RF305 120 V Voir page 9

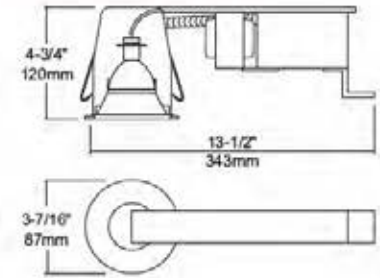


RF302LC
Boîtier de rénovation non IC à ouverture 3 po

Ampoules

- MR16, 35 W max. (#LMP16FMW35-BX)
- DEL MR16 (#MR1612VLED5W)

Boîtier de rénovation, basse tension, à pinces en C pour la pose simple et rapide dans un plafond existant. Transformateur magnétique à protection thermique et intensité variable. Connecteurs rapides installés pour faciliter le câblage. S'utilise avec un plaque de montage P-3000 pour la conversion à une nouvelle construction.



Caractéristiques

12V

3-3/16 po
81mm

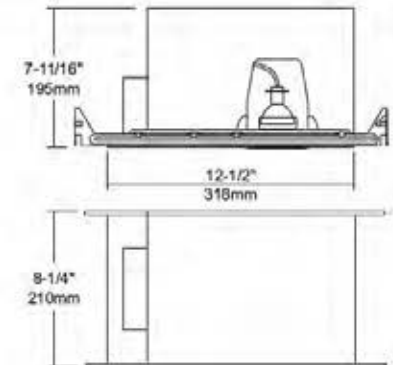


GR3-HR05-IC
Boîtier IC à ouverture 3 po pour nouvelle construction

Ampoules

- MR16, 35 W max. (#LMP16FMW35-BX)
- DEL MR16 (#MR1612VLED5W)

Boîtier étanche à l'air pour plafond isolé, nouvelle construction, basse tension. Transformateur magnétique à protection thermique et intensité variable. Connecteurs rapides installés pour faciliter le câblage. Pour plafond avec accès simple à la boîte électrique. Barres de suspension installées.



Caractéristiques

12V

3-5/16 po
84mm

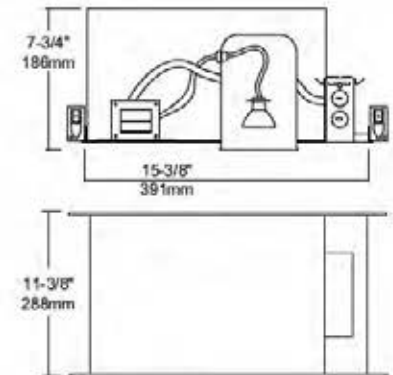


RF305L
Boîtier IC à ouverture 3 po pour nouvelle construction

Ampoules

- MR16, 50 W max. (#LMP16EXN50-BX)
- DEL MR16 (#MR1612VLED5W)

Boîtier étanche à l'air pour plafond isolé, nouvelle construction, basse tension. Transformateur magnétique à protection thermique et intensité variable. Connecteurs rapides installés pour faciliter le câblage. Pour plafond avec accès simple à la boîte électrique. Barres de suspension installées.



Caractéristiques

12V

3-1/4 po
83mm

Accessoires



P-3000
Plaque de montage 3 po, nouvelle construction pour boîtiers de rénovation de style C.





VBE-1
Coupe-vapeur pour boîtiers de plafonds isolés.

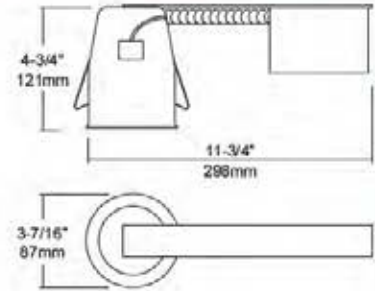
**RF302GC**

Boîtier non IC à ouverture 3 po, rénovation

Ampoules

-  GU10, 35 W max. (#LMP16GU10AC-35-BX)
-  DEL GU10 (#MR16GU10LED5W)

Boîtier de rénovation, douille GU10 à protection thermique. Pincés C pour une installation simple et rapide dans un plafond existant. Connecteurs rapides installés pour faciliter le câblage. S'utilise avec une plaque de montage P-3000 pour la conversion à une nouvelle construction.





Caractéristiques

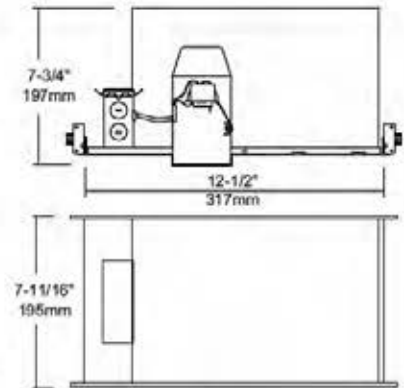
3-3/16 po
81mm**RF305**

Boîtier de nouvelle construction IC à ouverture 3 po

Ampoules

-  MR16 E26, 50 W max. (#LMP16E26AC-50-BX)
-  DEL MR16 E26 (#MR16E26LED5W)

Boîtier étanche à l'air pour plafond isolé, nouvelle construction. Protection thermique. Connecteurs rapides installés pour faciliter le câblage. Pour plafond avec accès à la boîte électrique. Barres de suspension installées.



Caractéristiques

3-1/4 po
83mm

Accessoires

**P-3000**

Plaque de montage 3 po, nouvelle construction pour boîtiers de rénovation de style C.

**VBE-1**

Coupe-vapeur pour boîtiers de plafonds isolés.

Vous ne pouvez pas le trouver?

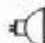

Pour voir nos plus nouveaux produits encastrés et la liste complète de nos boîtiers encastrés, types de réflecteurs et garnitures, consultez www.a-linelighting.com ou téléphonez à un de nos représentants du service à la clientèle au (866) 730-7704.



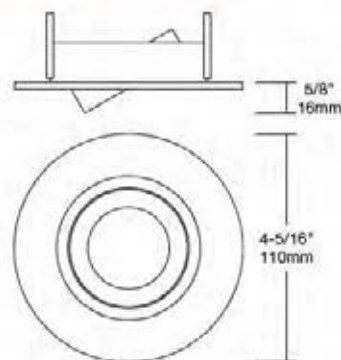


AT3XA18
Garniture à arceau 3½ po

Ampoules

-  MR16, 50 W max. (#LMP16EXN50-BX)
-  DEL MR16 (#MR1612VLED5W)

Garniture classique en aluminium de conception spéciale avec arceaux ronds interchangeables et anneaux ronds.



Caractéristiques

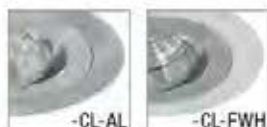






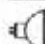



Couleurs

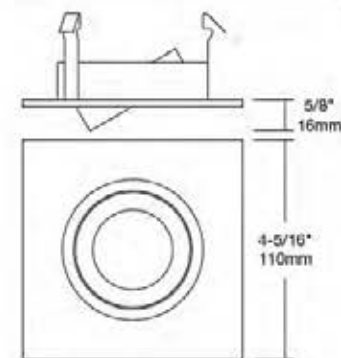


AT3XA18S
Garniture à arceau 3½ po

Ampoules



-  MR16, 50 W max. (#LMP16EXN50-BX)
-  DEL MR16 (#MR1612VLED5W)

Garniture classique en aluminium de conception spéciale avec arceaux ronds interchangeable et anneaux carrés.



Caractéristiques






Couleurs



Guide de commande

N° de modèle	Couleur d'arceau	Couleur d'anneau
AT3X18	CL = Transparent	AL = Aluminium
AT3X18S	FWH = Blanc mat	FWH = Blanc mat
	ABK = Noir anodisé	

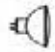

Boîtiers compatibles

Nouvelle construction		A3001S	12 V	Voir page 18
Rénovation		A3002S	12 V	Voir page 18

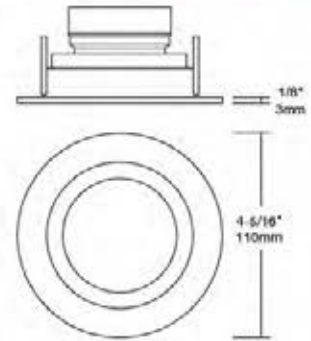


AT3XA02
Réflecteur 3½ po


Ampoules

-  MR16, 50 W max. (#LMP16EXN50-BX)
-  DEL MR16 (#MR1612VLED5W)


Garniture conique en aluminium de conception spéciale avec réflecteurs ronds interchangeables et anneaux ronds.



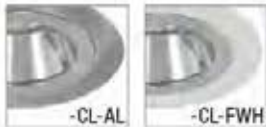
Caractéristiques











Couleurs

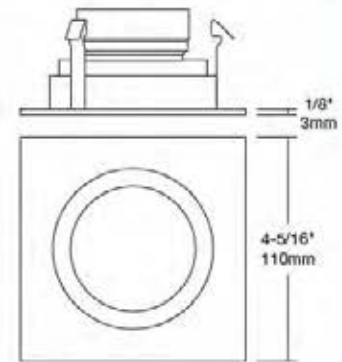


AT3XA02S
Réflecteur 3½ po

Ampoules

-  MR16, 50 W max. (#LMP16EXN50-BX)
-  DEL MR16 (#MR1612VLED5W)

Garniture conique en aluminium de conception spéciale avec réflecteurs ronds interchangeables et anneaux carrés.



Caractéristiques









Couleurs



Guide de commande

N° de modèle	Couleur de réflecteur	Couleur d'anneau
AT3X02	CL = Transparent	AL = Aluminium
AT3X02S	FWH = Blanc mat	FWH = Blanc mat
	ABK = Noir anodisé	





Boîtiers compatibles

Nouvelle construction		A3001S	12 V	Voir page 18
Rénovation		A3002S	12 V	Voir page 18

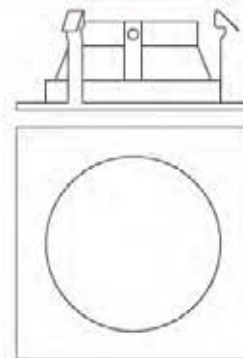


AT352S
Réflecteur 3½ po

Ampoules

-  MR16, 50 W max. (#LMP16EXN50-BX)
-  MR16 E26, 50 W max. (#LMP16E26AC-50-BX)
-  DEL MR16 (#MR1612VLED5W)
-  DEL MR16 E26 (#MR16E26LED5W)

Garniture carrée en acier de conception spéciale avec réflecteurs ronds interchangeables en aluminium.



Couleurs



Caractéristiques



Guide de commande

N° de modèle	Couleur de réflecteur	Couleur de garniture
AT352S	- <input type="text"/>	- <input type="text"/>
	ABK = Noir anodisé FWH = Blanc mat BN = Nickel brossé HC = Transparent nuageux CH = Chrome	BK = Noir FWH = Blanc mat BN = Nickel brossé

Boîtiers compatibles

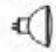



Nouvelle construction		A3001S	12 V	Voir page 18
Rénovation		A3002S	12 V	Voir page 18



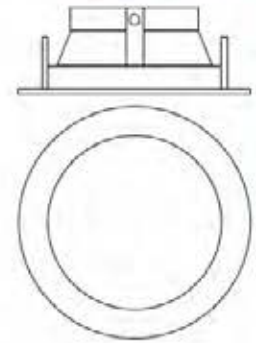
AT352

Réflecteur 3½ po

Ampoules

-  MR16, 50 W max. (#LMP16EXN50-BX)
-  MR16 E26, 50 W max. (#LMP16E26AC-50-BX)
-  DEL MR16 (#MR1612VLED5W)
-  DEL MR16 E26 (#MR16E26LED5W)

Garniture conique en aluminium de conception spéciale avec réflecteurs ronds interchangeables et anneaux ronds.



Couleurs



Caractéristiques



Guide de commande

N° de modèle	Couleur de réflecteur	Couleur de garniture
AT352	<input type="text"/>	<input type="text"/>
	ABK = Noir anodisé FWH = Blanc mat BN = Nickel brossé HC = Transparent nuageux CH = Chrome	FWH = Blanc mat BN = Nickel brossé CH = Chrome AL = Aluminium


Boîtiers compatibles

Nouvelle construction		A3001S	12 V	Voir page 18
Rénovation		A3002S	12 V	Voir page 18

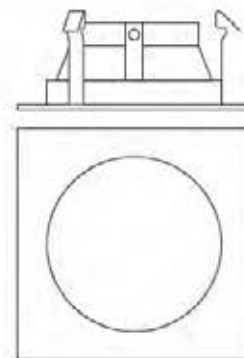


AT352PS
Réflecteur 3½ po

Ampoules

 PAR20, 50 W max. (#PAR20-50W130VE26FL)

Anneau de garniture carré de conception spéciale avec réflecteurs ronds interchangeables en aluminium.



Couleurs



Caractéristiques



35°

Guide de commande


N° de modèle	Couleur de réflecteur	Couleur de garniture
AT352PS	- <input type="text"/>	- <input type="text"/>
	ABK = Noir anodisé	BK = Noir
	FWH = Blanc mat	FWH = Blanc mat
	BN = Nickel brossé	BN = Nickel brossé
	HC = Transparent nuageux	
	CH = Chrome	



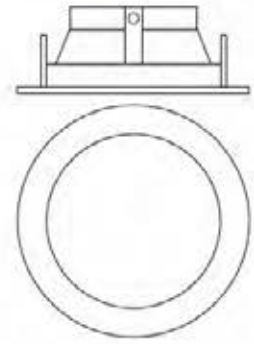
AT352P

Réflecteur 3½ po

Ampoules

 PAR20, 50 W max. (#PAR20-50W130VE26FL)

Garniture conique en aluminium de conception spéciale avec réflecteurs ronds interchangeables et anneaux ronds.



Couleurs



Caractéristiques



35°

Guide de commande

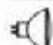



N° de modèle	Couleur de réflecteur	Couleur de garniture
AT352P	- <input type="text"/>	- <input type="text"/>
	ABK = Noir anodisé FWH = Blanc mat BN = Nickel brossé HC = Transparent nuageux CH = Chrome	FWH = Blanc mat BN = Nickel brossé CH = Chrome AL = Aluminium



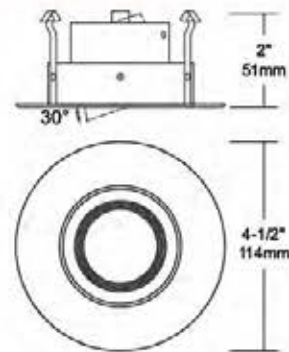
AT3X01B

Garniture à arceau et déflecteur étagé 3½ po

Ampoules

-  MR16, 50 W max. (#LMP16EXN50-BX)
-  MR16 E26, 50 W max. (#LMP16E26AC-50-BX)
-  DEL MR16 (#MR1612VLED5W)
-  DEL MR16 E26 (#MR16E26LED5W)

Arceau inclinable rond avec déflecteur étagé.



Couleurs



Caractéristiques



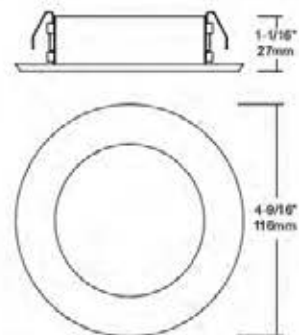
AT3X18R

Garniture à arceau 3½ po

Ampoules

-  MR16, 50 W max. (#LMP16EXN50-BX)
-  MR16 E26, 50 W max. (#LMP16E26AC-50-BX)
-  DEL MR16 (#MR1612VLED5W)
-  DEL MR16 E26 (#MR16E26LED5W)

Arceau rond inclinable.



Couleurs



Caractéristiques



Boîtiers compatibles

Nouvelle construction		A3001S	12 V	Voir page 18
Rénovation		A3002S	12 V	Voir page 18







Couleurs

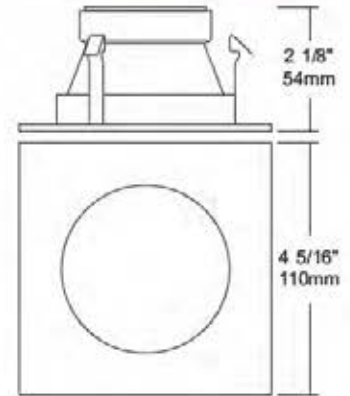
**RTM3X15S**

Garniture de douche avec lentille givrée 3½ po

Ampoules

-  MR16, 35 W max. (#LMP16FMW35-BX)
-  MR16 E26, 35 W max. (#LMP16E26AC-35-BX)
-  DEL MR16 (#MR1612VLED5W)
-  DEL MR16 E26 (#MR16E26LED5W)



Garniture de douche carrée avec lentille en verre givré.



Caractéristiques



Boîtiers compatibles



Nouvelle construction		A3001S	12 V	Voir page 18
Rénovation		A3002S	12 V	Voir page 18



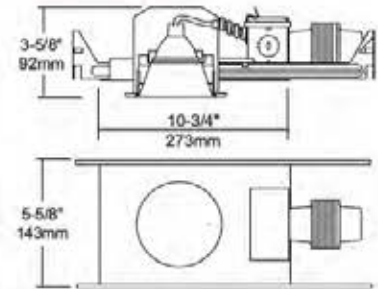
A3001S

Boîtier très peu profond, nouvelle construction, ouverture 3½ po

Ampoules

-  MR16, 50 W max. (#LMP16EXN50-BX)
-  DEL MR16 (#MR1612VLED5W)

Boîtier basse tension et profilé pour nouvelle construction; installation dans un plénum peu profond. Transformateur magnétique à protection thermique et intensité variable. Connecteurs rapides installés pour faciliter le câblage. Barres de suspension installées.



Caractéristiques





3-7/8 po
98mm



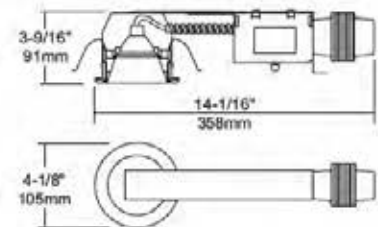
A3002S

Boîtier très peu profond, rénovation, ouverture 3½ po

Ampoules

-  MR16, 50 W max. (#LMP16EXN50-BX)
-  DEL MR16 (#MR1612VLED5W)

Boîtier basse tension et profilé pour rénovation; installation dans un plénum peu profond de plafond existant. Transformateur magnétique à protection thermique et intensité variable. Connecteurs rapides installés pour faciliter le câblage.



Caractéristiques



3-3/4 po
98mm


Vous ne pouvez pas le trouver?
 Pour voir nos plus nouveaux produits encastrés et la liste complète de nos boîtiers encastrés, types de réflecteurs et garnitures, consultez www.a-linelighting.com ou téléphonez à un de nos représentants du service à la clientèle au (866) 730-7704.




**HV31-TH02**

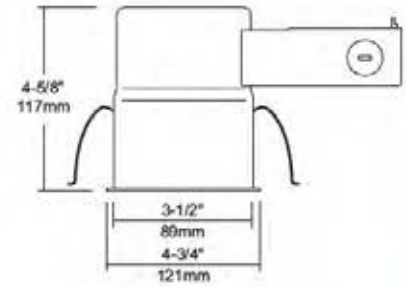
Boîtier pour rénovation 3½ po

Ampoules

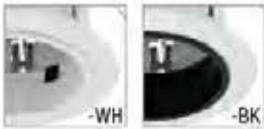
 PAR20, 50 W max. (#PAR20-50W130VE26FL)

 R20, 50 W max. (#R20-50W120VE26RFL)

Boîtier pour rénovation (convient à une nouvelle construction avec la plaque de montage P-3500).



Couleurs



Caractéristiques



4-1/8 po
105mm

Accessoires

**P-3500**

Plaque de montage 3½ po pour nouvelle construction; s'utilise avec le nécessaire de barres de suspension RCH507 pour convertir les boîtiers de rénovation 3½ po ou 4¼ po en boîtiers pour nouvelle construction.

**RCH507**




Nécessaire de barres de suspension pour les boîtiers et plaques de montage pour nouvelle construction.



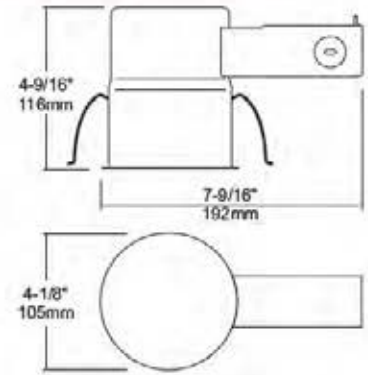
HV35-6P

Combiné non IC de rénovation, ouverture 3½ po

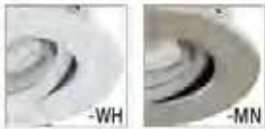
Ampoules

-  CFL, 11 W max. (#LMP16E26CF-11-BX)
-  MR16 E26, 50 W max. (#LMP16E26AC-50-BX)
-  DEL MR16 E26 (#MR16E26LED5W)

Combiné de rénovation comprenant six boîtiers de rénovation à protection thermique pour plafonds non isolés, six arceaux ronds inclinables et six ampoules au xénon ou fluorescent compact 11 watts.



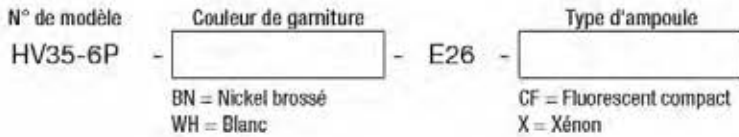
Couleurs



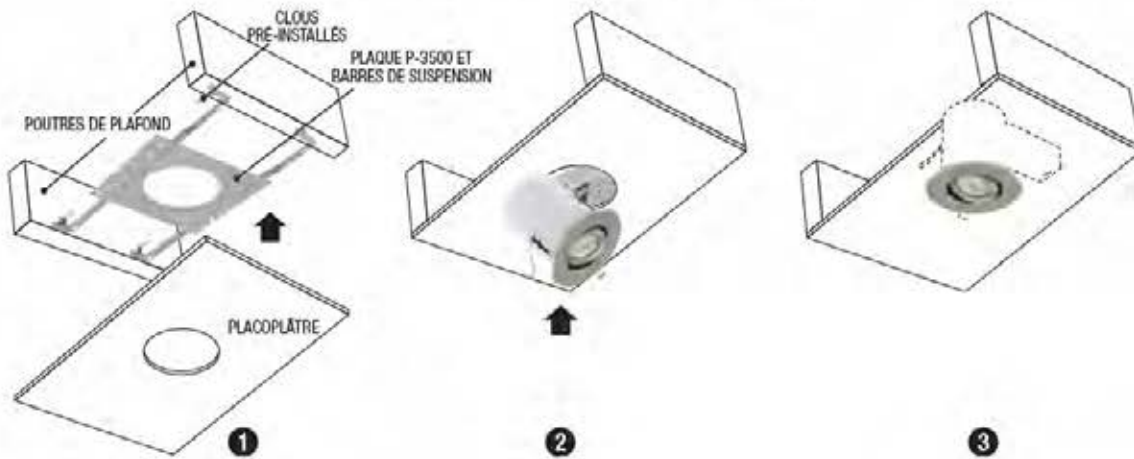
Caractéristiques



Guide de commande



INSTALLATION DES HV35-6PWHE26, RCH507 ET P-3500



Vous ne pouvez pas le trouver?

Pour voir nos plus nouveaux produits encastrés et la liste complète de nos boîtiers encastrés, types de réflecteurs et garnitures, consultez www.a-linelighting.com ou téléphonez à un de nos représentants du service à la clientèle au (866) 730-7704.



Accessoires



P-3500

Plaque de montage 3½ po pour nouvelle construction; s'utilise avec le nécessaire de barres de suspension RCH507 pour convertir les boîtiers de rénovation 3½ po ou 4¼ po en boîtiers pour nouvelle construction.



RCH507

Nécessaire de barres de suspension pour les boîtiers et plaques de montage pour nouvelle construction.



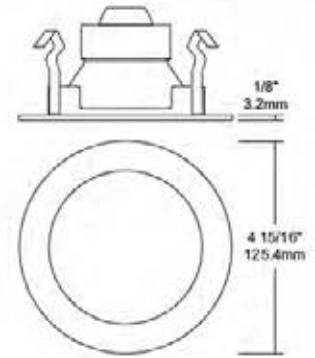
RTML-224R

Réflecteur 4 po

Ampoules



Réflecteur conique lisse avec anneau. Vient avec réflecteur supérieur à plusieurs facettes, dans un choix de deux largeurs de faisceau.



Couleurs



Caractéristiques



25°
45°

Guide de commande

N° de modèle	Largeur de faisceau	Couleur de réflecteur	Couleur d'anneau
RTML-224R	<input type="text"/>	<input type="text"/>	<input type="text"/>
	N = Étroit W = Large	CL = Transparent HC = Transparent nuageux WH = Blanc	BN = Nickel brossé WH = Blanc

Boîtiers compatibles

Nouvelle construction



RF401LED-01-10 Voir page 22

Rénovation



RF402LED-01-10 Voir page 22

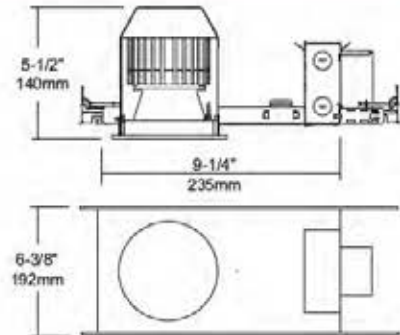


RF401LED-01-10
Boîtier 4 po DEL 10 W pour nouvelle construction

Ampoules

DEL, 10 W max. (#RLED-4-01-10)

Boîtier DEL pour nouvelle construction, transfo DEL 10 watts, pilote électronique gradateur à courant continu, 3000K ou 4000K, produisant 600 lumens. Protection thermique. Connecteurs rapides installés pour faciliter le câblage. Étanche à l'air.



Caractéristiques

4-3/8 po 111mm			3000K 4000K

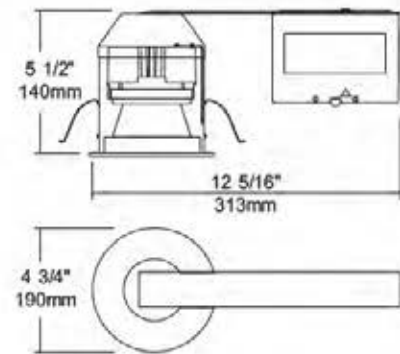


RF402LED-01-10
Boîtier 4 po DEL 10 W pour rénovation

Ampoules

DEL, 10 W max. (#RLED-4-01-10)

Boîtier DEL pour rénovation, transfo DEL 10 watts, pilote électronique gradateur à courant continu, 3000K ou 4000K, produisant 600 lumens. Protection thermique. Connecteurs rapides installés pour faciliter le câblage. Étanche à l'air.



Caractéristiques

4-3/8 po 111mm			3000K 4000K

Éclairage Encastré 4 po

Guide de commande

N° de modèle	Température de couleur
RF401LED-01-10	30 = 3000K
RF402LED-01-10	40 = 4000K

Accessoires



RLED-4-01-10-30
RLED-4-01-10-40
DEL 10 W encastrée 3000K ou 4000K. Pilote seulement.



RLED-DVR-01-10W
DEL 10 W encastrée, courant continu, pilote seulement.



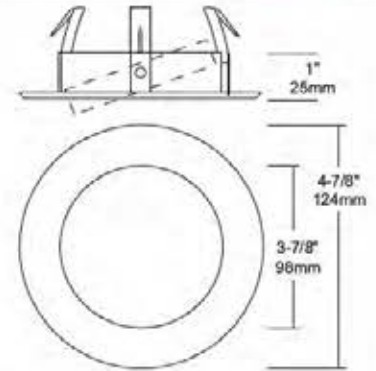
GR-TH18R

Garniture à arceau inclinable 4 po

Ampoules

-  MR16, 75 W max. (#LMP16EYC75-BX)
-  MR16 E26, 50 W max. (#LMP16E26AC-50-BX)
-  CFL, 11 W max. (#LMP16E26CF-11-BX)
-  DEL MR16 (#MR1612VLED5W)
-  DEL MR16 E26 (#MR16E26LED5W)

Arceau rond inclinable à chargement par l'arrière.



Caractéristiques







Couleurs



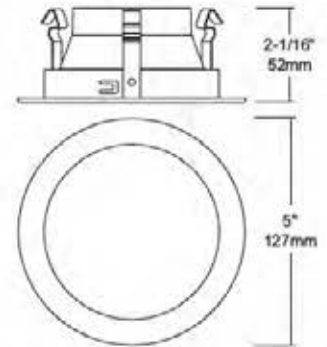
GR-TH02

Réflecteur 4 po

Ampoules

-  MR16, 75 W max. (#LMP16EYC75-BX)
-  MR16 E26, 50 W max. (#LMP16E26AC-50-BX)
-  DEL MR16 (#MR1612VLED5W)
-  DEL MR16 E26 (#MR16E26LED5W)

Réflecteur rond.



Caractéristiques



Couleurs



Boîtiers compatibles

Nouvelle construction



A4001S	12 V	Voir page 45
RF401L	12 V	Voir page 46
RF401L-75	12 V	Voir page 46
RF401	120 V	Voir page 48

Rénovation



A4002S	12 V	Voir page 45
RF402LC	12 V	Voir page 47
RF402L-75	12 V	Voir page 46
RF402C	120 V	Voir page 48
RF402	120 V	Voir page 50

Plafond isolé (IC)



RF405L	12 V	Voir page 47
RF405	120 V	Voir page 49

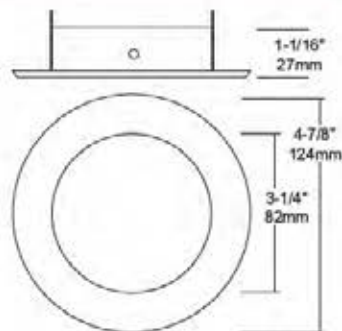


RTM418T

Garniture à arceau inclinable 4 po

Ampoules

-  MR16, 75 W max. (#LMP16EYC75-BX)
-  GU10, 50 W max. (#LMP16GU10AC-50-BX)
-  MR16 E26, 50 W max. (#LMP16E26AC-50-BX)
-  DEL MR16 (#MR1612VLED5W)
-  DEL GU10 (#MR16GU10LED5W)
-  DEL MR16 E26 (#MR16E26LED5W)



Couleurs



Arceau inclinable rond auto-nivelant à charge par l'arrière, agrafes à torsion.

Caractéristiques

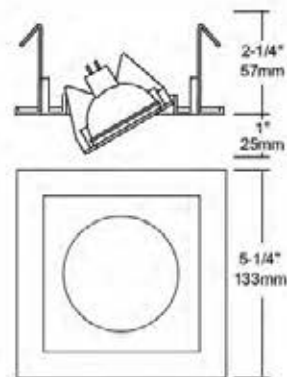


RTM4020

Garniture carrée rétractable 4 po à chargement par l'arrière ou l'avant

Ampoules

-  MR16, 75 W max. (#LMP16EYC75-BX)
-  GU10, 50 W max. (#LMP16GU10AC-50-BX)
-  MR16 E26, 50 W max. (#LMP16E26AC-50-BX)
-  DEL MR16 (#MR1612VLED5W)
-  DEL GU10 (#MR16GU10LED5W)
-  DEL MR16 E26 (#MR16E26LED5W)



Couleurs



Garniture carrée rétractable à chargement par l'arrière ou l'avant.

Caractéristiques







Boîtiers compatibles

Voir les boîtiers compatibles en page précédente.

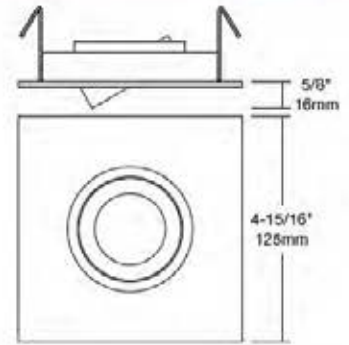


AT4A18S
Garniture à arceau 4 po

Ampoules

-  MR16, 50 W max. (#LMP16EXN50-BX)
-  MR16 E26, 50 W max. (#LMP16E26AC-50-BX)
-  DEL MR16 (#MR1612VLED5W)
-  DEL MR16 E26 (#MR16E26LED5W)

Garniture en aluminium à chargement frontal et de conception spéciale; arceaux ronds et bagues de garniture interchangeables.



Caractéristiques





			
		180°	35°
			

Couleurs

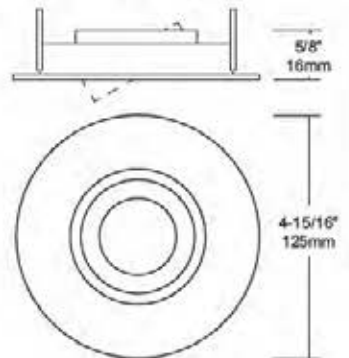


AT4A18
Garniture à arceau 4 po

Ampoules

-  MR16, 50 W max. (#LMP16EXN50-BX)
-  MR16 E26, 50 W max. (#LMP16E26AC-50-BX)
-  DEL MR16 (#MR1612VLED5W)
-  DEL MR16 E26 (#MR16E26LED5W)

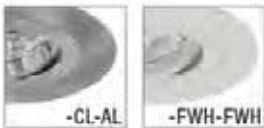
Garniture en aluminium à chargement frontal et de conception spéciale; réflecteurs ronds et bagues de garniture interchangeables.



Caractéristiques

			
		180°	35°
			




Couleurs



Guide de commande

N° de modèle	Couleur d'arceau	Couleur d'anneau
<input type="text"/>	<input type="text"/>	<input type="text"/>
AT4A18	CL = Transparent	AL = Aluminium
AT4A18S	FWH = Blanc mat	FWH = Blanc mat
	ABK = Noir anodisé	





Boîtiers compatibles

Nouvelle construction		A4001S	12 V	Voir page 45
		RF401L	12 V	Voir page 46
		RF401L-75	12 V	Voir page 46
		RF401	120 V	Voir page 48
Rénovation		A4002S	12 V	Voir page 45
		RF402LC	12 V	Voir page 47
		RF402L-75	12 V	Voir page 46
		RF402C	120 V	Voir page 48
		RF402	120 V	Voir page 50
Plafond isolé (IC)		RF405L	12 V	Voir page 47
		RF405	120 V	Voir page 49

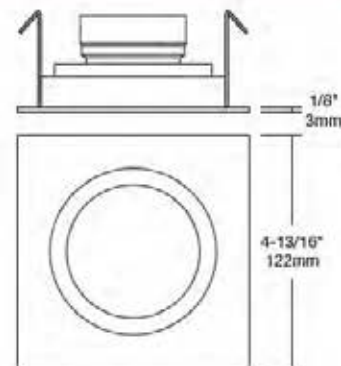


AT4A02S
Réflecteur 4 po

Ampoules

-  MR16, 50 W max. (#LMP16EXN50-BX)
-  MR16 E26, 50 W max. (#LMP16E26AC-50-BX)
-  DEL MR16 (#MR1612VLED5W)
-  DEL MR16 E26 (#MR16E26LED5W)

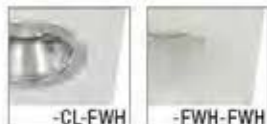
Garniture en aluminium à chargement frontal et de conception spéciale; réflecteurs ronds et bagues de garniture interchangeables.



Caractéristiques







Couleurs

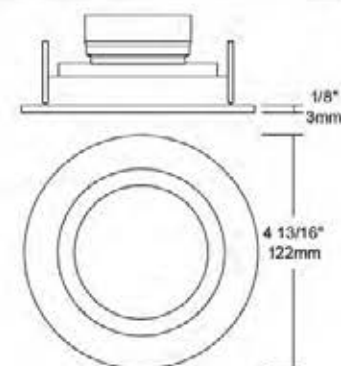


AT4A02
Réflecteur 4 po

Ampoules

-  MR16, 50 W max. (#LMP16EXN50-BX)
-  MR16 E26, 50 W max. (#LMP16E26AC-50-BX)
-  DEL MR16 (#MR1612VLED5W)
-  DEL MR16 E26 (#MR16E26LED5W)

Garniture en aluminium à chargement frontal et de conception spéciale; réflecteurs ronds et bagues de garniture interchangeables.



Caractéristiques






Couleurs



Guide de commande

N° de modèle	Couleur de réflecteur	Couleur d'anneau
AT4A18	CL = Transparent	AL = Aluminium
AT4A18S	FWH = Blanc mat ABK = Noir anodisé	FWH = Blanc mat





Boîtiers compatibles

Nouvelle construction		A4001S	12 V	Voir page 45
		RF401L	12 V	Voir page 46
		RF401L-75	12 V	Voir page 46
		RF401	120 V	Voir page 48
Rénovation		A4002S	12 V	Voir page 45
		RF402LC	12 V	Voir page 47
		RF402L-75	12 V	Voir page 46
		RF402C	120 V	Voir page 48
		RF402	120 V	Voir page 50
Plafond isolé (IC)		RF405L	12 V	Voir page 47
		RF405	120 V	Voir page 49

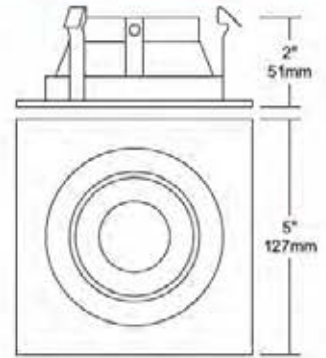


AT402S
Réflecteur 4 po

Ampoules

-  MR16, 50 W max. (#LMP16EXN50-BX)
-  MR16 E26, 50 W max. (#LMP16E26AC-50-BX)
-  DEL MR16 (#MR1612VLED5W)
-  DEL MR16 E26 (#MR16E26LED5W)

Anneau de garniture en acier de conception spéciale; réflecteurs ronds en aluminium interchangeables.



Couleurs



Caractéristiques






Guide de commande

N° de modèle	Couleur de réflecteur	Couleur d'anneau
AT402S	<input type="text"/>	<input type="text"/>

ABK = Noir anodisé
 FWH = Blanc mat
 BN = Nickel brossé
 HC = Transparent nuageux
 CH = Chrome

BK = Noir
 FWH = Blanc mat
 BN = Nickel brossé

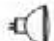



Boîtiers compatibles

Nouvelle construction		A4001S	12 V	Voir page 45
		RF401L	12 V	Voir page 46
		RF401L-75	12 V	Voir page 46
		RF401	120 V	Voir page 48
Rénovation		A4002S	12 V	Voir page 45
		RF402LC	12 V	Voir page 47
		RF402L-75	12 V	Voir page 46
		RF402C	120 V	Voir page 48
		RF402	120 V	Voir page 50
Plafond isolé (IC)		RF405L	12 V	Voir page 47
		RF405	120 V	Voir page 49

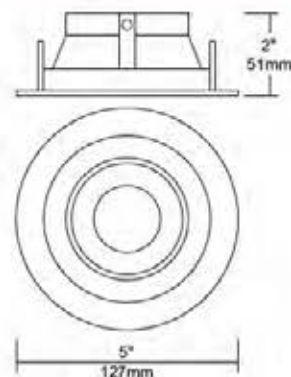


AT402
Réflecteur 4 po

Ampoules

-  MR16, 50 W max. (#LMP16EXN50-BX)
-  MR16 E26, 50 W max. (#LMP16E26AC-50-BX)
-  DEL MR16 (#MR1612VLED5W)
-  DEL MR16 E26 (#MR16E26LED5W)

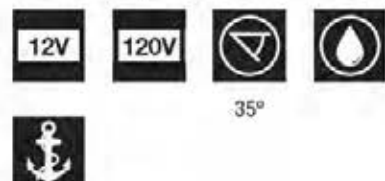
Garniture en aluminium de conception spéciale; réflecteurs ronds et anneaux de garniture interchangeables.



Couleurs



Caractéristiques






Guide de commande

N° de modèle	Couleur de réflecteur	Couleur d'anneau
AT402	<input type="text"/>	<input type="text"/>
	ABK = Noir anodisé FWH = Blanc mat BN = Nickel brossé HC = Transparent nuageux CH = Chrome	FWH = Blanc mat BN = Nickel brossé CH = Chrome AL = Aluminium

Éclairage Encastré 4 po


Boîtiers compatibles

Nouvelle construction		A4001S	12 V	Voir page 45
		RF401L	12 V	Voir page 46
		RF401L-75	12 V	Voir page 46
		RF401	120 V	Voir page 48
Rénovation		A4002S	12 V	Voir page 45
		RF402LC	12 V	Voir page 47
		RF402L-75	12 V	Voir page 46
		RF402C	120 V	Voir page 48
		RF402	120 V	Voir page 50
Plafond isolé (IC)		RF405L	12 V	Voir page 47
		RF405	120 V	Voir page 49

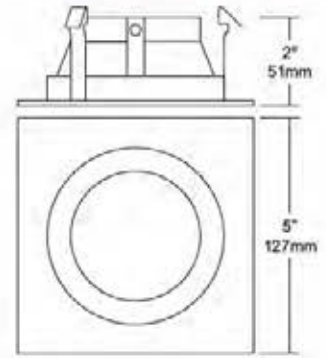


AT402PS
Réflecteur 4 po

Ampoules

 PAR20, 50 W max. (#PAR20-50W130VE26FL)

Anneau de garniture en acier de conception spéciale; réflecteurs ronds en aluminium interchangeable.



Couleurs






Caractéristiques



Guide de commande

N° de modèle	Couleur de réflecteur	Couleur d'anneau
AT402PS	<input type="text"/>	<input type="text"/>
	ABK = Noir anodisé FWH = Blanc mat BN = Nickel brossé HC = Transparent nuageux CH = Chrome	BK = Noir FWH = Blanc mat BN = Nickel brossé


Boîtiers compatibles

Nouvelle construction		RF401A	120 V	Voir page 49
Rénovation		RF402C RF402A	120 V 120 V	Voir page 48 Voir page 50
Plafond isolé (IC)		RF405A	120 V	Voir page 49

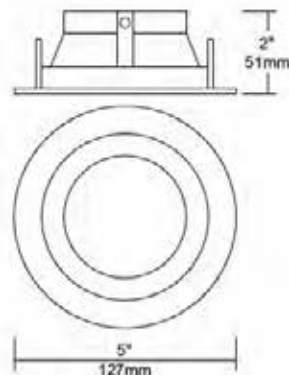


AT402P
Réflecteur 4 po

Ampoules

 PAR20, 50 W max. (#PAR20-50W130VE26FL)

Garniture en aluminium de conception spéciale; réflecteurs ronds et anneaux de garnitures interchangeables.



Couleurs






Caractéristiques



Guide de commande

N° de modèle	Couleur de réflecteur	Couleur d'anneau
AT402P	<input type="text"/>	<input type="text"/>
	ABK = Noir anodisé FWH = Blanc mat BN = Nickel brossé HC = Transparent nuageux CH = Chrome	FWH = Blanc mat BN = Nickel brossé CH = Chrome AL = Aluminium





Boîtiers compatibles

Nouvelle construction		RF401A	120 V	Voir page 49
Rénovation		RF402C RF402A	120 V 120 V	Voir page 48 Voir page 50
Plafond isolé (IC)		RF405A	120 V	Voir page 49

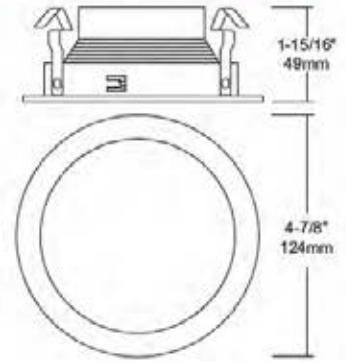


GR-TH01
Déflecteur étagé 4 po

Ampoules

-  MR16, 75 W max. (#LMP16EYC75-BX)
-  MR16 E26, 50 W max. (#LMP16E26AC-50-BX)
-  DEL MR16 (#MR1612VLED5W)
-  DEL MR16 E26 (#MR16E26LED5W)

Déflecteur étagé rond.



Couleurs







Caractéristiques

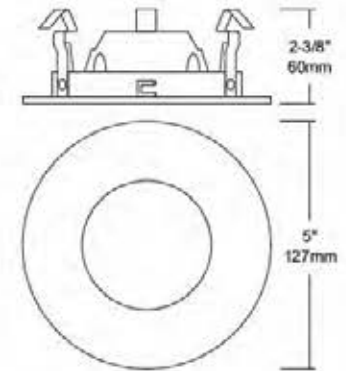


GR-TH19
Luminaire rotatif encastré/saillant ou lèche-mur 4 po

Ampoules

-  MR16, 50 W max. (#LMP16CXN50-BX)
-  MR16 E26, 50 W max. (#LMP16E26AC-50-BX)
-  DEL MR16 (#MR1612VLED5W)
-  DEL MR16 E26 (#MR16E26LED5W)

Garniture rotative encastrée/saillante



Couleurs



Caractéristiques



Boîtiers compatibles

Nouvelle construction



A4001S	12 V	Voir page 45
RF401L	12 V	Voir page 46
RF401L-75	12 V	Voir page 46
RF401	120 V	Voir page 48

Rénovation



A4002S	12 V	Voir page 45
RF402LC	12 V	Voir page 47
RF402L-75	12 V	Voir page 46
RF402C	120 V	Voir page 48
RF402	120 V	Voir page 50

Plafond isolé (IC)



RF405L	12 V	Voir page 47
RF405	120 V	Voir page 49



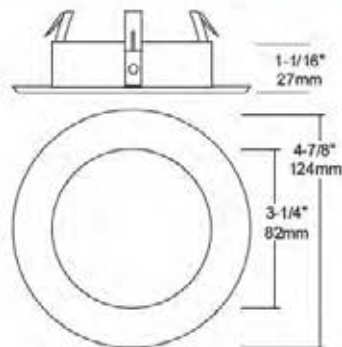
GR-TH18R3

Garniture à arceau inclinable 4 po

Ampoules

- MR16, 75 W max. (#LMP16EYC75-BX)
- GU10, 50 W max. (#LMP16GU10AC-50-BX)
- MR16 E26, 50 W max. (#LMP16E26AC-50-BX)
- DEL MR16 (#MR1612VLED5W)
- DEL GU10 (#MR16GU10LED5W)
- DEL MR16 E26 (#MR16E26LED5W)

Arceau inclinable rond auto-niveleur à chargement par l'arrière; pinces à torsion.



Couleurs



Caractéristiques



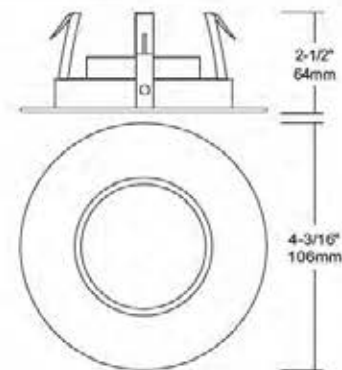
GR-TH313

Arceau inclinable 4 po

Ampoules

- MR16, 50 W max. (#LMP16EXN50-BX)
- MR16 E26, 50 W max. (#LMP16E26AC-50-BX)
- CFL, 11 W max. (#LMP16E26CF-11-BX)
- DEL MR16 (#MR1612VLED5W)
- DEL MR16 E26 (#MR16E26LED5W)

Arceau inclinable rond.



Couleurs



Caractéristiques



Boîtiers compatibles

Nouvelle construction



A4001S	12 V	Voir page 45
RF401L	12 V	Voir page 46
RF401L-75	12 V	Voir page 46
RF401	120 V	Voir page 48

Rénovation



A4002S	12 V	Voir page 45
RF402LC	12 V	Voir page 47
RF402L-75	12 V	Voir page 46
RF402C	120 V	Voir page 48
RF402	120 V	Voir page 50

Plafond isolé (IC)

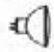





RF405L	12 V	Voir page 47
RF405	120 V	Voir page 49

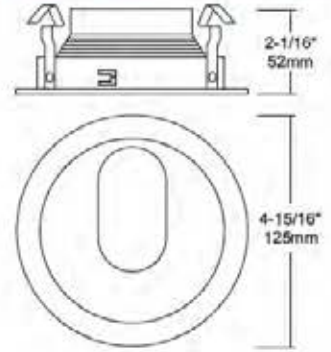


GR-TH03
Fente ajustable 4 po

Ampoules

-  MR16, 75 W max. (#LMP16EYC75-BX)
-  MR16 E26, 50 W max. (#LMP16E26AC-50-BX)
-  DEL MR16 (#MR1612VLED5W)
-  DEL MR16 E26 (#MR16E26LED5W)

Ouverture oblongue ajustable.



Couleurs






Caractéristiques






35°



Boîtiers compatibles

Nouvelle construction		A4001S	12 V	Voir page 45
		RF401L	12 V	Voir page 46
		RF401L-75	12 V	Voir page 46
		RF401	120 V	Voir page 48
Rénovation		A4002S	12 V	Voir page 45
		RF402LC	12 V	Voir page 47
		RF402L-75	12 V	Voir page 46
		RF402C	120 V	Voir page 48
		RF402	120 V	Voir page 50
Plafond isolé (IC)		RF405L	12 V	Voir page 47
		RF405	120 V	Voir page 49



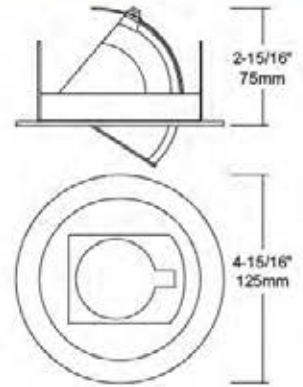
GR-TH24
Garniture rétractable 4 po

Ampoules

-  MR16, 50 W max. (#LMP16EXN50-BX)
-  DEL MR16 (#MR1612VLED5W)

Garniture rétractable en métal, élongateur de douille. Pour boîtiers 4 po basse tension seulement.

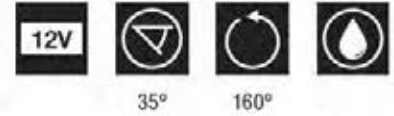
Note : Un élongateur de douille est requis.



Couleurs





Caractéristiques

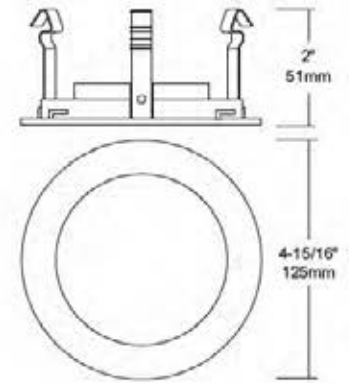


GR-TH18NB-MR16
Garniture à arceau inclinable 4 po

Ampoules

-  MR16, 50 W max. (#LMP16EXN50-BX)
-  DEL MR16 (#MR1612VLED5W)

Arceau rond inclinable à chargement par l'avant.






Couleurs



Caractéristiques



Boîtiers compatibles

Nouvelle construction		A4001S	12 V	Voir page 45
		RF401L	12 V	Voir page 46
		RF401L-75	12 V	Voir page 46
Rénovation		A4002S	12 V	Voir page 45
		RF402LC	12 V	Voir page 47
		RF402L-75	12 V	Voir page 46
Plafond isolé (IC)		RF405L	12 V	Voir page 47

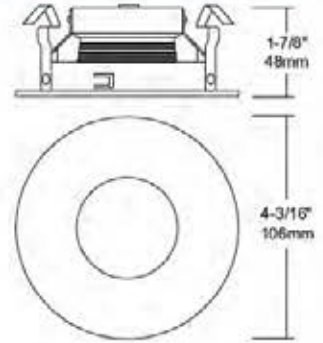


GR-TH05
Trou d'épingle 4 po

Ampoules

- MR16, 50 W max. (#LMP16EXN50-BX)
- MR16 E26, 50 W max. (#LMP16E26AC-50-BX)
- CFL, 50 W max. (#LMP16E26CF-11-BX)
- DEL MR16 (#MR1612VLED5W)
- DEL MR16 E26 (#MR16E26LED5W)

Luminaire en trou d'épingle rond avec déflecteur.



Caractéristiques

Couleurs

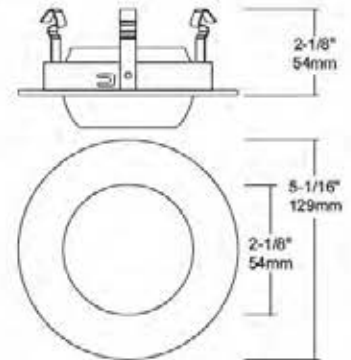


GR-TH04
Spot encastré ajustable 4 po

Ampoules

- MR16, 50 W max. (#LMP16EXN50-BX)
- MR16 E26, 50 W max. (#LMP16E26AC-50-BX)
- DEL MR16 (#MR1612VLED5W)
- DEL MR16 E26 (#MR16E26LED5W)

Spot ajustable rond.



Caractéristiques

Couleurs



Éclairage Encastré 4 po

Boîtiers compatibles




Nouvelle construction		A4001S	12 V	Voir page 45
		RF401L	12 V	Voir page 46
		RF401L-75	12 V	Voir page 46
		RF401	120 V	Voir page 48
Rénovation		A4002S	12 V	Voir page 45
		RF402LC	12 V	Voir page 47
		RF402L-75	12 V	Voir page 46
		RF402C	120 V	Voir page 48
		RF402	120 V	Voir page 50
Plafond isolé (IC)		RF405L	12 V	Voir page 47
		RF405	120 V	Voir page 49



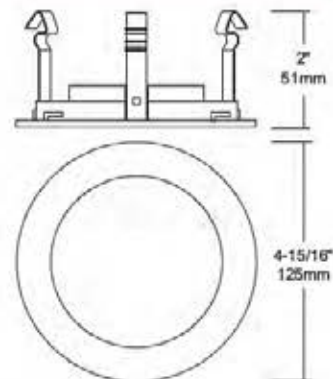
GR-TH18NB-E26

Garniture à arceau inclinable 4 po

Ampoules

-  MR16 E26, 50 W max. (#LMP16E26AC-50-BX)
-  CFL, 11 W max. (#LMP16E26CF-11-BX)
-  DEL MR16 E26 (#MR16E26LED5W)

Arceau inclinable rond à chargement par l'avant.



Couleurs



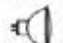




Caractéristiques



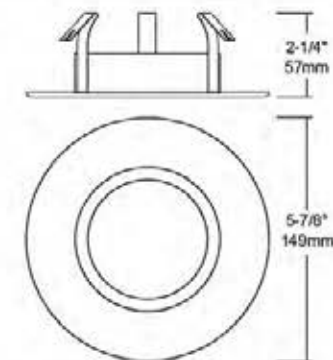
GR-TH18R3XL

Arceau inclinable avec grand anneau extérieur, 4 po

Ampoules

-  MR16, 75 W max. (#LMP16EYC75-BX)
-  MR16 E26, 50 W max. (#LMP16E26AC-50-BX)
-  CFL, 11 W max. (#LMP16E26CF-11-BX)
-  DEL MR16 (#MR1612VLED5W)
-  DEL MR16 E26 (#MR16E26LED5W)

Arceau rond inclinable à chargement par l'arrière; grand anneau.



Couleurs



Caractéristiques



Boîtiers compatibles

Nouvelle construction



A4001S	12 V	Voir page 45
RF401L	12 V	Voir page 46
RF401L-75	12 V	Voir page 46
RF401	120 V	Voir page 48

Rénovation



A4002S	12 V	Voir page 45
RF402LC	12 V	Voir page 47
RF402L-75	12 V	Voir page 46
RF402C	120 V	Voir page 48
RF402	120 V	Voir page 50

Plafond isolé (IC)





RF405L	12 V	Voir page 47
RF405	120 V	Voir page 49

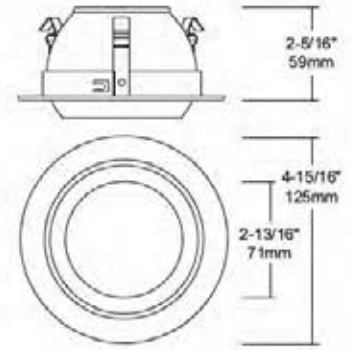


HV4-TH4004
Spot encastré ajustable 4 po

Ampoules

-  PAR20, 50 W max. (#PAR20-50W130VE26FL)
-  R20, 50 W max. (#R20-50W120VE26RFL)

Spot rond ajustable.



Couleurs






Caractéristiques

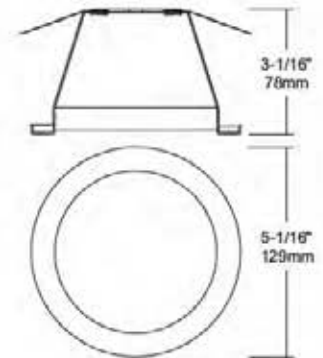


HV4-TH4007A
Déflecteur en aluminium 4 po

Ampoules

-  PAR20, 50 W max. (#PAR20-50W130VE26FL)
-  R20, 50 W max. (#R20-50W120VE26RFL)
-  PAR30, 50 W max. (#PAR30-50W130VE26FL)

Déflecteur blanc doux en aluminium.



Couleurs



Caractéristiques




Boîtiers compatibles

Nouvelle construction		RF401	120 V	Voir page 48
Rénovation		RF402C	120 V	Voir page 48
		RF402	120 V	Voir page 50
Plafond isolé (IC)		RF405	120 V	Voir page 49

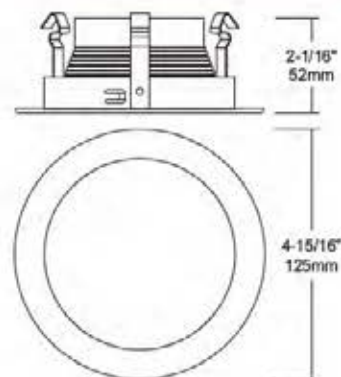


HV4-TH4001
Déflecteur étagé 4 po

Ampoules

 PAR20, 50 W max. (#PAR20-50W130VE26FL)

Déflecteur étagé rond. Utiliser RF401A, RF402A ou RF405A.



Couleurs




Caractéristiques

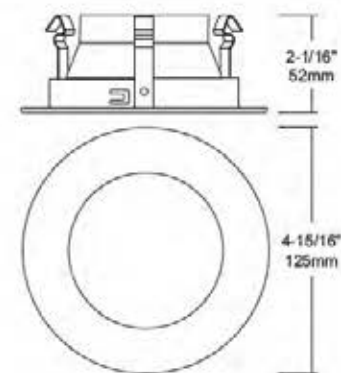


HV4-TH4002
Réflecteur lisse 4 po

Ampoules

 PAR20, 50 W max. (#PAR20-50W130VE26FL)

Réflecteur rond. Utiliser RF401A, RF402A ou RF405A.



Couleurs



Caractéristiques



Boîtiers compatibles

Nouvelle construction		RF401A	120 V	Voir page 49
Rénovation		RF402C	120 V	Voir page 48
		RF402A	120 V	Voir page 50
Plafond isolé (IC)		RF405A	120 V	Voir page 49

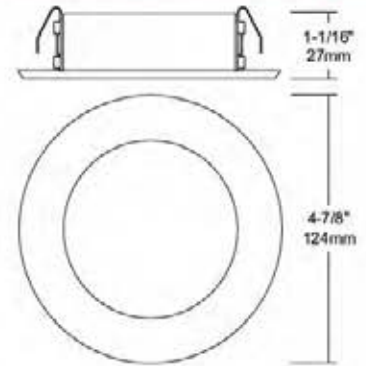


HV4-TH4018R
Garniture à arceau inclinable 4 po

Ampoules

PAR20, 50 W max. (#PAR20-50W130VE26FL)

Arceau rond inclinable à chargement par l'arrière.



Caractéristiques



Couleurs

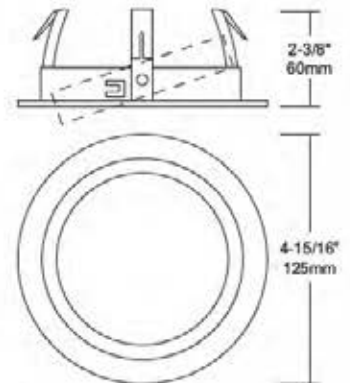


HV4-TH4018
Garniture à arceau inclinable 4 po

Ampoules

PAR20, 50 W max. (#PAR20-50W130VE26FL)

Arceau rond inclinable.



Caractéristiques



Couleurs



Boîtiers compatibles

Nouvelle construction		RF401	120 V	Voir page 48
Rénovation		RF402C	120 V	Voir page 48
		RF402	120 V	Voir page 50
Plafond isolé (IC)		RF405	120 V	Voir page 49



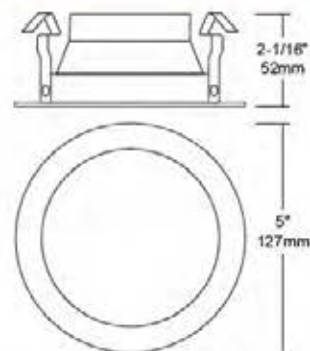
GR-TH12

Garniture pour la douche 4 po

Ampoules

-  MR16, 35 W max. (#LMP16FMW35-BX)
-  MR16 E26, 35 W max. (#LMP16E26AC-35-BX)
-  DEL MR16 (#MR1612VLED5W)
-  DEL MR16 E26 (#MR16E26LED5W)

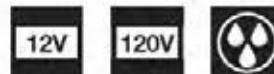
Garniture pour la douche, verre givré, joint en néoprène.



Couleurs



Caractéristiques



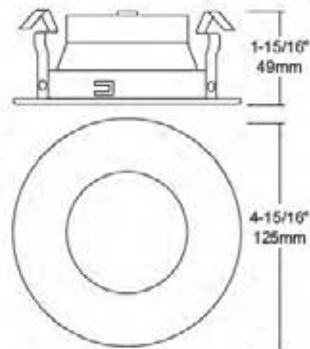
HV4-TH4013

Garniture pour la douche 4 po

Ampoules

-  MR16, 35 W max. (#LMP16FMW35-BX)
-  MR16 E26, 35 W max. (#LMP16E26AC-35-BX)
-  DEL MR16 (#MR1612VLED5W)
-  DEL MR16 E26 (#MR16E26LED5W)

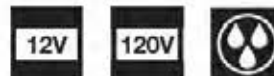
Garniture pour la douche, verre givré, joint en néoprène.



Couleurs



Caractéristiques







Boîtiers compatibles

Voir les boîtiers compatibles à la page 39.

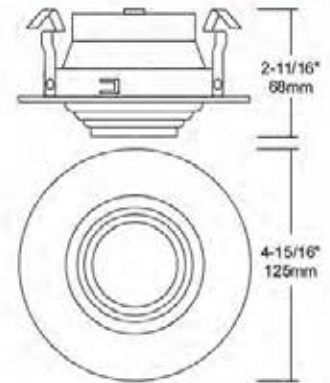


HV4-TH4019
Garniture de douche 4 po

Ampoules

-  MR16, 35 W max. (#LMP16FMW35-BX)
-  MR16 E26, 35 W max. (#LMP16E26AC-35-BX)
-  DEL MR16 (#MR1612VLED5W)
-  DEL MR16 E26 (#MR16E26LED5W)

Garniture de douche blanche avec lentille en verre givré en ruhe et joint de néoprène.



Caractéristiques




Couleurs

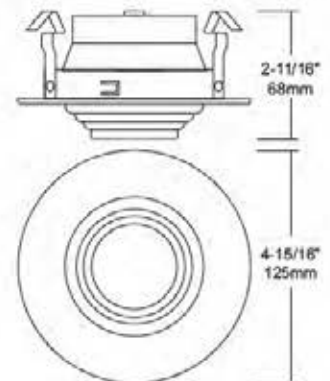


HV4-TH4014
Garniture de douche 4 po

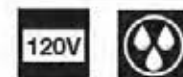
Ampoules

-  PAR20, 35 W max.

Garniture de douche blanche avec lentille en verre givré en ruhe et joint de néoprène.



Caractéristiques



Couleurs



Boîtiers compatibles

Nouvelle construction



A4001S	12 V	Voir page 45
RF401L	12 V	Voir page 46
RF401L-75	12 V	Voir page 46
RF401	120 V	Voir page 48
RF401A	120 V	Voir page 49

Rénovation



A4002S	12 V	Voir page 45
RF402LC	12 V	Voir page 47
RF402L-75	12 V	Voir page 46
RF402C	120 V	Voir page 48
RF402	120 V	Voir page 50
RF402A	120 V	Voir page 50

Plafond isolé (IC)



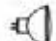



RF405L	12 V	Voir page 47
RF405	120 V	Voir page 49
RF405A	120 V	Voir page 49



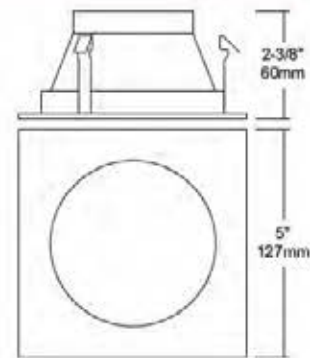
RTM415S

Garniture de douche ajustable 4 po

Ampoules

-  MR16, 35 W max. (#LMP16FMW35-BX)
-  MR16 E26, 35 W max. (#LMP16E26AC-35-BX)
-  DEL MR16 (#MR1612VLED5W)
-  DEL MR16 E26 (#MR16E26LED5W)

Modèle moderne étanche avec lentille givrée et éclairage ajustable offrant juste la bonne orientation dans la douche ou tout autre endroit humide.



Couleurs






Caractéristiques



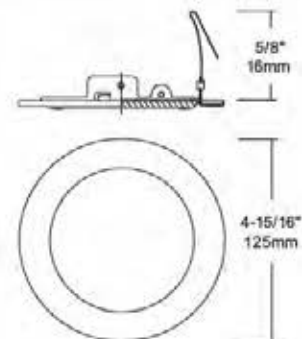
AT215

Garniture de douche 4 po

Ampoules

-  MR16 E26, 35 W max. (#LMP16E26AC-35-BX)
-  PAR20, 35 W max.
-  DEL MR16 E26 (#MR16E26LED5W)

Garniture de douche blanche avec anneau Albalite et joint de néoprène. Compatible avec les boîtiers RF401, RF402 et RF405.






Couleurs



Caractéristiques



Boîtiers compatibles

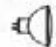



Nouvelle construction		A4001S	12 V	Voir page 45
		RF401L	12 V	Voir page 46
		RF401L-75	12 V	Voir page 46
		RF401	120 V	Voir page 48
Rénovation		A4002S	12 V	Voir page 45
		RF402LC	12 V	Voir page 47
		RF402L-75	12 V	Voir page 46
		RF402C	120 V	Voir page 48
		RF402	120 V	Voir page 50
Plafond isolé (IC)		RF405L	12 V	Voir page 47
		RF405	120 V	Voir page 49



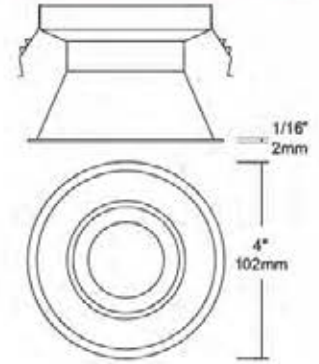
RTM402-NT

Garniture 4 po à montage encastré

Ampoules

-  MR16, 50 W max. (#LMP16EXN50-BX)
-  MR16 E26, 35 W max. (#LMP16E26AC-35-BX)
-  DEL MR16 (#MR1612VLED5W)
-  DEL MR16 E26 (#MR16E26LED5W)

Garniture encastrée, réflecteur blanc. Compatible avec les boîtiers RF401, RF405, RF401L et RL405L.



Caractéristiques






35°

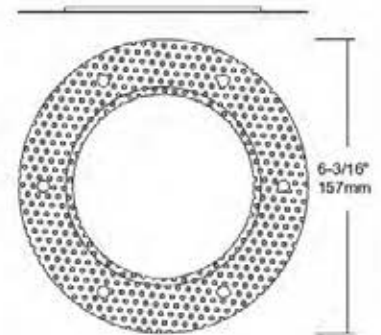
Couleurs



RTM4PF

Cadre circulaire 4 po pour placoplâtre

Cadre circulaire pour placoplâtre. S'utilise avec le RTM402-NT.



Couleurs



Boîtiers compatibles

Nouvelle construction



RF401L	12 V	Voir page 46
RF401	120 V	Voir page 48

Plafond isolé (IC)



RF405L	12 V	Voir page 47
RF405	120 V	Voir page 49



INSTALLATION DES RTM402-NT ET RTM4PF
 Pour le minimaliste pur, la garniture sans rebord Liteline donne un profil sans bordure, devenant essentiellement une partie intégrante de l'architecture.

ASSEMBLAGE DU CADRE POUR PLACOPLÂTRE



Débutez avec un boîtier pour nouvelle construction ou plafond isolé installé dans un plafond en placo-plâtre ou gypse.



Centrez le cadre pour placo-plâtre dans l'ouverture du boîtier et fixez-le en place à l'aide de trois vis.



Le rebord surélevé permet le plâtrage et la finition autour de l'ouverture.

INSTALLATION DU RÉFLECTEUR



Une fois le plafond fini, insérez l'ampoule dans la douille, puis glissez-la dans l'arrière du porte-lampe.



Poussez le déflecteur dans l'ouverture jusqu'à ce qu'il repose à plat contre le plafond; les pinces à ressort le tiendront en place.

REMPACEMENT DE L'AMPOULE



Commencez par soulever le verre de l'ampoule pour le séparer du porte-lampe.



Ceci vous permettra de saisir le déflecteur par le centre et de le sortir du plafond.



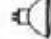

Inclinez le réflecteur d'un côté à l'autre afin de ne pas tirer le cadre pour placo-plâtre et endommager le fini du plafond.

* Compatible avec les boîtiers RF401, RF401L, RF405 et RF405L.

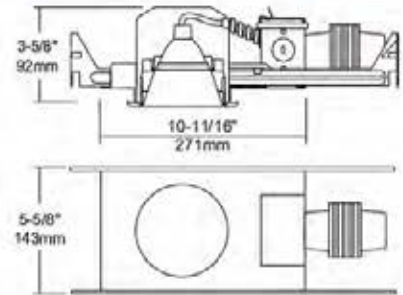
**A4001S**

Boîtier ultra mince 4 po pour nouvelle construction

Ampoules

-  MR16, 50 W max. (#LMP16EXN50-BX)
-  DEL MR16 (#MR1612VLE05W)

Boîtier ultra mince basse tension pour nouvelle construction. Transformateur magnétique d'intensité variable avec protection thermique. Connecteurs rapides installés pour faciliter le câblage.





Caractéristiques

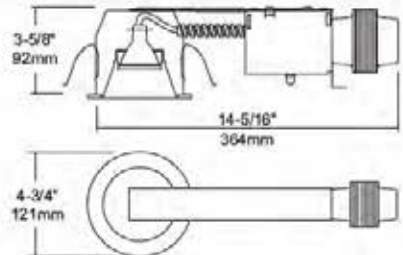
4-3/8 po
111mm**A4002S**

Boîtier ultra mince 4 po pour rénovation

Ampoules

-  MR16, 50 W max. (#LMP16EXN50-BX)
-  DEL MR16 (#MR1612VLE05W)

Boîtier ultra mince basse tension pour rénovation. Transformateur magnétique d'intensité variable avec protection thermique. Connecteurs rapides installés pour faciliter le câblage.



Caractéristiques

4-3/8 po
111mm**Vous ne pouvez pas le trouver?**



Pour voir nos plus nouveaux produits encastrés et la liste complète de nos boîtiers encastrés, types de réflecteurs et garnitures, consultez www.a-linelighting.com ou téléphonez à un de nos représentants du service à la clientèle au (866) 730-7704.



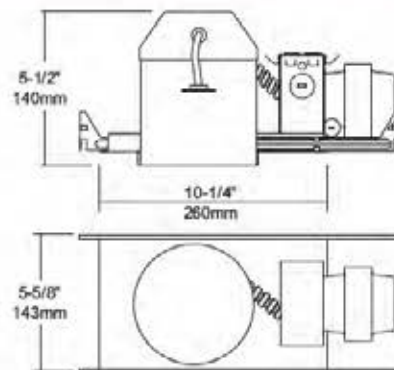


RF401L
Boîtier 4 po pour nouvelle construction

Ampoules

-  MR16, 50 W max. (#LMP16EXN50-BX)
-  DEL MR16 (#MR1612VLED5W)

Boîtier basse tension pour nouvelle construction. Transformateur magnétique d'intensité variable avec protection thermique. Connecteurs rapides installés pour faciliter le câblage.



Caractéristiques



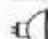



4-3/8 po
111mm

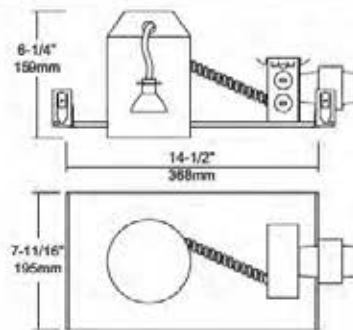


RF401L-75
Boîtier 4 po pour nouvelle construction

Ampoules

-  MR16, 75 W max. (#LMP16EYC75-BX)
-  DEL MR16 (#MR1612VLED5W)

Boîtier pour nouvelle construction. Transformateur magnétique d'intensité variable avec protection thermique. Connecteurs rapides installés pour faciliter le câblage. Pour plafonds non isolés.



Caractéristiques



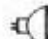



4-3/8 po
111mm

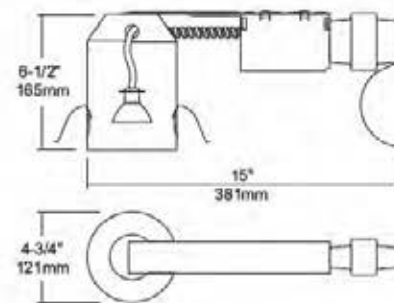


RF402L-75
Boîtier 4 po pour rénovation

Ampoules

-  MR16, 75 W max. (#LMP16EYC75-BX)
-  DEL MR16, 5 W max. (#MR1612VLED5W)

Boîtier basse tension pour rénovation. Transformateur magnétique d'intensité variable avec protection thermique. Connecteurs rapides installés pour faciliter le câblage.



Caractéristiques







4-1/4 po
108mm



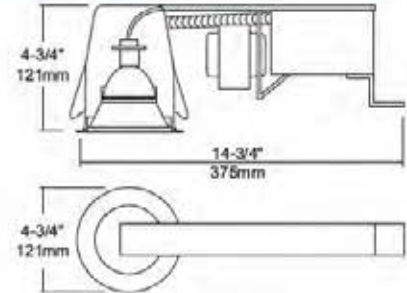
RF402LC

Boîtier 4 po en C pour rénovation

Ampoules

-  MR16, 50 W max. (#LMP16EXN50-BX)
-  DEL MR16 (#MR1612VLED5W)

Boîtier basse tension pour rénovation. Transformateur magnétique avec protection thermique. Connecteurs rapides installés pour faciliter le câblage. Doté de pinces à vis pour une installation rapide.



Caractéristiques



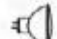

4-1/4 po
108mm



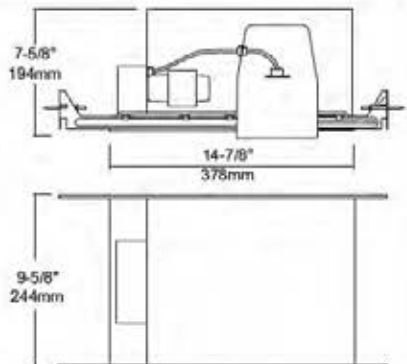
RF405L

Boîtier 4 po pour nouvelle construction, plafonds isolés

Ampoules

-  MR16, 50 W max. (#LMP16EXN50-BX)
-  DEL MR16 (#MR1612VLED5W)

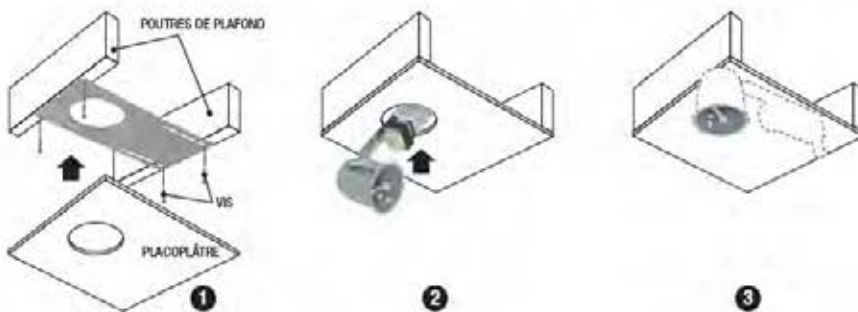
Boîtier IC basse tension et étanche à l'air pour nouvelle construction Transformateur magnétique d'intensité variable avec protection thermique. Connecteurs rapides installés pour faciliter le câblage. Pour plafonds isolés avec accès à une boîte électrique.



Caractéristiques



4-3/8 po
111mm



Accessoires



P-4000

Plaque de montage 4 po pour nouvelle construction, pour boîtier RF402LC; voir le schéma d'installation.



VBE-1




Coupe-vapeur pour boîtiers de plafonds isolés.



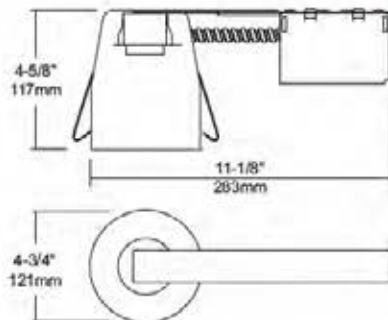
RF402C

Boîtier en C 4 po pour rénovation

Ampoules

-  PAR20, 50 W max. (#PAR20-50W130VE26FL)
-  MR16 E26, 50 W max. (#LMP16E26AC-50-BX)
-  DEL MR16 E26 (#MR16E26LED5W)

Boîtier pour rénovation avec protection thermique. Connecteurs rapides installés pour faciliter le câblage. Doté de pinces à vis pour une installation rapide.



Caractéristiques






4-1/4 po
108mm



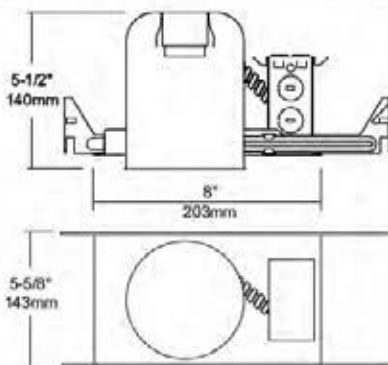
RF401

Boîtier 4 po pour nouvelle construction

Ampoules

-  PAR20, 50 W max. (#PAR20-50W130VE26FL)
-  MR16 E26, 50 W max. (#LMP16E26AC-50-BX)
-  DEL MR16 E26 (#MR16E26LED5W)

Boîtier pour nouvelle construction, paroi simple en aluminium, protection thermique. Connecteurs rapides installés pour faciliter le câblage.



Caractéristiques



4-3/8 po
111mm



Accessoires



P-4000

Plaque de montage 4 po pour nouvelle construction, pour boîtier RF402LC; voir le schéma d'installation.






VBE-1

Coupe-vapeur pour boîtiers de plafonds isolés.

**RF401A**

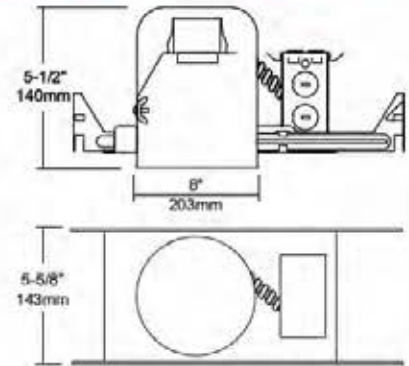
Boîtier 4 po pour nouvelle construction, douille ajustable

Ampoules

-  PAR20, 50 W max. (#PAR20-50W130VE26FL)
-  MR16 E26, 50 W max. (#LMP16E26AC-50-BX)
-  DEL MR16 E26 (#MR16E26LED5W)

Boîtier pour nouvelle construction, paroi simple en aluminium, protection thermique. Connecteurs rapides installés pour faciliter le câblage. Ajusteur de douille.

Note : Pour garnitures HV4-TH4001 et HV4-TH4002.



Caractéristiques






4-3/8 po
111mm

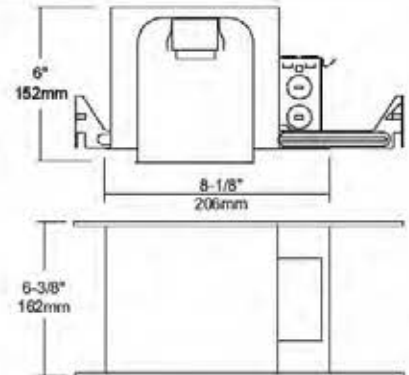
**RF405**

Boîtier 4 po pour nouvelle construction, plafonds isolés

Ampoules

-  PAR20, 50 W max. (#PAR20-50W130VE26FL)
-  MR16 E26, 50 W max. (#LMP16E26AC-50-BX)
-  DEL MR16 E26 (#MR16E26LED5W)

Boîtier IC pour nouvelle construction, paroi double en aluminium, étanche à l'air. Protection thermique. Connecteurs rapides installés pour faciliter le câblage.



Caractéristiques






4-3/8 po
111mm

**RF405A**

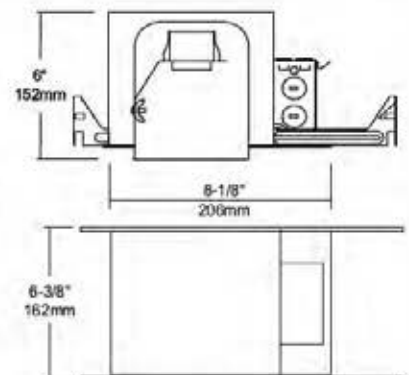
Boîtier 4 po pour nouvelle construction, plafonds isolés, douille ajustable

Ampoules

-  PAR20, 50 W max. (#PAR20-50W130VE26FL)
-  MR16 E26, 50 W max. (#LMP16E26AC-50-BX)
-  DEL MR16 E26, 5 W max. (#MR16E26LED5W)

Boîtier IC pour nouvelle construction, paroi double en aluminium, étanche à l'air. Protection thermique. Connecteurs rapides installés pour faciliter le câblage. Ajusteur de douille.

Note : Pour garnitures HV4-TH4001 et HV4-TH4002.



Caractéristiques






4-3/8 po
111mm



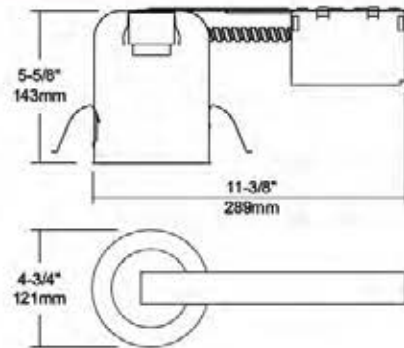
RF402

Boîtier 4 po pour rénovation

Ampoules

-  PAR20, 50 W max. (#PAR20-50W130VE26FL)
-  MR16 E26, 50 W max. (#LMP16E26AC-50-BX)
-  DEL MR16 E26 (#MR16E26LED5W)

Boîtier pour rénovation avec protection thermique. Connecteurs rapides installés pour faciliter le câblage.



Caractéristiques






4-1/4 po
108mm



RF402A

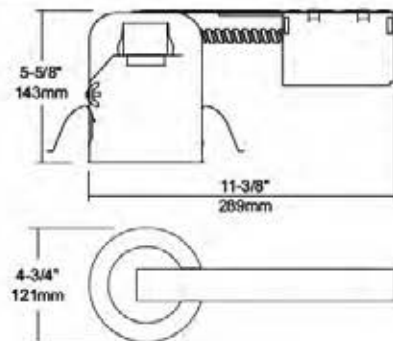
Boîtier 4 po pour rénovation, douille ajustable

Ampoules

-  PAR20, 50 W max. (#PAR20-50W130VE26FL)
-  MR16 E26, 50 W max. (#LMP16E26AC-50-BX)
-  DEL MR16 E26 (#MR16E26LED5W)

Boîtier pour rénovation avec protection thermique. Connecteurs rapides installés pour faciliter le câblage. Ajusteur de douille.

Note : Pour garnitures HV4-TH4001 et HV4-TH4002.



Caractéristiques




4-1/4 po
108mm



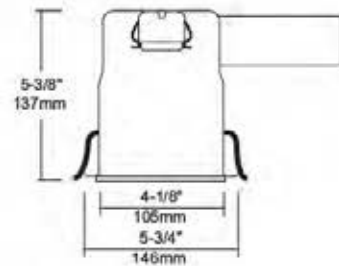
HV41-HR02

Boîtier 4 po pour rénovation, déflecteur étagé

Ampoules

-  PAR30L, 75 W max. (#PAR30L-75W120VE26FL)

Boîtier pour rénovation avec garniture à déflecteur étagé. Protection thermique.



Caractéristiques



4-13/16 po
122mm

Couleurs





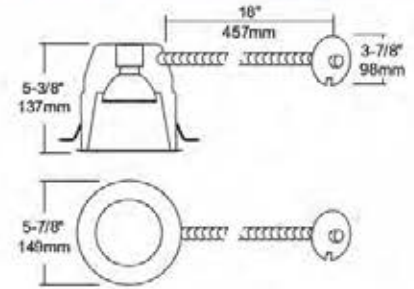
HV4-HR02AC-RM

Boîtier en aluminium 4¼ po pour rénovation

Ampoules

PAR30, 75 W max. (#PAR30-75W120VE26FL)

Boîtier pour rénovation. Aluminium, antirouille, protection thermique, câble armé de 17 po et plaque de 3-7/8 po.



Caractéristiques

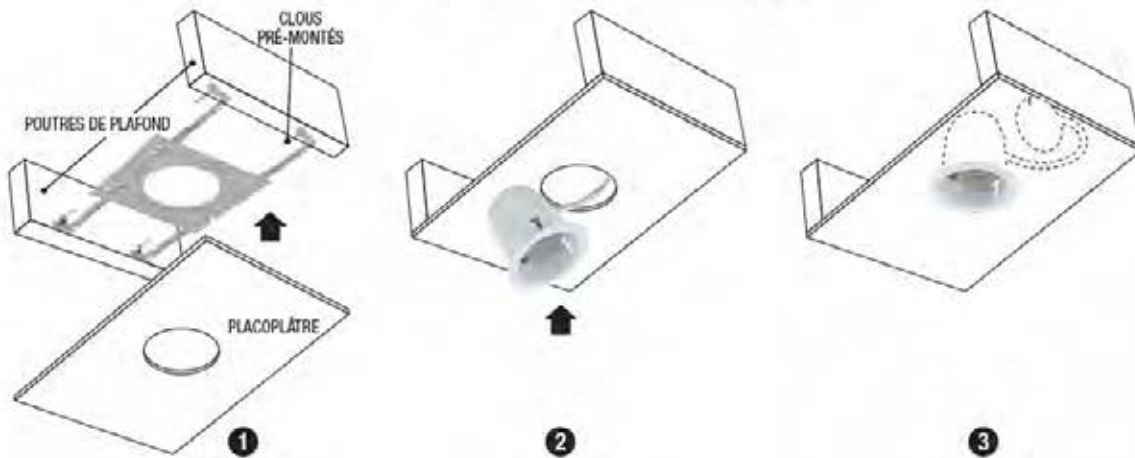


4-3/8 po
111mm

Couleurs



INSTALLATION DES HV4-HR02AC-RM, RCH507 ET P-3500



Vous ne pouvez pas le trouver?
 Pour voir nos plus nouveaux produits encastrés et la liste complète de nos boîtiers encastrés, types de réflecteurs et garnitures, consultez www.a-linelighting.com ou téléphonez à un de nos représentants du service à la clientèle au (866) 730-7704.

Accessoires



RCH507

Nécessaires de barres de suspension pour boîtier et plaque de montage pour nouvelle construction.



P-3500

Plaque de montage 3½ po pour nouvelle construction. S'utilise avec le RCH507 pour convertir les boîtiers de rénovation 3½ po ou 4¼ po pour les nouvelles constructions.



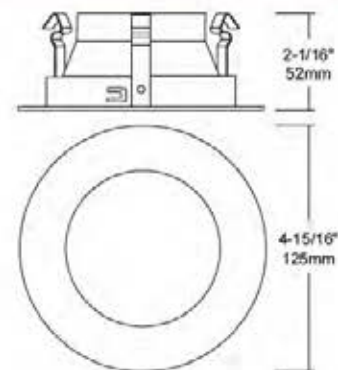
HV4-TH4002

Réflecteur 4 po

Ampoules

☛ CFQ, 13 W max. (#CFQ13W/23GX)

Réflecteur rond.



Couleurs



Caractéristiques



35°

Boîtiers compatibles

Nouvelle construction



RFF401-113

120 V

Voir page 53

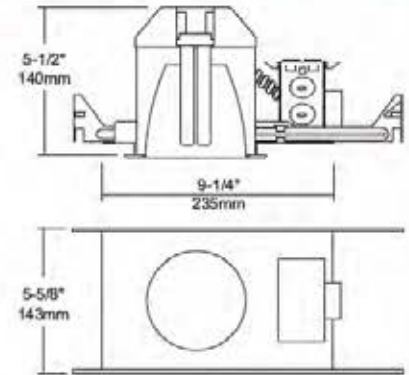


RFF401-113
Boîtier 4 po pour nouvelle construction

Ampoules

☑ CF0, 13 W max. (#CF013W/23GX)

Boîtier pour fluorescent vertical, ballast magnétique, nouvelle construction.



Caractéristiques



4-3/8 po
111mm



Vous ne pouvez pas le trouver?
Pour voir nos plus nouveaux produits encastrés et la liste complète de nos boîtiers encastrés, types de réflecteurs et garnitures, consultez www.a-linelighting.com ou téléphonez à un de nos représentants du service à la clientèle au (866) 730-7704.



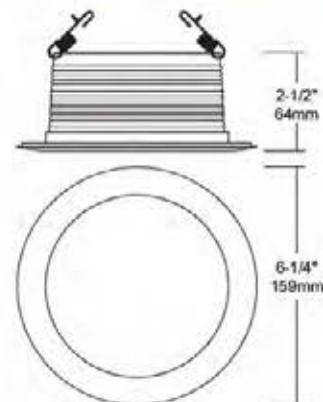


RTM502
Déflecteur étagé 5 po

Ampoules

-  BR30, 65 W max.
-  PAR30, 75 W max. (#PAR30-75W120VE26FL)

Déflecteur étagé rond.



Caractéristiques





Couleurs

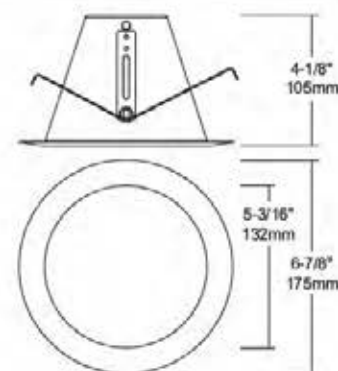


RTM5010
Garniture en cône lisse et étanche à l'air 5 po

Ampoules

-  BR30, 65 W max.
-  PAR30, 75 W max. (#PAR30-75W120VE26FL)

Garniture en cône lisse étanche à l'air.





Caractéristiques



Couleurs



Boîtiers compatibles



Nouvelle construction		RF501ICAT	120 V	Voir page 60
Rénovation		RF502ICAT	120 V	Voir page 60



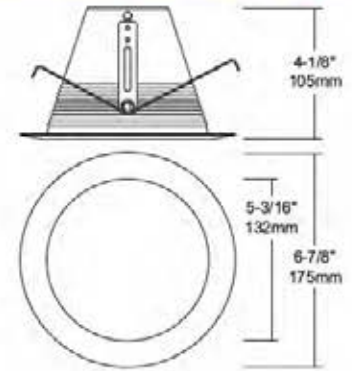
RTM507

Défecteur conique étagé étanche à l'air 5 po

Ampoules

-  BR30, 65 W max.
-  PAR30, 75 W max. (#PAR30-75W120VE26FL)

Garniture à défecteur conique étagé étanche à l'air.



Couleurs




Caractéristiques



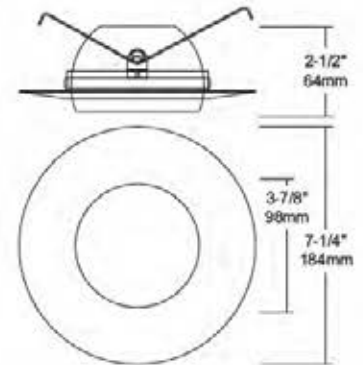
RTM5034

Garniture à spot encastré 5 po

Ampoules

-  PAR30, 75 W max. (#PAR30-75W120VE26FL)

Garniture à spot encastré.





Couleurs



Caractéristiques




Boîtiers compatibles

Nouvelle construction		RF501ICAT	120 V	Voir page 60
Rénovation		RF502ICAT	120 V	Voir page 60

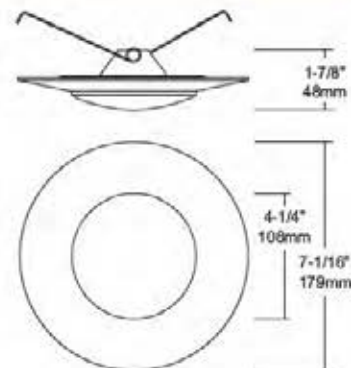


RTM5020S
Garniture de douche 5 po avec
lentille en Albalite

Ampoules

 A19, 40 W max.

Garniture de douche avec lentille en Albalite. Pour ampoule A19, 40 W max. 120 V.



Caractéristiques

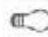


Couleurs

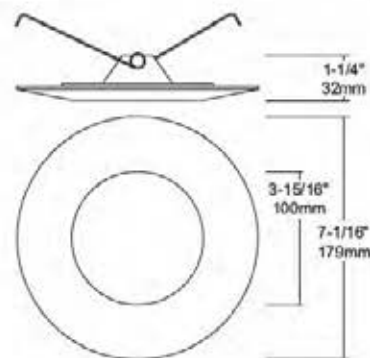


RTM5018S
Garniture de douche 5 po avec
lentille Fresnel

Ampoules

 A19, 40 W max.

Garniture de douche Fresnel. Pour ampoule A19, 40 W max. 120 V.



Caractéristiques



Couleurs



Boîtiers compatibles

Nouvelle construction



RF501ICAT

120 V

Voir page 60

Rénovation



RF502ICAT

120 V


Voir page 60



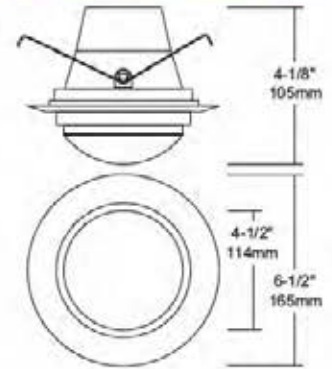
RTM5021S

Garniture de douche 5 po avec lentille surbaissée

Ampoules

 A19, 40 W max.

Garniture de douche avec lentille opale surbaissée et réflecteur. Pour ampoule A19, 40 W max. 120 V.



Caractéristiques




Couleurs



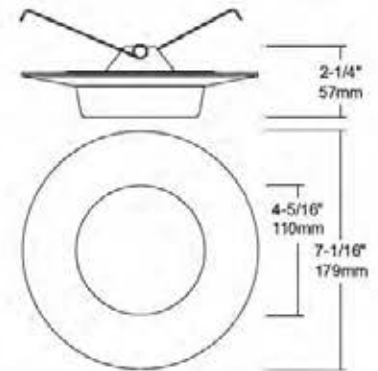
RTM5019S

Garniture de douche 5 po avec lentille opale surbaissée

Ampoules

 A19, 40 W max.

Garniture de douche opale surbaissée. Pour ampoule A19, 40 W max. 120 V.



Caractéristiques



Couleurs



Boîtiers compatibles

Nouvelle construction



RF501ICAT

120 V

Voir page 60

Rénovation



RF502ICAT

120 V

Voir page 60

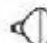





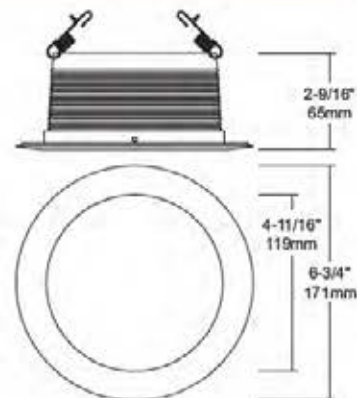
RTM503

Défecteur étagé en aluminium 5 po

Ampoules

-  BR30, 65 W max.
-  PAR30, 75 W max. (#PAR30-75W120VE26FL)

Défecteur étagé en aluminium avec anneau de garniture.



Couleurs



Caractéristiques



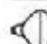

35°



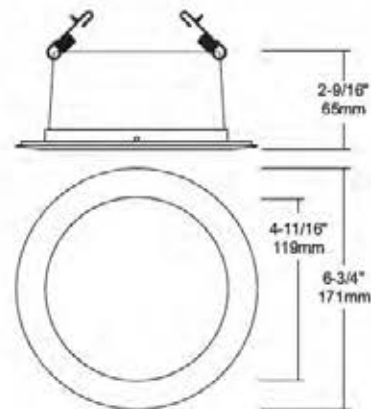
RTM505

Réflecteur 5 po

Ampoules

-  BR30, 65 W max.
-  PAR30, 75 W max. (#PAR30-75W120VE26FL)

Réflecteur avec anneau de garniture.



Couleurs



Caractéristiques



35°

Boîtiers compatibles

Nouvelle construction



RF501ICAT

120 V

Voir page 60

Rénovation



RF502ICAT

120 V



Voir page 60



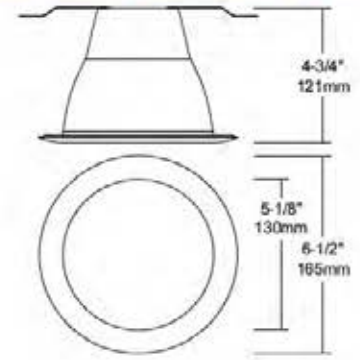
RTM508

Réflecteur étanche à l'air 5 po

Ampoules

-  BR30, 65 W max.
-  PAR30, 75 W max. (#PAR30-75W120VE26FL)

Garniture à réflecteur étanche à l'air.



Couleurs




Caractéristiques



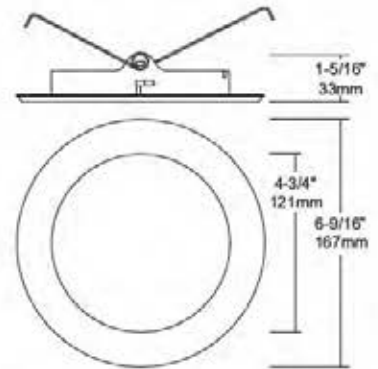
RTM5013

Garniture à arceau 5 po

Ampoules

-  PAR30, 75 W max. (#PAR30-75W120VE26FL)

Garniture à arceau. S'utilise avec une PAR30, 75 W max., 120 V.



Couleurs



Caractéristiques






Boîtiers compatibles

Nouvelle construction		RF501ICAT	120 V	Voir page 60
Rénovation		RF502ICAT	120 V	Voir page 60

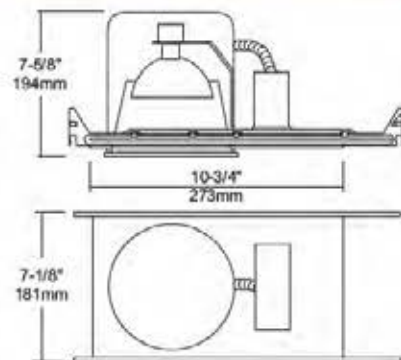


RF501ICAT
5 po pour plafonds isolés

Ampoules

-  A19, 40 W max.
-  BR30, 65 W max.
-  PAR30, 75 W max. (#PAR30-75W120VE26FL)

Boîtier IC étanche à l'air pour nouvelle construction. Protection thermique. Connecteurs rapides installés pour faciliter le câblage. Ajusteur de douille.



Caractéristiques








5-3/4 po
146mm

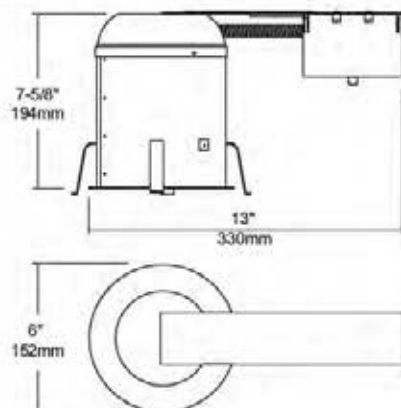


RF502ICAT
5 po pour plafonds isolés

Ampoules

-  A19, 40 W max.
-  BR30, 65 W max.
-  PAR30, 75 W max. (#PAR30-75W120VE26FL)

Boîtier IC étanche à l'air pour rénovation. Protection thermique. Connecteurs rapides installés pour faciliter le câblage. Ajusteur de douille.



Caractéristiques





5-5/8 po
143mm

Vous ne pouvez pas le trouver?
 Pour voir nos plus nouveaux produits encastrés et la liste complète de nos boîtiers encastrés, types de réflecteurs et garnitures, consultez www.a-linelighting.com ou téléphonez à un de nos représentants du service à la clientèle au (866) 730-7704.



Accessoires



VBE-1
Coupe-vapeur pour boîtiers de plafonds isolés.

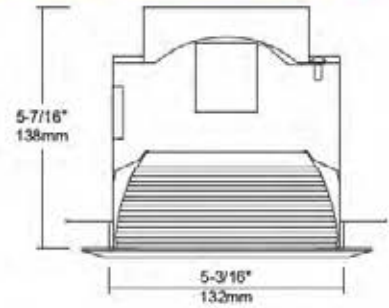


RC50702
Boîtier 5 po avec déflecteur étagé

Ampoules

- A19, 40 W max.
- BR30/R20, 65 W max.
- PAR30L, 75 W max. (#PAR30L-75W120VE26FL)

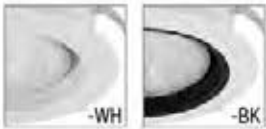
Boîtier avec déflecteur étagé, plaque de montage pour nouvelle construction et pinces pour rénovation. Plaque de montage incluse.



Caractéristiques

NC : 5-1/4 po (133mm)
 RM : 5-3/8 po (137mm)

Couleurs

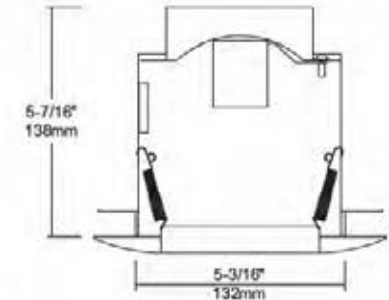


RC50715
Boîtier 5 po avec garniture ouverte

Ampoules

- A19, 40 W max.
- BR30/R20, 65 W max.
- PAR30L, 75 W max. (#PAR30L-75W120VE26FL)

Boîtier avec garniture ouverte, plaque de montage pour nouvelle construction et pinces pour rénovation. Plaque de montage incluse.



Caractéristiques

NC : 5-1/4 po (133mm)
 RM : 5-3/8 po (137mm)

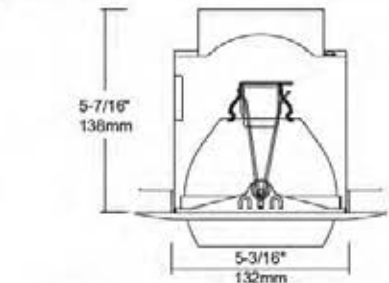


RC50734
Boîtier 5 po avec spot

Ampoules

- PAR20, 50 W max. (#PAR20-50W130VE26FL)
- R20, 65 W max. (#R20-50W120VE26RFL)

Boîtier avec spot, plaque de montage pour nouvelle construction et pinces pour rénovation. Plaque de montage incluse.



Caractéristiques

NC : 5-1/4 po (133mm)
 RM : 5-3/8 po (137mm)

Accessoires



RCH507

Nécessaire de barres de suspension pour les boîtiers et plaques de montage pour nouvelle construction.



RC50702

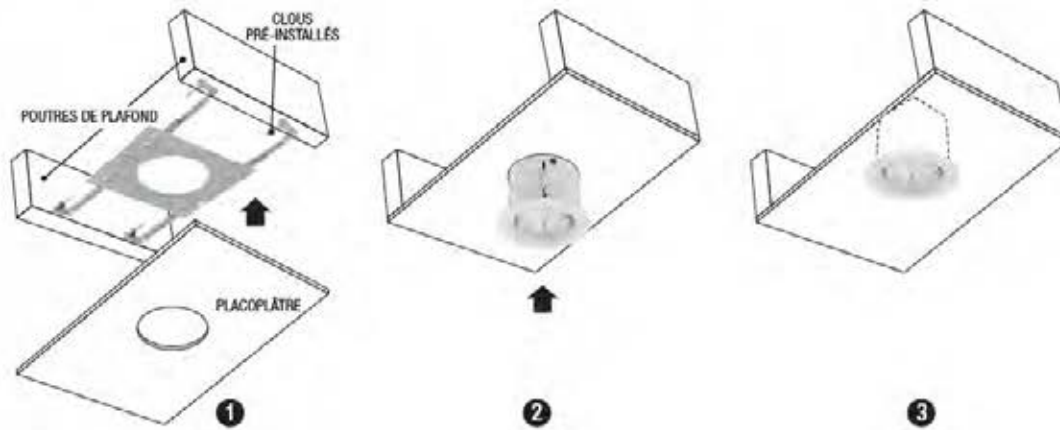


RC50715

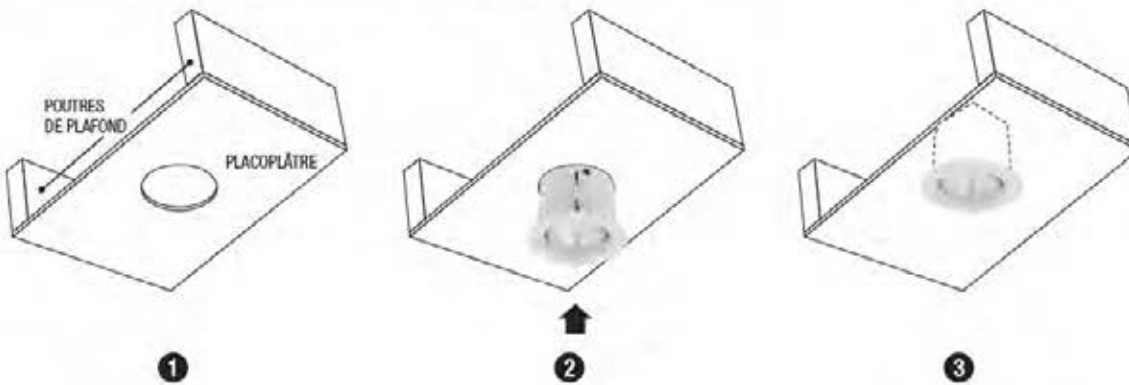


RC50734

INSTALLATION, NOUVELLE CONSTRUCTION : RC50702, RC50715 ET RC50734 AVEC RCH507 – PLAQUE DE MONTAGE INCLUSE



INSTALLATION POUR NOUVELLE CONSTRUCTION : RC50702, RC50715 ET RC50734



Vous ne pouvez pas le trouver?

Pour voir nos plus nouveaux produits encastrés et la liste complète de nos boîtiers encastrés, types de réflecteurs et garnitures, consultez www.a-linelighting.com ou téléphonez à un de nos représentants du service à la clientèle au (866) 730-7704.



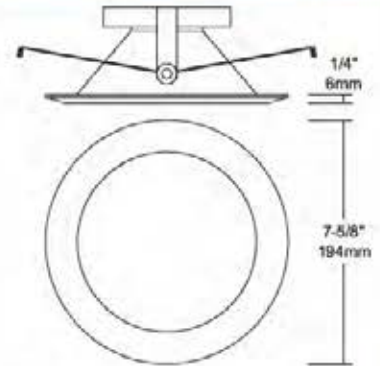


RTML-14R
Garniture pour DEL 6 po

Ampoules

 LED, 15 W max.

Offerte dans un choix de couleurs. Consultez le guide de commande.



Couleurs



Caractéristiques



Guide de commande

N° de modèle	Couleur de réflecteur	Couleur d'anneau de garniture
RTML-14R	- <input type="text"/>	- <input type="text"/>
	C = Transparent HC = Transparent nuageux WH = Blanc	WP = Plastique blanc

Vous ne pouvez pas le trouver?
Pour voir nos plus nouveaux produits encastrés et la liste complète de nos boîtiers encastrés, types de réflecteurs et garnitures, consultez www.a-linelighting.com ou téléphonez à un de nos représentants du service à la clientèle au (866) 730-7704.



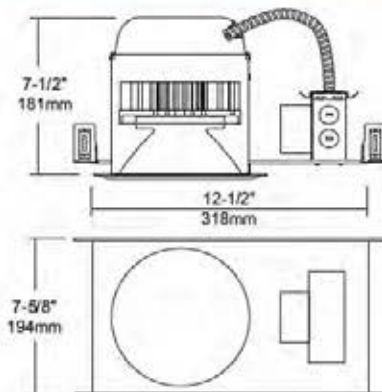


RF601LED-02-15
6 po pour plafonds isolés

Ampoules

DEL, 15 W max. (#RLED-6-02-15)

Boîtier pour DEL, nouvelle construction, engin DEL 15 watts, courant constant. Pilote électronique d'intensité variable, 3000K ou 4000K produisant 750 lumens. Protection thermique. Connecteurs rapides installés pour faciliter le câblage. étanche à l'air.



Caractéristiques

	6-3/8 po 162mm	3000K- 4000K	

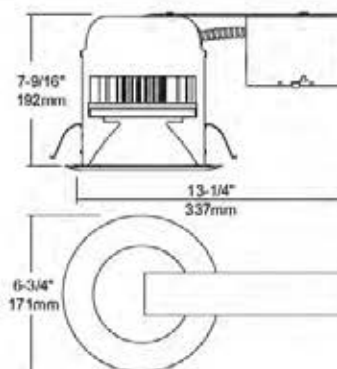


RF602LED-02-15
6 po pour plafonds isolés

Ampoules

DEL, 15 W max. (#RLED-6-02-15)

Boîtier pour DEL, rénovation, engin DEL 15 watts, courant constant. Pilote électronique d'intensité variable, 3000K ou 4000K produisant 750 lumens. Protection thermique. Connecteurs rapides installés pour faciliter le câblage. étanche à l'air.



Caractéristiques

	6-3/8 po 162mm	3000K- 4000K	

Guide de commande

N° de modèle	Température de couleur
RF601LED-02-15	30 = 3000K
RF602LED-02-15	40 = 4000K

Accessoires



RLED-6-02-15-30
RLED-6-02-15-40
Puce pour DEL encastrée 15 W seulement.
Offerte en 3000K ou 4000K.





RLED-DVR-02-15W
Pilote à courant constant pour DEL encastrée 15 W seulement.

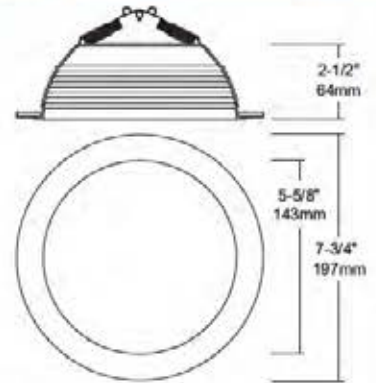


RTM602
Déflecteur étagé 6 po

Ampoules

-  BR30, 65 W max.
-  PAR30, 75 W max. (#PAR30-75W120VE26FL)

Déflecteur étagé rond pour ampoules BR30/PAR30.



Caractéristiques






Couleurs

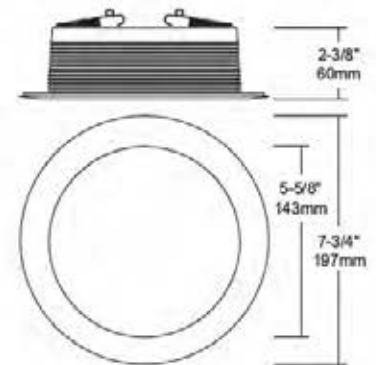


RTM604
Déflecteur étagé 6 po

Ampoules

-  A19, 60 W max. (#K19-60W120VE26D)
-  PAR38, 150 W max. (#PAR38-90W130VE26FL)
-  BR40, 150 W max.

Déflecteur étagé rond pour ampoules BR40/PAR38.



Caractéristiques



Couleurs



Boîtiers compatibles

Nouvelle construction



RF601ICAT 120 V Voir page 75

Rénovation






RF602ICAT 120 V Voir page 75

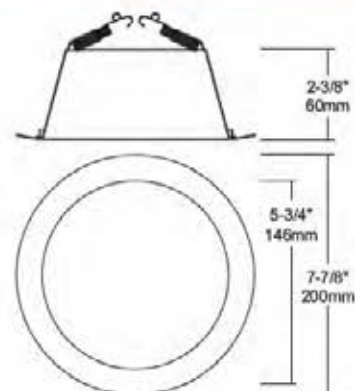


RTM605
Réflecteur spéculaire 6 po

Ampoules

-  A19, 60 W max. (#K19-60W120VE26D)
-  PAR30, 75 W max. (#PAR30-75W120VE26FL)
-  BR30, 75 W max.

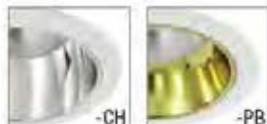
Réflecteur spéculaire avec anneau de garniture blanc.



Caractéristiques





Couleurs

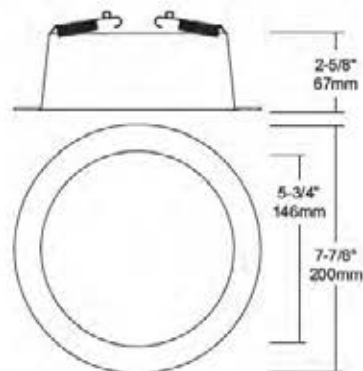


RTM606
Déflecteur spéculaire 6 po

Ampoules

-  A19, 60 W max. (#K19-60W120VE26D)
-  BR40/PAR38, 150 W max.

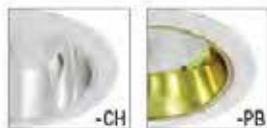
Déflecteur spéculaire avec anneau de garniture blanc.





Caractéristiques



Couleurs



Boîtiers compatibles


Nouvelle construction		RF601ICAT	120 V	Voir page 75
Rénovation		RF602ICAT	120 V	Voir page 75




RTM607

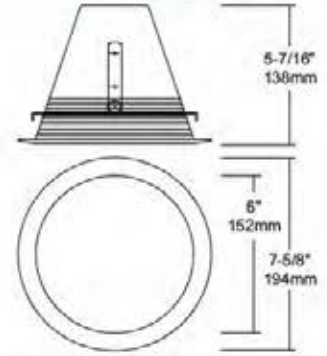
Défecteur conique étagé étanche à l'air 6 po

Ampoules

 A19, 60 W max. (#K19-60W120VE26D)

 BR40/PAR38, 150 W max.

Défecteur conique étagé étanche à l'air.



Couleurs




Caractéristiques



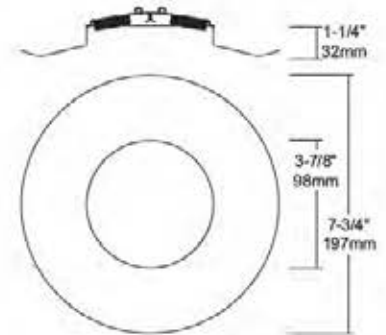
RTM609

Garniture ouverte 6 po

Ampoules

 BR30/PAR30, 75 W max.

Défecteur en métal.



Couleurs



Caractéristiques



Boîtiers compatibles

Nouvelle construction



RF601ICAT

120 V

Voir page 75

Rénovation



RF602ICAT



120 V

Voir page 75

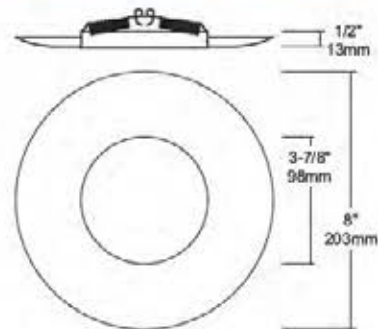


RTM6015
Garniture ouverte 6 po

Ampoules

-  BR30, 65 W max.
-  PAR30, 150 W max. (#PAR30-75W120VE26FL)

Garniture ouverte.



Couleurs



Caractéristiques

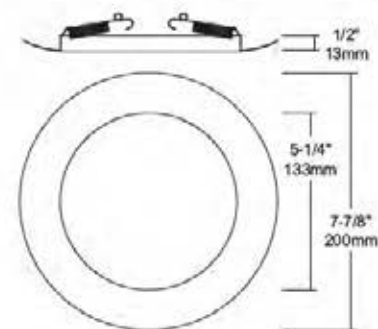


RTM6016
Garniture ouverte 6 po

Ampoules

-  BR40/PAR38, 150 W max.

Garniture ouverte.





Couleurs



Caractéristiques



Boîtiers compatibles




Nouvelle construction		RF601ICAT	120 V	Voir page 75
Rénovation		RF602ICAT	120 V	Voir page 75



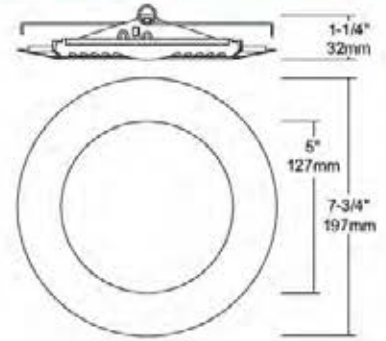
RTM6018S

Garniture de douche 6 po avec lentille Fresnel

Ampoules

-  MR16 E26, 35 W max. (#LMP16E26AC-35-BX)
-  A19, 40 W max.
-  DEL MR16 E26 (#MR16E26LED5W)

Garniture de douche avec lentille Fresnel transparente et joint de néoprène.



Couleurs






Caractéristiques



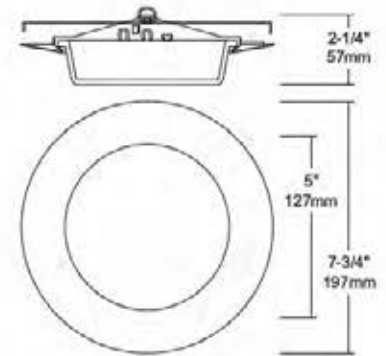
RTM6019S

Garniture de douche 6 po avec lentille opale surbaissée

Ampoules

-  MR16 E26, 35 W max. (#LMP16E26AC-35-BX)
-  A19, 40 W max.
-  DEL MR16 E26 (#MR16E26LED5W)

Garniture de douche avec lentille opale surbaissée et joint de néoprène.



Couleurs



Caractéristiques



Boîtiers compatibles

Nouvelle construction



RF601CAT

120 V

Voir page 75

Rénovation



RF602CAT

120 V

Voir page 75






RTM6020S

Garniture de douche 6 po avec lentilles en Albanite

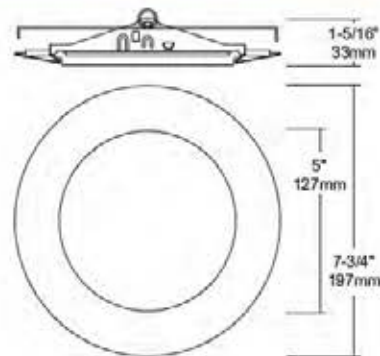
Ampoules

 MR16 E26, 35 W max. (#LMP16E26AC-35-BX)

 A19, 40 W max.

 DEL MR16 E26 (#MR16E26LED5W)

Garniture de douche avec lentille en Albanite et joint de néoprène.



Caractéristiques




Couleurs



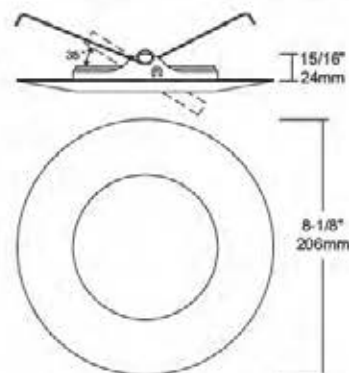
RTM6024

Arceau inclinable 6 po

Ampoules

 PAR30, 75 W max. (#PAR30-75W120VE26FL)

Garniture à arceau inclinable rond à chargement par l'arrière.



Caractéristiques



35°

Couleurs



Boîtiers compatibles

Nouvelle construction



RF601ICAT

120 V

Voir page 75

Rénovation



RF602ICAT

120 V


Voir page 75



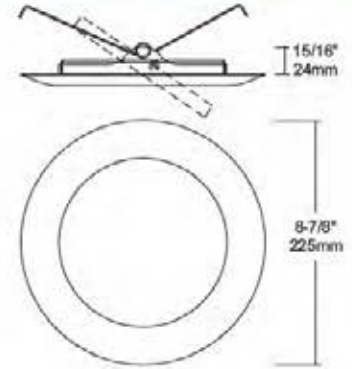
RTM6025

Arceau inclinable 6 po à chargement par l'arrière

Ampoules

 PAR38, 150 W max. (#PAR38-90W130VE26FL)

Arceau inclinable rond à chargement par l'arrière.



Caractéristiques




Couleurs




RTM6034

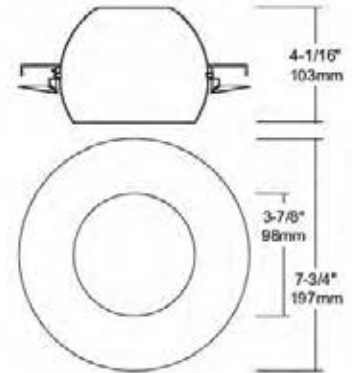
Spot inclinable 6 po

Ampoules

 BR30, 65 W max.

 PAR30, 75 W max. (#PAR30-75W120VE26FL)

Garniture à spot inclinable.



Caractéristiques



Couleurs



Boîtiers compatibles

Nouvelle construction



RF601ICAT

120 V

Voir page 75

Rénovation



RF602ICAT

120 V



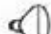
Voir page 75



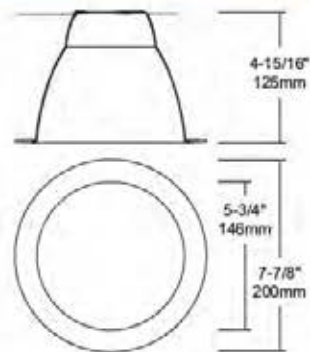


RTM608
Déflecteur étanche à l'air 6 po

Ampoules

-  A19, 60 W max. (#K19-60W120VE26D)
-  PAR20/PAR30L, 75 W max. (#PAR20-50W130VE26FL)
-  BR40, 90 W max.

Réflecteur chromé étanche à l'air.



Couleurs





Caractéristiques



Vous ne pouvez pas le trouver?
Pour voir nos plus nouveaux produits encastrés et la liste complète de nos boîtiers encastrés, types de réflecteurs et garnitures, consultez www.a-linelighting.com ou téléphonez à un de nos représentants du service à la clientèle au  (866) 730-7704.



Boîtiers compatibles

Nouvelle construction		RF601ICAT	120 V	Voir page 75
Rénovation		RF602ICAT	120 V	Voir page 75

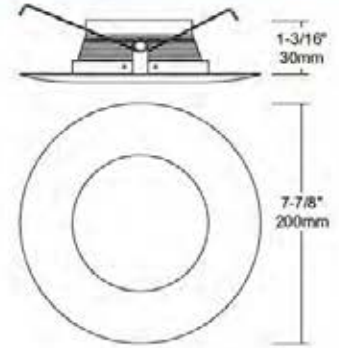


RTM601
Déflecteur étagé rond 6 po

Ampoules

-  GU10, 50 W max. (#LMP16GU10AC-50-BX)
-  DEL GU10 (#MR16GU10LED5W)

Déflecteur rond en métal avec arceau inclinable.
Convertisseur de douille GU10 inclus.



Caractéristiques





Couleurs

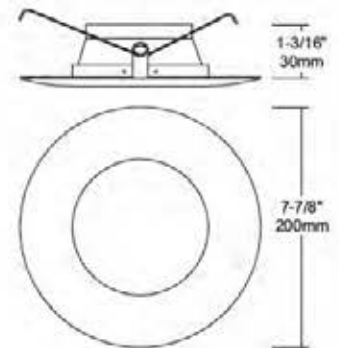


RTM601
Déflecteur spéculaire rond 6 po

Ampoules

-  GU10, 50 W max. (#LMP16GU10AC-50-BX)
-  DEL GU10 (#MR16GU10LED5W)

Déflecteur spéculaire rond avec arceau inclinable.
Convertisseur de douille GU10 inclus.



Caractéristiques



Couleurs



Éclairage Encastré 6 po

Boîtiers compatibles

Nouvelle construction



RF601ICAT 120 V Voir page 75

Rénovation

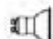


RF602ICAT 120 V Voir page 75



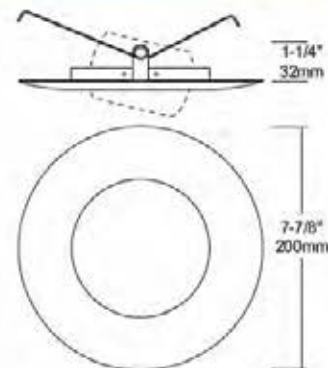
RTM6033
Spot inclinable 6 po

Ampoules

 GU10, 50 W max. (#LMP16GU10AC-50-BX)

 DEL GU10 (#MR16GU10LED5W)

Garniture à spot inclinable. Convertisseur de douille GU10 inclus.



Couleurs




Caractéristiques



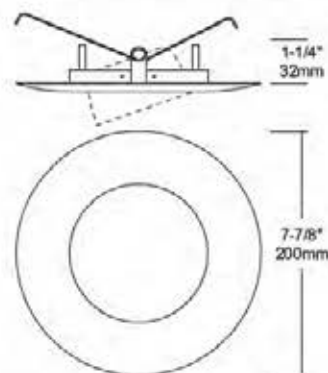
RTM6039
Garniture rotative encastrée 6 po

Ampoules

 GU10, 50 W max. (#LMP16GU10AC-50-BX)

 DEL GU10 (#MR16GU10LED5W)

Plafonnier intensif encastré rotatif avec garniture lèche-mur. Convertisseur de douille GU10 inclus.



Couleurs



Caractéristiques



Boîtiers compatibles

Nouvelle construction



RF601ICAT

120 V

Voir page 75

Rénovation



RF602ICAT




120 V

Voir page 75

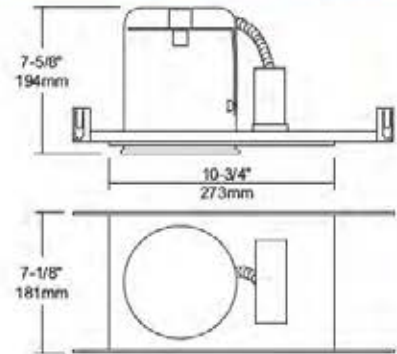
**RF601ICAT**

Boîtier 6 po pour nouvelle construction, plafonds isolés

Ampoules

-  A19, 40 W max.
-  BR30, 150 W max.
-  PAR30, 150 W max. (#PAR30-75W120VE26FL)

Boîtier IC étanche à l'air pour nouvelle construction. Protection thermique. Connecteurs rapides installés pour un câblage rapide. Ajusteur de douille.






Caractéristiques

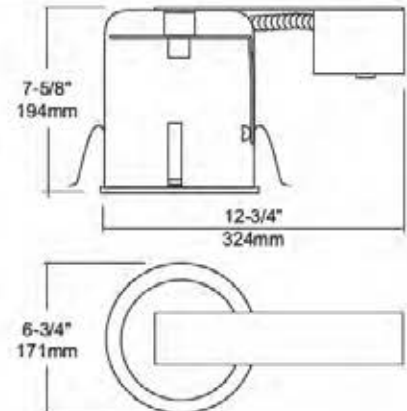
**RF602ICAT**

Boîtier 6 po pour rénovation, plafonds isolés

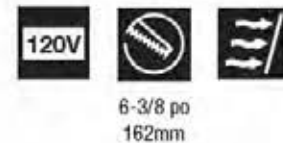
Ampoules

-  A19, 40 W max.
-  BR30, 150 W max.
-  PAR30, 150 W max. (#PAR30-75W120VE26FL)

Boîtier IC étanche à l'air pour rénovation. Protection thermique. Connecteurs rapides installés pour faciliter le câblage. Ajusteur de douille.



Caractéristiques

**Vous ne pouvez pas le trouver?**

Pour voir nos plus nouveaux produits encastrés et la liste complète de nos boîtiers encastrés, types de réflecteurs et garnitures, consultez www.a-linelighting.com ou téléphonez à un de nos représentants du service à la clientèle au (866) 730-7704.



Accessoires

VBE-1

Coupe-vapeur pour boîtiers de plafonds isolés.





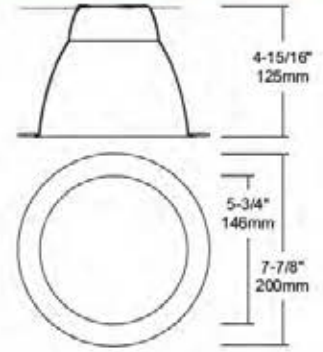
RTM608

Réflecteur étanche à l'air 6 po

Ampoules

 CFQ, 13 W max. (#CFQ13W/23GX)

Garniture avec réflecteur chromé étanche à l'air.



Couleurs



Caractéristiques



Boîtiers compatibles

Nouvelle construction



RFF601-113

120 V

Voir page 77

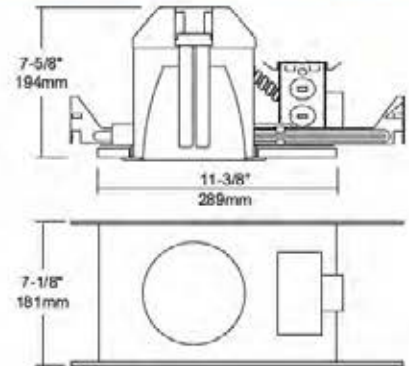


RFF601-113
Boîtier 6 po pour nouvelle construction

Ampoules

☛ CF0, 13 W max. (#CF013W/23GX)

Boîtier pour fluorescent vertical, nouvelle construction, ballast magnétique.



Caractéristiques

6-3/8 po 162mm			

Vous ne pouvez pas le trouver?
 Pour voir nos plus nouveaux produits encastrés et la liste complète de nos boîtiers encastrés, types de réflecteurs et garnitures, consultez www.a-linelighting.com ou téléphonez à un de nos représentants du service à la clientèle au (866) 730-7704.

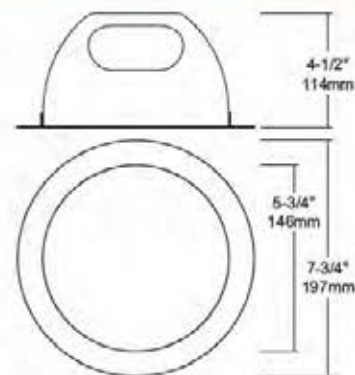


PL6-TH6034
Réflecteur transparent 6 po

Ampoules

2 x DTT G24q-2, 26 W max.

Garniture à réflecteur transparent; s'utilise avec les boîtiers pour fluorescent horizontal PL6.



Couleurs



Caractéristiques



Vous ne pouvez pas le trouver?

Pour voir nos plus nouveaux produits encastrés et la liste complète de nos boîtiers encastrés, types de réflecteurs et garnitures, consultez www.a-linelighting.com ou téléphonez à un de nos représentants du service à la clientèle au (866) 730-7704.



Boîtiers compatibles

Nouvelle construction



PL6-213H-120ELE	120 V	Voir page 79
PL6-218H-120ELE	120 V	Voir page 79
PL6-226H-120ELE	120 V	Voir page 79



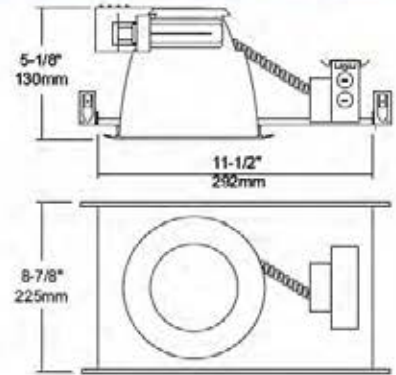
PL6-213H-120ELE

Boîtier 6 po pour nouvelle construction; plafonds non isolés

Ampoules

☛ 2 x DTT G24q-1, 13 W max.

Boîtier pour fluorescent horizontal, nouvelle construction, ballast électronique. Garniture vendue séparément.



Caractéristiques



6-1/4 po
159mm



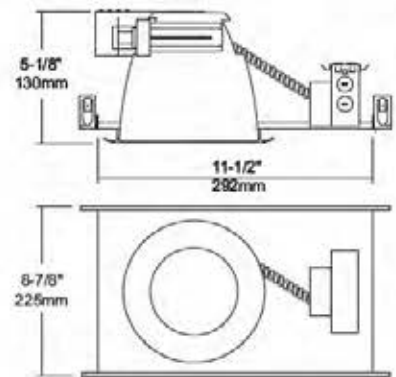
PL6-218H-120ELE

Boîtier 6 po pour nouvelle construction; plafonds non isolés

Ampoules

☛ 2 x DTT G24q-2, 18 W max.

Boîtier pour fluorescent horizontal, nouvelle construction, ballast électronique. Garniture vendue séparément.



Caractéristiques



6-1/4 po
159mm



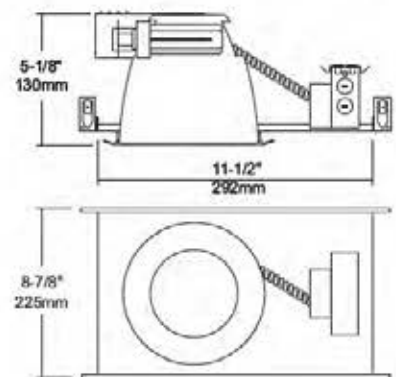
PL6-226H-120ELE

Boîtier 6 po pour nouvelle construction; plafonds non isolés

Ampoules

☛ 2 x DTT G24q-2, 26 W max.

Boîtier pour fluorescent horizontal, nouvelle construction, ballast électronique. Garniture vendue séparément.



Caractéristiques



6-1/4 po
159mm

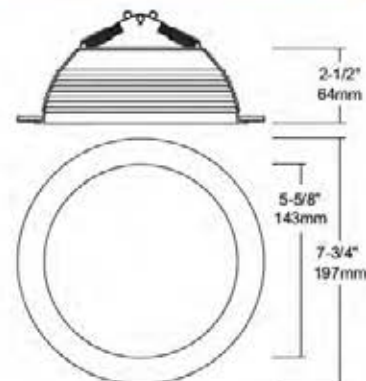


RTM602
Déflecteur en métal 6 po

Ampoules

 MH-PAR30L, 70 W max.

Déflecteur étagé en métal pour ampoules MH-PAR30L.



Caractéristiques



Couleurs

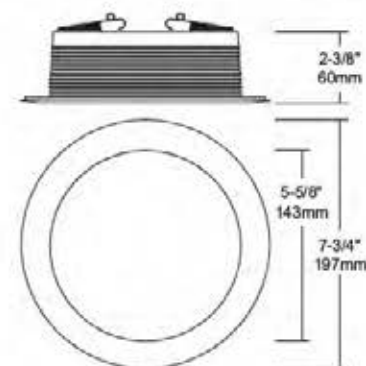


RTM604
Déflecteur en métal 6 po

Ampoules

 MH-PAR38, 100 W max.

Déflecteur étagé en métal pour ampoules MH-PAR38.



Caractéristiques



Couleurs



Boîtiers compatibles

Nouvelle construction



MH6NC-39-ELE	120 V	Voir page 83
MH6NC-70-ELE	120 V	Voir page 83
MH6NC-100-ELE	120 V	Voir page 83

Rénovation



MH6MR-39-ELE	120 V	Voir page 84
MH6RM-70-ELE	120 V	Voir page 84
MH6RM-100-ELE	120 V	Voir page 84

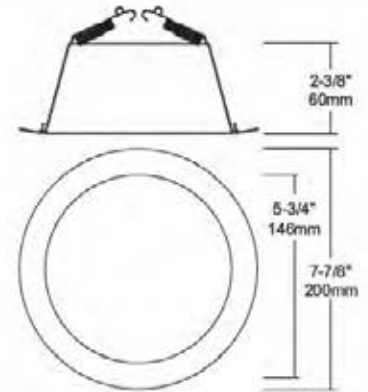


RTM605
Réflecteur spéculaire 6 po

Ampoules

 MH-PAR30L, 70 W max.

Garniture avec réflecteur spéculaire lisse, pour ampoules MH-PAR30L.



Caractéristiques




Couleurs

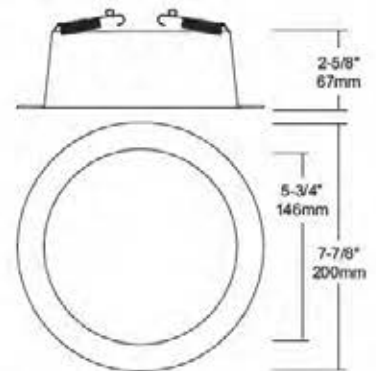


RTM606
Réflecteur spéculaire 6 po

Ampoules

 MH-PAR38, 100 W max.

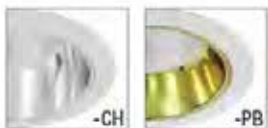
Garniture avec réflecteur spéculaire lisse, pour ampoules MH-PAR38.



Caractéristiques



Couleurs



Boîtiers compatibles

Nouvelle construction



MH6NC-39-ELE	120 V	Voir page 83
MH6NC-70-ELE	120 V	Voir page 83
MH6NC-100-ELE	120 V	Voir page 83

Rénovation




MH6MR-39-ELE	120 V	Voir page 84
MH6RM-70-ELE	120 V	Voir page 84
MH6RM-100-ELE	120 V	Voir page 84

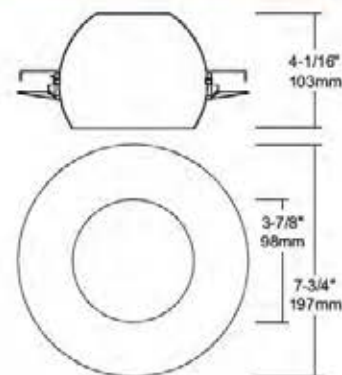


RTM6034
Spot inclinable 6 po

Ampoules

 PAR30 MH, 70 W max.

Garniture avec spot inclinable.



Couleurs



Caractéristiques



35°

Vous ne pouvez pas le trouver?
Pour voir nos plus nouveaux produits encastrés et la liste complète de nos boîtiers encastrés, types de réflecteurs et garnitures, consultez www.a-linelighting.com ou téléphonez à un de nos représentants du service à la clientèle au (866) 730-7704.



Boîtiers compatibles

Nouvelle construction



MH6NC-39-ELE	120 V	Voir page 83
MH6NC-70-ELE	120 V	Voir page 83
MH6NC-100-ELE	120 V	Voir page 83

Rénovation




MH6MR-39-ELE	120 V	Voir page 84
MH6RM-70-ELE	120 V	Voir page 84
MH6RM-100-ELE	120 V	Voir page 84

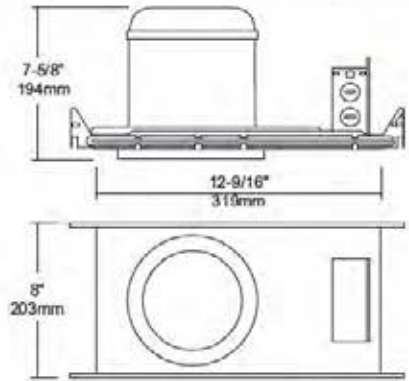
**MH6NC-39-ELE**

Boîtier 6 po pour nouvelle construction; plafonds non isolés

Ampoules

 MH-PAR30L, 39 W max.

Boîtier pour nouvelle construction avec ballast électronique.



Caractéristiques

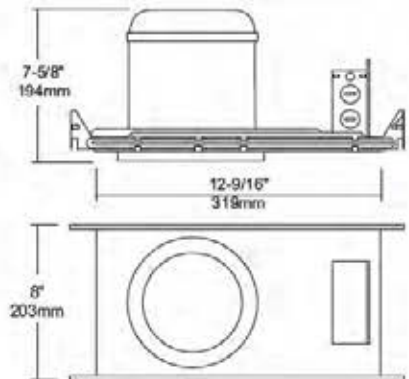
6-1/2 po
165mm**MH6NC-70-ELE**

Boîtier 6 po pour nouvelle construction; plafonds non isolés

Ampoules

 MH-PAR38, 70 W max.

Boîtier pour nouvelle construction avec ballast électronique.



Caractéristiques

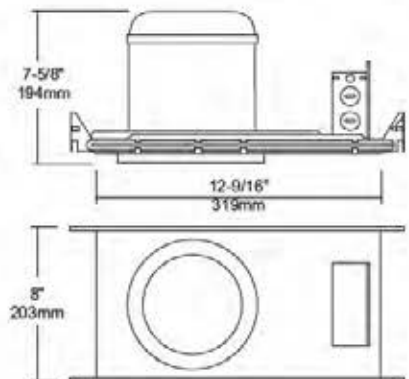
6-1/2 po
165mm**MH6NC-100-ELE**

Boîtier 6 po pour nouvelle construction; plafond non isolé

Ampoules

 MH-PAR38, 100 W max.

Boîtier pour nouvelle construction avec ballast électronique.



Caractéristiques

6-1/2 po
165mm



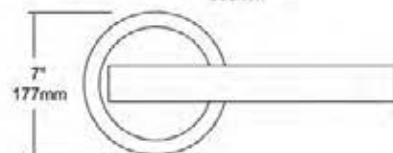
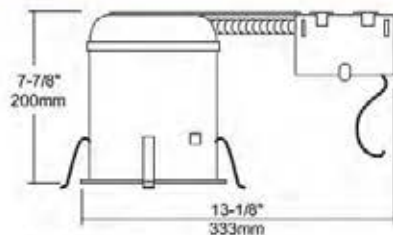
MH6RM-39-ELE

Boîtier 6 po pour rénovation; plafonds non isolés

Ampoules

⚡ MH-PAR30L, 39 W max.

Boîtier pour rénovation avec ballast électronique.



Caractéristiques



6-5/16 po
160mm



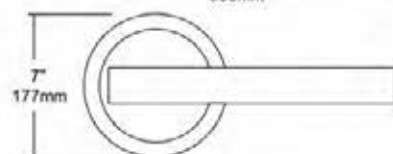
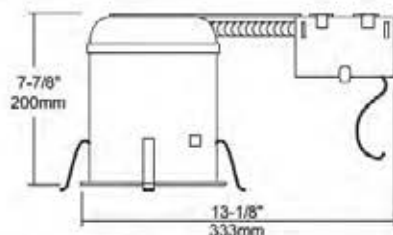
MH6RM-70-ELE

Boîtier 6 po pour rénovation; plafonds non isolés

Ampoules

⚡ MH-PAR38, 70 W max.

Boîtier pour rénovation avec ballast électronique.



Caractéristiques



6-5/16 po
160mm



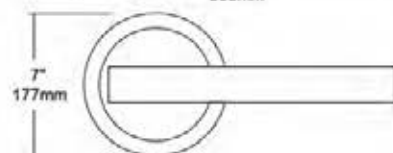
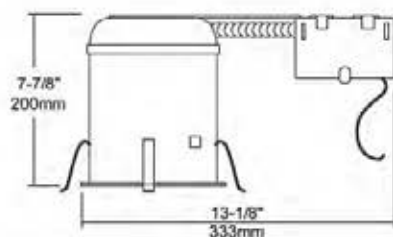
MH6RM-100-ELE

Boîtier 6 po pour rénovation; plafonds non isolés

Ampoules

⚡ MH-PAR38, 100 W max.

Boîtier pour rénovation avec ballast électronique.



Caractéristiques



6-5/16 po
160mm



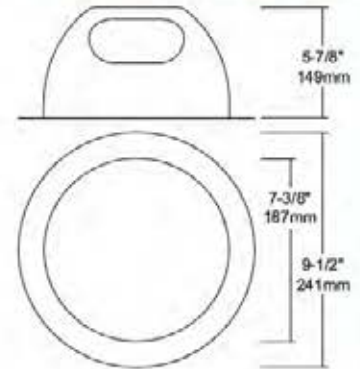
PL8-TH8034

Garniture avec réflecteur 8 po

Ampoules

☛ 2 x TT,DTT, 32 W max.

Garniture avec réflecteur transparent; peut s'utiliser avec les boîtiers pour fluorescent horizontal PL8.



Couleurs



Caractéristiques



35°

Vous ne pouvez pas le trouver?

Pour voir nos plus nouveaux produits encastrés et la liste complète de nos boîtiers encastrés, types de réflecteurs et garnitures, consultez www.a-linelighting.com ou téléphonez à un de nos représentants du service à la clientèle au (866) 730-7704.



Boîtiers compatibles

Nouvelle construction



PL8-218H-120ELE	120 V	Voir page 86
PL8-226H-120ELE	120 V	Voir page 86
PL8-232H-120ELE	120 V	Voir page 86

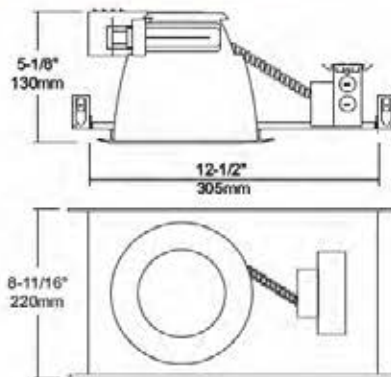


PL8-218H-120ELE
8 po pour plafonds non isolés

Ampoules

2 x DTT G24q-2, 18 W max.

Boîtier pour fluorescent horizontal, nouvelle construction, ballast électronique.



Caractéristiques

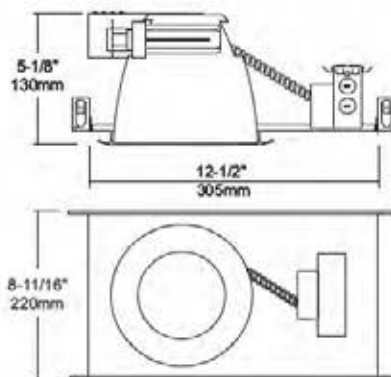


PL8-226H-120ELE
8 po pour plafonds non isolés

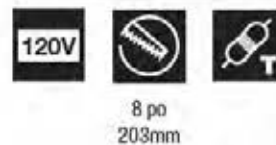
Ampoules

2 x DTT G24q-3, 26 W max.

Boîtier pour fluorescent horizontal, nouvelle construction, ballast électronique.



Caractéristiques

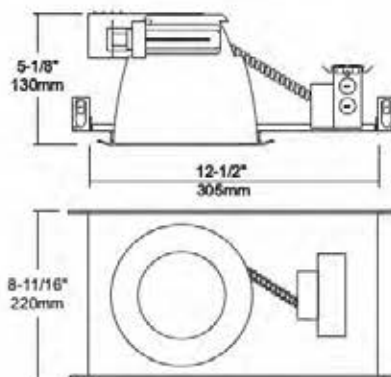


PL8-232H-120ELE
8 po pour plafonds non isolés

Ampoules

2 x DTT G24q-4, 32 W max.

Boîtier pour fluorescent horizontal, nouvelle construction, ballast électronique.



Caractéristiques



**ARMOIRES,
CAVETS ET
PRÉSENTOIRS**



Ruban de DEL d'intérieur (24 V)



Ruban de DEL d'extérieur (24 V)



Ruban de DEL d'intérieur/extérieur (12 V)



Bande de DEL d'intérieur/extérieur haute puissance (24 V)



Bande de DEL d'intérieur (12 V)



Barres fluorescentes



Système à barres Xeno (12 V)



Rondelles de lumière DEL (12 V)



Nécessaires de rondelles de lumière (12 V)



Rondelles de lumière en métal (12 V)



Rondelles à fluorescent compact



Alimentations pour DEL (24 V)



Alimentations pour DEL (12 V)



Contrôleurs de changement de couleur (24 V)



Transformateurs basse tension (12 V)



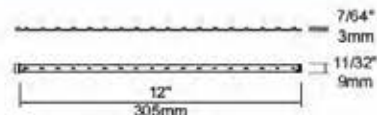


LED-TP1 Ruban de DEL d'intérieur

Ampoules

DEL, 1,3 W max.

Un ruban de DEL d'intérieur offrant une illumination ample et efficace pour les applications résidentielles, au détail et commerciales légères. Convient sous les armoires, vers le plafond, comme accent ou toute autre situation unique.



Caractéristiques



Guide de commande

N° de pièce	Couleur	Intensité	Lumens au pied	Longueur max.
LED-TP1-12-WW	Blanc chaud	1,3 W	45	360 po
LED-TP1-12-NW	Blanc neutre	1,3 W	50	360 po
LED-TP1-12-CW	Blanc frais	1,3 W	54	360 po

Longueur maximale de 30 unités.

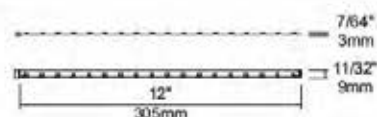


LED-TP2 Ruban de DEL d'intérieur haute intensité

Ampoules

DEL, 2,8 W max.

Un ruban de DEL d'intérieur de haute intensité offrant une illumination ample et efficace pour les applications résidentielles, au détail et commerciales légères. Convient sous les armoires, vers le plafond, comme accent ou toute autre situation unique.



Caractéristiques



Guide de commande

N° de pièce	Couleur	Intensité	Lumens au pied	Longueur max.
LED-TP2-12-WW	Blanc chaud	2,8 W	100	192 po
LED-TP2-12-NW	Blanc neutre	2,8 W	110	192 po
LED-TP2-12-CW	Blanc frais	2,8 W	120	192 po

Longueur maximale de 15 unités.

Accessoires



LED-TP-PF
Ruban d'alimentation pour ruban de DEL d'intérieur monochrome, 24 V.



LED-TP-XC
Connecteur TILX pour ruban de DEL monochrome d'intérieur, 24 V.



LED-TP-18-BL
Câble vierge 18 po pour ruban de DEL d'intérieur monochrome, 24 V.



LED-DVR-24V-60W
Alimentation enfilable 60 W pour DEL d'intérieur, 24 V.



LED-TP-BL-EL
Rallonges flexibles pour ruban de DEL.



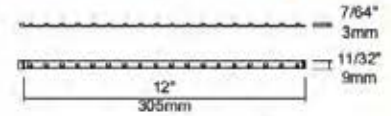
LED-HWB-24V-60W
Boîte câblée 60 W pour DEL d'intérieur, 24 V.



LED-SP-4
Faisceau en option pour autant que 4 longueurs, 24 V.



LED-TP1-12-RGB
Ruban de DEL d'intérieur aux couleurs changeantes.



Ampoules

DEL, 3.1 W max.

Ruban de DEL d'intérieur aux couleurs changeantes, sortie normale, section branchable de 12 po, 3.1 W au pied, angle de visionnement de 120°, 18 DEL/12 po, 70 lm/12 po.

Caractéristiques



Guide de commande

N° de pièce	Couleur	Intensité	Lumens au pied	Longueur max.
LED-TP1-12-RGB	Couleur changeante	3.1 W	70	360 po

Longueur maximale de 30 unités.

Armoires, cavets et présentoirs

Accessoires



LED-TP-RGBPF
Ruban d'alimentation pour ruban de DEL d'intérieur aux couleurs changeantes, 24 V.



LED-TP-RGBXC
Connecteur TILX pour ruban de DEL d'intérieur aux couleurs changeantes, 24 V.



LED-TP-18-RGBBL
Câble vierge 18 po pour ruban de DEL d'intérieur aux couleurs changeantes (peut être coupé en sections de 6 po), autocollant, 24 V.



LED-RGB-24-PC
Contrôleur RGB programmable pour DEL avec télécommande, 24 V.



LED-RGB-24-C
Contrôleur RGB de DEL, 24 V.



LED-TP5-5M

Ruban de DEL d'extérieur

Ampoules

DEL, 24 W max., 4.8 W per meter

Ruban de DEL d'extérieur long de cinq mètres offrant une illumination ample pour les applications résidentielles, au détail et autres à l'extérieur.



Caractéristiques



Guide de commande

N° de pièce	Couleur	Intensité	Lumens
LED-TP5-5M-CW	Blanc frais	24 W	1300
LED-TP5-5M-NW	Blanc neutre	24 W	1200



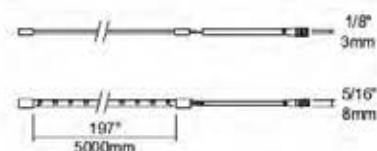
LED-TP6-5M

Ruban de DEL d'extérieur haute intensité

Ampoules

DEL, 54 W max., 10.8 W per meter

Ruban de DEL d'extérieur haute intensité long de cinq mètres offrant une illumination ample pour les applications résidentielles, au détail et autres à l'extérieur.



Caractéristiques



Guide de commande

N° de pièce	Couleur	Intensité	Lumens
LED-TP6-5M-CW	Blanc frais	54 W	3850
LED-TP6-5M-NW	Blanc neutre	54 W	3550

Accessoires



LED-TP-72-DC-PF

Ruban d'alimentation pour ruban de DEL d'extérieur TP5 et TP6. Prise 2.1 CC à connecteur étanche à l'eau.



LED-DIM 24V

Gradateur de DEL 24 V, prises 2.1 CC compatible avec les alimentations pour DEL 24 V.



LED-TP-72-PF

Ruban d'alimentation pour ruban de DEL d'extérieur TP5 et TP6, fils nus à connecteur étanche à l'eau.



LED-SP-4

Faisceau en option pour autant que 4 longueurs, 24 V.



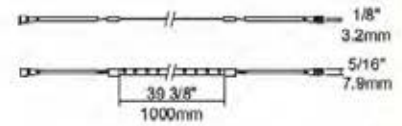
LEDTPK-1M

Nécessaire de ruban DEL d'intérieur/extérieur

Ampoules

 DEL, 2.1 W max.

Un nécessaire de ruban de DEL d'intérieur/extérieur offrant une illumination ample pour les applications résidentielles, de détail et commerciales légères. Le nécessaire comprend un ruban de DEL d'un mètre, un ruban d'alimentation de 3 1/2 pi, la quincaillerie de montage et une alimentation enfichable de 6 watts avec fil de 6 pi et interrupteur rotatif.



Caractéristiques



Guide de commande


N° de pièce	Couleur	Intensité	Lumens
LEDTPK-1M-WW	Blanc chaud	2.1 W	90



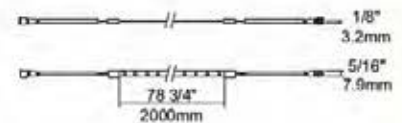
LEDTPK-2M

Nécessaire de ruban DEL d'intérieur/extérieur

Ampoules

 DEL, 4.2 W max.

Un nécessaire de ruban de DEL d'intérieur/extérieur offrant une illumination ample pour les applications résidentielles, de détail et commerciales légères. Le nécessaire comprend un ruban de DEL de deux mètres, un ruban d'alimentation de 3 1/2 pi, la quincaillerie de montage et une alimentation enfichable de 6 watts avec fil de 6 pi et interrupteur rotatif.



Caractéristiques




Guide de commande

N° de pièce	Couleur	Intensité	Lumens
LEDTPK-2M-WW	Blanc chaud	4.2 W	180

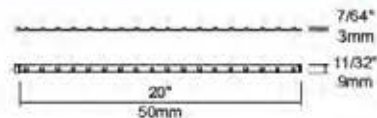


LED-TP4-123K-RGB
Nécessaire de ruban de DEL
d'intérieur aux couleurs changeantes

Ampoules

 DEL, 10,8 W max.

Un ruban de DEL d'intérieur qui offre une illumination ample pour les présentoirs résidentiels, au détail et commerciaux légers. Le nécessaire comprend trois rubans de DEL de 20 po, trois câbles, quatre joints, un connecteur à 4 fiches, une alimentation enfichable 12 V avec fil de 6 pi, un contrôleur pour couleurs changeantes et une télécommande sans fil pour couleurs changeantes.



Caractéristiques



Guide de commande

N° de pièce	Couleur	Intensité
LED-TP4-123K-RGB	Couleurs changeantes	10,8 W

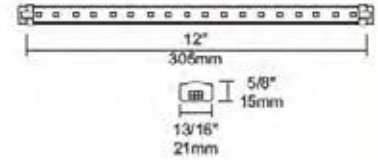


LED-STR-12
Bande de DEL d'intérieur

Ampoules

DEL, 4 W max.

La série LED-STR propose des sections branchables bout à bout de 12 po sans ombre. Elle offre une illumination de grande performance pour les applications commerciales et résidentielles.



Caractéristiques



Guide de commande

N° de pièce	Couleur	Intensité	Lumens au pied
LED-STR-12-WW	Blanc chaud	4 W	180
LED-STR-12-NW	Blanc neutre	4 W	235
LED-STR-12-CW	Blanc frais	4 W	270

Accessoires



LED-STR-PF
Ruban d'alimentation 12 po. Prise 2.1 CC à connecteur de bande, 24 V.



LED-STR-6-BC
LED-STR-12-BC
Connecteur vierge pour bande de DEL d'intérieur monochromes, 6 po et 12 po au choix. 24 V.



LED-DIM 24V
Gradateur pour DEL 24 V. Prises 2.1 CC compatibles avec les alimentations pour DEL 24 V.



LED-STR-BC-EL
Nécessaire d'épissage pour bandes de DEL d'intérieur monochromes, 24 V.



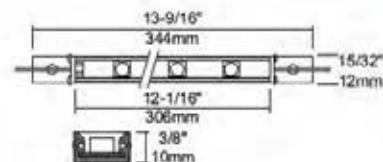
LED-STR3

Bande de DEL d'extérieur

Ampoules

 DEL, 4 W max. per 12"

Bande de DEL d'extérieur de 12 po branchable. Elle offre une illumination de haute performance pour les applications commerciales et résidentielles.



Caractéristiques



Guide de commande

N° de pièce	Couleur	Intensité	Lumens
LED-STR3-24-1-NW	Blanc neutre	4 W	260
LED-STR3-24-1-CW	Blanc frais	4 W	300
LED-STR3-24-3-NW	Blanc neutre	12 W	780
LED-STR3-24-3-CW	Blanc frais	12 W	900

Accessoires



LED-STR3-PF-72

Ruban d'alimentation de 72 po pour bande de DEL d'extérieur monochromes, 24 V.



LED-STR3-TC

Embout terminal pour bandes LED-STR3, 1 par paquet.



LED-STR3-24-FC

Connecteur flexible 24 po pour bandes LED-STR3.

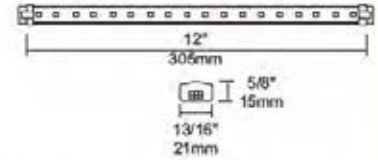
**LEDSTR1K-WW**

Nécessaire de bande de DEL d'intérieur

Ampoules

 DEL, 2 W max.

La série LEDSTR propose des sections branchables bout à bout de 12 po sans ombre. Elle offre une illumination de haute performance pour les applications commerciales et résidentielles. Le nécessaire comprend une bande de DEL de 12 po, un ruban d'alimentation, une alimentation de DEL de 6 watts et des pinces de montage.



Caractéristiques



Guide de commande

N° de pièce	Couleur	Intensité	Lumens au pied
LEDSTR1K-WW	Blanc chaud	2 W	125

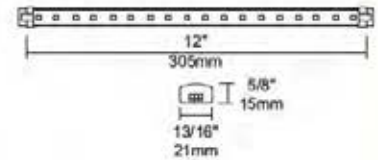
**LEDSTR2K-WW**

Nécessaire de bande de DEL d'intérieur

Ampoules

 DEL, 2 W max.

La série LEDSTR propose des sections branchables bout à bout de 12 po sans ombre. Elle offre une illumination de haute performance pour les applications commerciales et résidentielles. Le nécessaire comprend deux bandes de DEL de 12 po, un ruban d'alimentation, une alimentation de DEL de 6 watts et des pinces de montage.



Caractéristiques



Guide de commande

N° de pièce	Couleur	Intensité	Lumens au pied
LEDSTR2K-WW	Blanc chaud	2 W	125





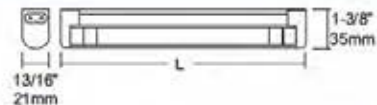
ALFT4

Systèmes Fluoro Bar en aluminium T4 à 2 fils

Ampoules

→ T4 Fluorescent, 6 W - 28 W max. (Voir page 191)

Petit luminaire fluorescent profilé, parfait pour l'éclairage de pupitre, de poste de travail et sous les armoires.



N° de pièce	Longueur (L)
ALFT4-6	9-1/4 po (235mm)
ALFT4-8	13-1/2 po (343mm)
ALFT4-12	17-1/2 po (445mm)
ALFT4-16	19-1/4 po (489mm)
ALFT4-20	21 po (533mm)
ALFT4-24	34-1/2 po (876mm)
ALFT4-28	46-1/4 po (1175mm)

Caractéristiques



Guide de commande

N° de modèle	Intensité	Température de couleur
ALFT4	6 = 6 watts 8 = 8 watts 12 = 12 watts 16 = 16 watts 20 = 20 watts 24 = 24 watts 28 = 28 watts	3200 = 3200K 4100 = 4100K

Accessoires



FBT6106-WH

Connecteur flexible à 3 fils, 6 po.



FBT6124-WH

Connecteur flexible à 3 fils, 24 po.



ALFT6300-WH

Boîte câblée avec interrupteur.



FBT6100-WH

Connecteur flexible à 3 fils, 12 po.



FBT6136-WH

Connecteur flexible à 3 fils, 36 po.

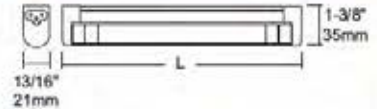


ALFT5
Systèmes Fluoro Bar en aluminium
T5 à 3 fils

Ampoules

← T5 Fluorescent, 6W - 35 W max. (Voir page 191)

Petit luminaire fluorescent profilé, parfait pour l'éclairage de pupitre, de poste de travail et sous les armoires.



N° de pièce	Longueur (L)
ALFT5-6	9-3/8 po (238mm)
ALFT5-8	12-5/16 po (313mm)
ALFT5-14	22-5/8 po (575mm)
ALFT5-21	34-3/8 po (873mm)
ALFT5-28	46-1/8 po (1172mm)
ALFT5-35	58-1/16 po (1475mm)

Caractéristiques



Guide de commande

N° de modèle	Intensité	Température de couleur
ALFT5	[] - 3	[] - 3
	6 = 6 watts 8 = 8 watts 14 = 14 watts 21 = 21 watts 28 = 28 watts 35 = 35 watts	3200 = 3200K 4100 = 4100K

Accessoires

-  **FBT6106-WH-3**
Connecteur flexible à 3 fils, 6 po.
-  **FBT6100-WH-3**
Connecteur flexible à 3 fils, 12 po.
-  **FBT6124-WH-3**
Connecteur flexible à 3 fils, 24 po.
-  **FBT6136-WH-3**
Connecteur flexible à 3 fils, 36 po.
-  **ALFT6300-WH**
Boîte câblée avec interrupteur.
-  **ALFT90-WH-3**
Câble flexible à 3 fils, 6 po, avec connecteurs coudés (connexion sur le dessus).

-  **ALFT901-WH-3**
Câble flexible à 3 fils, 6 po, avec connecteurs coudés (connexion à gauche).
-  **ALFT902-WH-3**
Câble flexible à 3 fils, 6 po, avec connecteurs coudés (connexion par le bas).
-  **ALFT903-WH-3**
Câble flexible à 3 fils, 6 po, avec connecteurs coudés (connexion à droite).
-  **ALFT6000-WH-S**
Câble de 6 pi.
-  **ALFT6000S-WH-3**
Câble de 6 pi avec interrupteur.

-  **ALFT60901-WH-3**
Câble d'alimentation flexible à 3 fils, 6 pi, fiche coudée (connexion vers le haut).
-  **ALFT60902-WH-3**
Câble d'alimentation flexible à 3 fils, 6 pi, fiche coudée (connexion de la gauche).
-  **ALFT60903-WH-3**
Câble d'alimentation flexible à 3 fils, 6 pi, fiche coudée (connexion vers le bas).
-  **ALFT60904-WH-3**
Câble d'alimentation flexible à 3 fils, 6 pi, fiche coudée (connexion de la droite).

Armoires, cavets et présentoirs

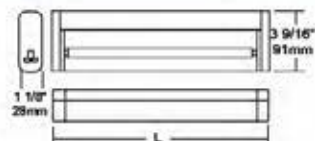


RT5
Fluoro Bar T5 pivotante

Ampoules

→ T5 Fluorescent, 21 W max. (Voir page 191)

Luminaire fluorescent pivotant T5 parfait pour l'éclairage de pupitre, de poste de travail et sous une armoire.



Caractéristiques



Guide de commande

N° de pièce	Description	Longueur (L)	Lampe de rechange
RT5106	6 Watts – 4100K	10-3/4 po (273mm)	F6T5-841
RT5108	8 Watts – 4100K	13-3/4 po (349mm)	F8T5-841
RT5121	21 Watts – 4100K	35-3/4 po (908mm)	F21T5-841

Accessoires



RT56300
Boîte câblée pour Fluoro Bar fluorescent T5.



RT56100
Connecteur flexible de 10 po pour Fluoro Bar T5 pivotant.



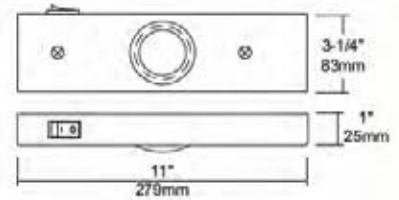
CL-105X
Système à barre Xeno

Ampoules

Xénon, 20 W max. (#LJCX20-12-2)

Système à barre Xeno 11 po basse tension; raccordable, une JC G4 20 W, ampoule au xénon 12 V, fil de 6 pi, fiche, commutateur haute/basse intensité et connecteur.

Note : Pour les applications câblées, il faut un FBT6106-WH pour la connexion entre la boîte et le luminaire.



Couleurs



Caractéristiques



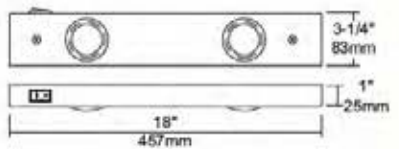
CL-210X
Système à barre Xeno

Ampoules

Xénon, 20 W max. (#LJCX20-12-2)

Système à barre Xeno 18 po basse tension; raccordable, deux JC G4 20 W, ampoule au xénon 12 V, fil de 6 pi, fiche, commutateur haute/basse intensité et connecteur.

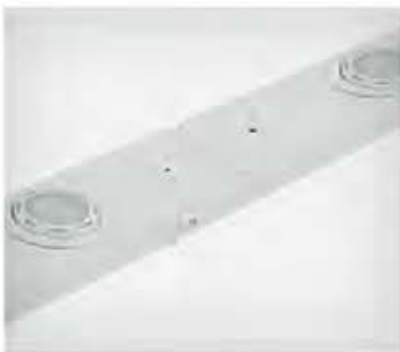
Note : Pour les applications câblées, il faut un FBT6106-WH pour la connexion entre la boîte et le luminaire.



Couleurs



Caractéristiques



Accessoires



CLT6100-WH
Connecteur flexible 12 po pour raccorder deux systèmes à barre Xeno.



ALFT6300-WH
Boîte de câblage pour barre fluoro et barre Xeno avec interrupteur et pastille 1/2 po. Pour systèmes à 2 ou 3 fils.

Système à barre Xeno (12 V)



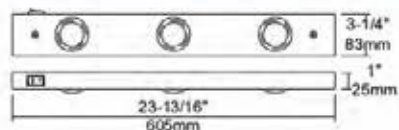
CL-315X Système à barre Xeno

Ampoules

➡ Xénon, 20 W max. (#LJCX20-12-2)

Système à barre Xeno 24 po basse tension; raccordable, trois JC G4 20 W, ampoule au xénon 12 V, fil de 6 pi, fiche, commutateur haute/basse intensité et connecteur.

Note : Pour les applications câblées, il faut un FBT6106-WH pour la connexion entre la boîte et le luminaire.



Couleurs



Caractéristiques



Accessoires



CLT6100-WH

Connecteur flexible 12 po pour raccorder deux systèmes à barre Xeno.



ALFT6300-WH

Boîte de câblage pour barre fluoro et barre Xeno avec interrupteur et pastille 1/2 po. Pour systèmes à 2 ou 3 fils.



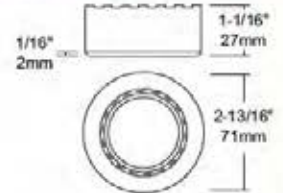
UCP-LED1
Rondelles à DEL

Ampoules

DEL, 1,8 W max.

Rondelle à DEL simple. Toutes les rondelles à DEL se montent en surface ou encastrées.

DEL
GARANTIE
3 ANS



Couleurs



Caractéristiques

		3000 ±200	2-5/16 po 59mm



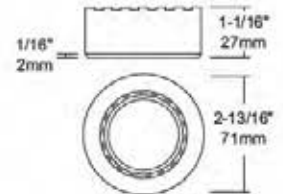
UCP-LED3
Nécessaires de rondelles à DEL

Ampoules

DEL, 1,8 W max. per puck

Trois rondelles à DEL, fil de 6 pi, un transformateur en ligne 24 W, un faisceau de câblage, interrupteur et quincaillerie de montage. Toutes les rondelles à DEL se montent en surface ou encastrées.

DEL
GARANTIE
3 ANS



Couleurs



Caractéristiques

		3000 ±200	2-5/16 po 59mm

Accessoires



LED-EL16-WH
Fil de rallonge de 16.5 pi pour rondelles à DEL.



LED-HWB12
Boîte de câblage avec faisceau et fil de 6.5 pi pour alimenter jusqu'à 5 rondelles depuis un transformateur (12 W max.). Pour les rondelles à DEL.



LED-TP10
Alimente jusqu'à 8 rondelles depuis le transformateur en ligne avec un faisceau de câblage et/ou une chaîne de connexion. Pour rondelles à DEL.

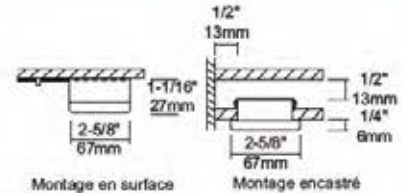


CL-1JC10X
Rondelle au xénon

Ampoules

☞ Xénon, 10 W max. (#LJXC10-12-2)

Rondelle au xénon simple avec ampoules au xénon JC 10 W. Toutes les rondelles de lumière se montent en surface ou encastrées.



Caractéristiques

12V 2-1/8 po 54mm

Couleurs

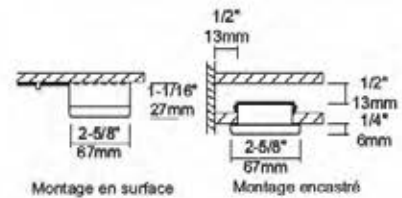


CL-1JC20X
Rondelle au xénon

Ampoules

☞ Xénon, 20 W max. (#LJXC20-12-2)

Rondelle au xénon simple avec ampoules au xénon JC 20 W. Toutes les rondelles de lumière se montent en surface ou encastrées.



Caractéristiques

12V 2-1/8 po 54mm

Couleurs

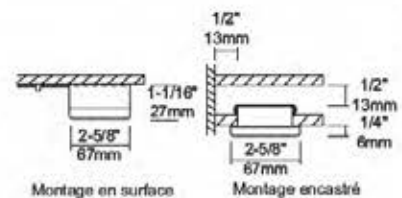


CL-3JC20X
Nécessaires de rondelles au xénon

Ampoules

☞ Xénon, 20 W max. (#LJXC20-12-2)

Trois rondelles au xénon avec trois ampoules au xénon JC 20 W, transformateur 60 W et faisceau de câblage. Toutes les rondelles se montent en surface ou encastrées.



Caractéristiques

12V 2-1/8 po 54mm

Couleurs



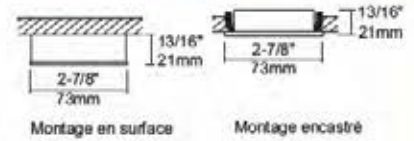


ML-1JCX10
Rondelles au xénon en métal

Ampoules

Xénon, 10 W max. (#LJCX10-12-2)

Rondelle en métal avec ampoule au xénon G4 10 W.
Montage en surface ou encastré.



Montage en surface

Montage encastré

Caractéristiques

2-5/16 po
59mm

Couleurs

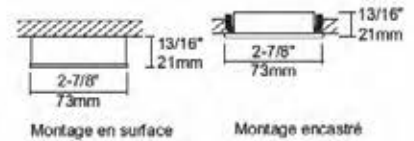


ML-1JCX20
Rondelles au xénon en métal

Ampoules

Xénon, 20 W max. (#LJCX20-12-2)

Rondelle en métal avec ampoule au xénon G4 20 W.
Montage en surface ou encastré.



Montage en surface

Montage encastré

Caractéristiques

2-5/16 po
59mm

Couleurs



Accessoires



CL-WH3
Faisceau pour relier trois rondelles et un transformateur, fil de 10 pi, connecteur Molex® aux 3 pi. Pour rondelles au xénon.



CL-HWB12
Boîte câblée avec transformateur 65 W 12 V. Vient avec fil de 10 pi. Pour mini-rondelles aux halogénures et au xénon. Peut câbler autant que 3 mini-rondelles aux halogénures et au xénon.



CL-TPI60
Transformateur enfichable 60 W, prise 120 V, fil de 6 pi, sortie 12 V avec connecteur Molex®. Pour rondelles au xénon.

Rondelles en métal (12 V)



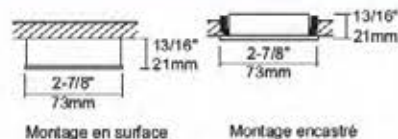
ML-1JC10

Rondelles aux halogénures en métal

Ampoules

G4 Halogénures, 10 W max.

Rondelle en métal avec ampoule aux halogénures G4 10 W. Montage en surface ou encastré.



Montage en surface

Montage encastré

Couleurs



Caractéristiques



2-5/16 po
59mm



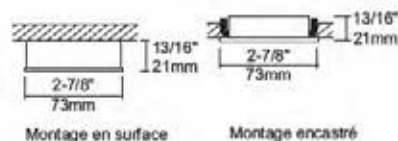
ML-1JC20

Rondelles aux halogénures en métal

Ampoules

G4 Halogénures, 20 W max.

Rondelle en métal avec ampoule aux halogénures G4 20 W. Montage en surface ou encastré.



Montage en surface

Montage encastré

Couleurs



Caractéristiques



2-5/16 po
59mm

Accessoires



CL-WH3

Faisceau pour relier trois rondelles et un transformateur, fil de 10 pi, connecteur Molex® aux 3 pi. Pour rondelles au xénon.

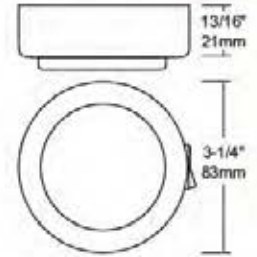


CL-1CF9
Rondelles à fluorescent compact

Ampoules

☑ CFL, 9 W max.

Nécessaire à une rondelle à fluorescent compact avec luminaire de 9 W, fil de 6 pi, faisceau de 19 po avec connecteurs Molex et quincaillerie de montage. 120 V.



Couleurs



Caractéristiques

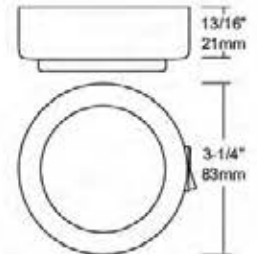


CL-3CF9
Rondelles à fluorescent compact

Ampoules

☑ CFL, 9 W max.

Nécessaire de 3 rondelles à fluorescent compact : 3 rondelles 9 W, 2 faisceaux de 19 po avec connecteurs Molex, fil de 6 pi et quincaillerie de montage. 120 V.



Couleurs



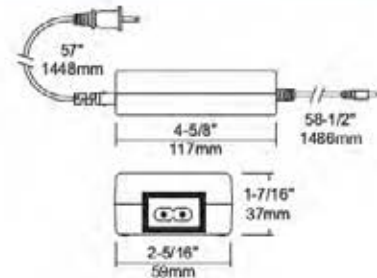
Caractéristiques





LED-DVR-24V-60W
Alimentation enfichable pour DEL 60 W

Cette alimentation enfichable pour DEL vient avec un fil et une fiche et une prise 2.1 CC; convient aux rubans et bandes DEL d'intérieur.

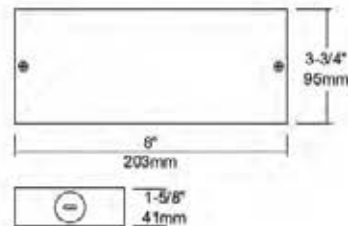


Caractéristiques



LED-HWB-24V-60W
Alimentation pour DEL 60 W avec boîte câblée

Alimentation pour DEL 60 W de 24 VCC dans une boîte câblée, offrant une connexion directe à la source pour les rubans et bandes à DEL.

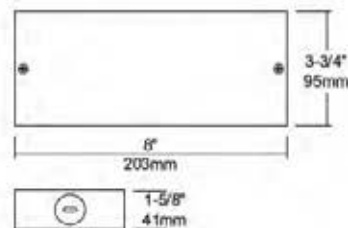


Caractéristiques



LED-HWB DIM2-24-40
Alimentation d'intensité variable pour DEL 40 W à 2 fils

Une alimentation Lutron® haute performance à 2 fils pour DEL qui assure une graduation continue et douce de 100 % à 1 % lorsqu'utilisée avec des luminaires à DEL 24 V de tension constante.

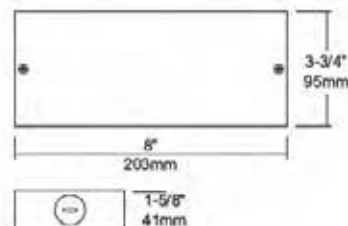


Caractéristiques



LED-HWB DIM3-24-40
Alimentation d'intensité variable pour DEL 38.4 W à 3 fils

Une alimentation Lutron® haute performance à 3 fils pour DEL qui assure une graduation continue et douce de 100 % à 1 % lorsqu'utilisée avec des luminaires à DEL 24 V de tension constante.



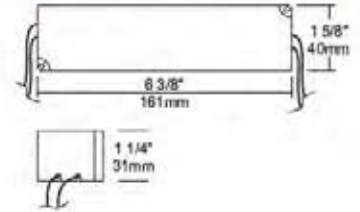
Caractéristiques



**LED-HW3-24V-60W**

Alimentation pour DEL d'extérieur 60 W

Alimentation pour DEL d'extérieur 60 W 24 V offrant une tension constante. Convient aux applications d'éclairage à DEL.



Caractéristiques



IP67

Accessoires

**LED-TP-72-PF**

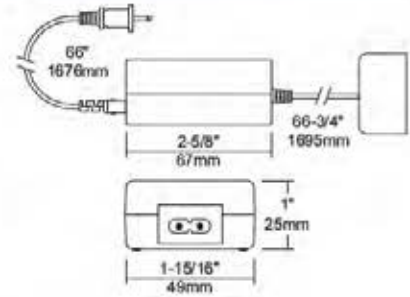
Fil d'alimentation pour ruban à DEL d'extérieur TP5 et TP6, fils nus à connecteur étanche à l'eau.



LED-TP10

Alimentation en ligne pour 5 rondelles

Alimente 5 rondelles depuis une alimentation en ligne (10 W max.) à l'aide d'un connecteur de câblage et/ou d'une connexion en chaîne. Pour languette, ruban et rondelle à DEL.



Caractéristiques



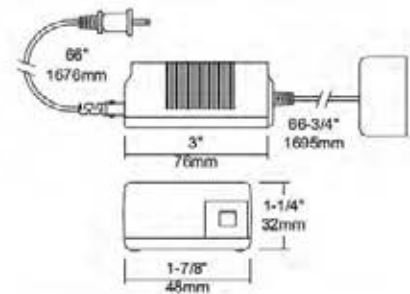
Couleurs



UCT-LED24

Alimentation en ligne pour 10 rondelles

Alimente 10 rondelles depuis une alimentation en ligne (24 W max.) à l'aide d'un connecteur de câblage et/ou d'une connexion en chaîne. Pour languette, ruban et rondelle à DEL.



Caractéristiques



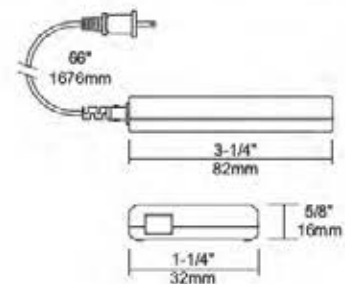
Couleurs



LED-DVR-12V-6W

Alimentation en ligne

Alimentation enfichable 6 W pour rubans à DEL.



Caractéristiques



Couleurs

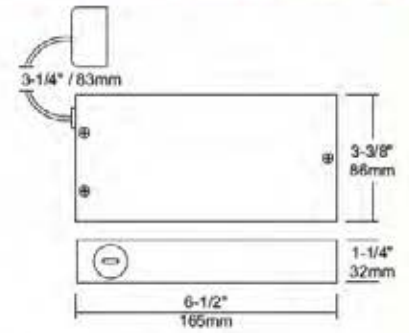




LED-HWB12

Boîte câblée avec répartiteur

Boîte câblée avec répartiteur et fil de 6.5 pi; alimente jusqu'à 5 rondelles depuis un transformateur en ligne (12 W max.). Pour rondelles à DEL.



Caractéristiques



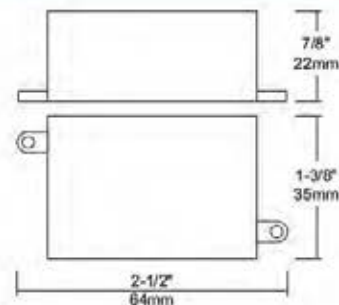
Couleurs





LED-RGB-24-C
 Contrôleur programmé de
 changement de couleurs pour DEL

Ce contrôleur de changement de couleurs fait appel à une micro-commande avancée; sert au cyclage d'une variété de DEL à couleurs changeantes.



Caractéristiques

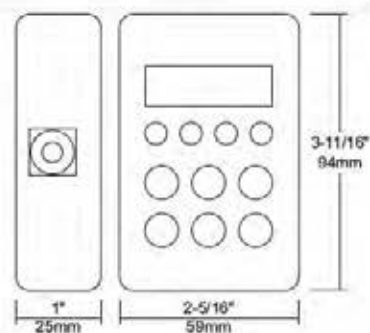


-20-60°C
 -4-140°F



LED-RGB-24-PC
 Contrôleur programmable pour
 DEL à couleurs changeantes et
 télécommande

Ce contrôleur programmable pour DEL de couleur changeante offre des fonctions de programmation et de mémoire d'alimentation. Il comporte plusieurs programmes intégrés et divers types d'éclairages dynamiques qui peuvent être ajustés à l'aide de la télécommande à radiofréquence. Ne convient pas aux alimentations 24 V d'intensité variable.



Caractéristiques

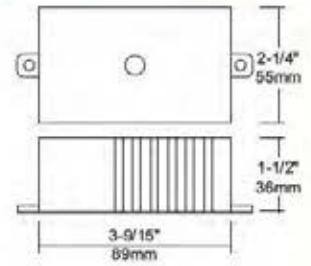


-20-60°C
 -4-140°F



CL-THPI-105
Transformateur 105 W

Transformateur 105 W à entrée 120 V et sortie 12 V. Pour rondelles au xénon/halogénures.

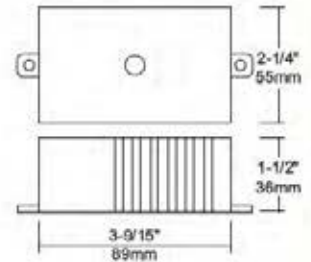


Caractéristiques



CL-THPI-150
Transformateur 150 W

Transformateur 150 W à entrée 120 V et sortie 12 V. Pour rondelles au xénon/halogénures.

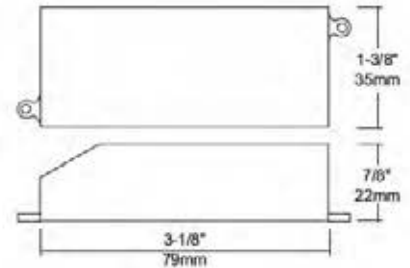


Caractéristiques



CL-TPW60-XL
Transformateur 60 W

Transformateur 60 W, entrée 120 V, fil #18 noir et blanc de 4 po, sortie 12 V, fil rouge de 4 po; pour rondelles au xénon/halogénures.



Caractéristiques



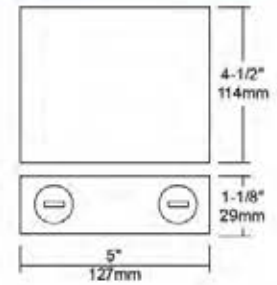
Couleurs





CL-HWB12
Boîte câblée à transformateur 65 W

Boîte câblée dotée d'un transformateur 65 W, 12 V.
Faisceau de câblage de 10 pi. Pour mini-rondelles aux halogénures ou au xénon. Permet de câbler autant que 3 mini-rondelles aux halogénures ou au xénon.



Couleurs



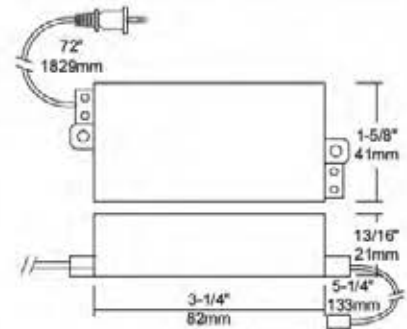
Caractéristiques



CL-TPI60
Transformateur enfichable 60 W

Transformateur enfichable 60 W, entrée de 120 V, fil de 6 pi, sortie 12 V avec connecteur Molex. Pour rondelles aux halogénures ou au xénon.

Note : Requiert un faisceau classifié CL-WH3.



Couleurs



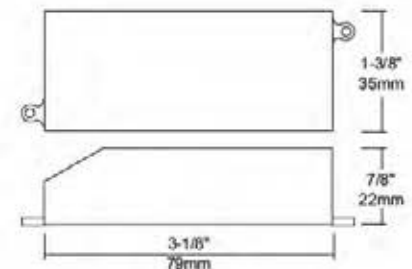
Caractéristiques



CL-TPW60-M
Transformateur 60 W

Transformateur 60 W, entrée de 120 V, fils #18 noir et blanc de 4 po, sortie 12 V, fil rouge de 4 po, connecteur Molex. Pour rondelles aux halogénures ou au xénon.

Note : Requiert un faisceau classifié CL-WH3.



Couleurs



Caractéristiques

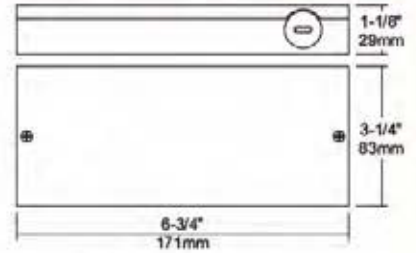




CL-THW60-JB-BK1
Transformateur 60 W

Transformateur 60 W, entrée 120 V, fils #18 noir et blanc de 4 po, sortie 12 V avec connecteur Molex. Pour rondelles aux halogénures et au xénon.

Note : Requiert un faisceau de câblage (CL-WH3).



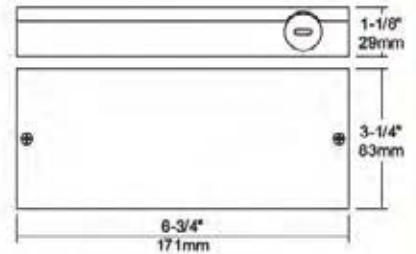
Caractéristiques



CL-THW120-JB-BK2
Transformateur 120 W

Transformateur 120 W, entrée 120 V, fils #18 noir et blanc de 4 po, sortie 12 V avec connecteur Molex. Pour rondelles aux halogénures ou au xénon.

Note : Requiert deux faisceaux de câblage (CL-WH3).



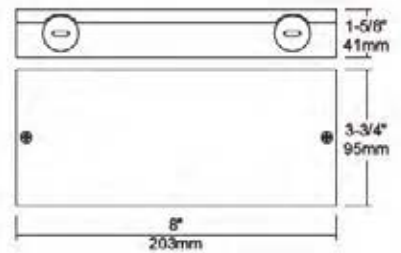
Caractéristiques



CL-THW180-JB-BK3
Transformateur 180 W

Transformateur 180 W, entrée de 120 V, fils #18 noir et blanc de 4 po, sortie 12 V avec connecteur Molex. Pour rondelles aux halogénures ou au xénon.

Note : Requiert trois faisceaux de câblage (CL-WH3).



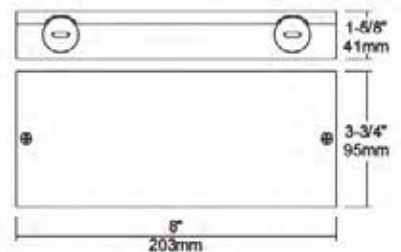
Caractéristiques



CL-THW240-JB-BK4
Transformateur 240 W

Transformateur 240 W, entrée 120 V, fils #18 noir et blanc de 4 po, sortie 12 V avec connecteur Molex. Pour rondelles aux halogénures ou au xénon.

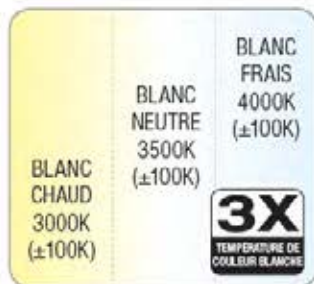
Note : Requiert 4 faisceaux de câblage (CL-WH3).



Caractéristiques



L'AVANTAGE DazzLED



RÉSIDENTIEL ET COMMERCIAL



CE TABLEAU ILLUSTRE LES ALIMENTATIONS ET LES CONNECTEURS REQUIS POUR DIVERS PROJETS AVEC BANDES ET RUBANS A DEL

1 ^{ERE} ÉTAPE CHOISIR LA SOURCE LUMINEUSE 24 V	2 ^E ÉTAPE CHOISIR L'ALIMENTATION 24 V						3 ^E ÉTAPE CHOISIR LE TRANS- FORMATEUR 24 V						CHOISIR LES ACCESSOIRES 24 V										
	LED-TP-PF	LED-TP-RGBPF	LED-TP-72-DC-PF	LED-TP-72-PF	LED-STR-PF	LED-STR3-PF-72	LED-DVR-24V-60W	LED-HWB-24V-60W	LED-HWBDM2-24-40	LED-HWBDM3-34-40	LED-HW3-24V-60W	LED-TP-18-BL	LED-TP-BL-EL	LED-TP-XC	LED-TP-18-RGBBL	LED-TP-RGBXC	LED-STR-6-BC	LED-STR-12-BC	LED-STR-BC-EL	LED-STR3-24-BC	LED-STR3-TC	LED-STR3-24-FC	
LED-TP1-12-CW	●						●	●	●	●		●	●	●									
LED-TP1-12-NW	●						●	●	●	●		●	●	●									
LED-TP1-12-WW	●						●	●	●	●		●	●	●									
LED-TP1-12-RGB		●					●	●	●	●					●	●							
LED-TP2-12-CW	●						●	●	●	●													
LED-TP2-12-NW	●						●	●	●	●													
LED-TP2-12-WW	●						●	●	●	●													
LED-TP5-5M-CW		●	●				●	●	●	●													
LED-TP5-5M-NW		●	●				●	●	●	●													
LED-TP6-5M-CW		●	●				●	●	●	●													
LED-TP6-5M-NW		●	●				●	●	●	●													
LED-STR-12-CW					●		●	●	●	●							●	●	●				
LED-STR-12-NW					●		●	●	●	●							●	●	●				
LED-STR-12-WW					●		●	●	●	●							●	●	●				
LED-STR3-24-1-CW						●					●										●	●	●
LED-STR3-24-1-NW						●					●										●	●	●
LED-STR3-24-3-CW						●					●										●	●	●
LED-STR3-24-3-NW						●					●										●	●	●
AUTRES ACCESSOIRES																							
LED-SP-4	●				●		●	●	●	●													
LED-RGB-24-C							●	●															
LED-RGB-24-PC							●	●															
LED-DIM24V	●				●																		

ACCESSOIRES (24 V)

LED-TP-18-BL

LED-TP-18-RGBBL

LED-TP-EL-BL

LED-TP-XC LED-TP-RGBXC

LED-STR-6-BC





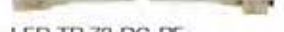







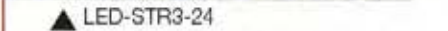




LED-STR-12-BC

LED-STR-BC-EL

LED-STR3-24-BC

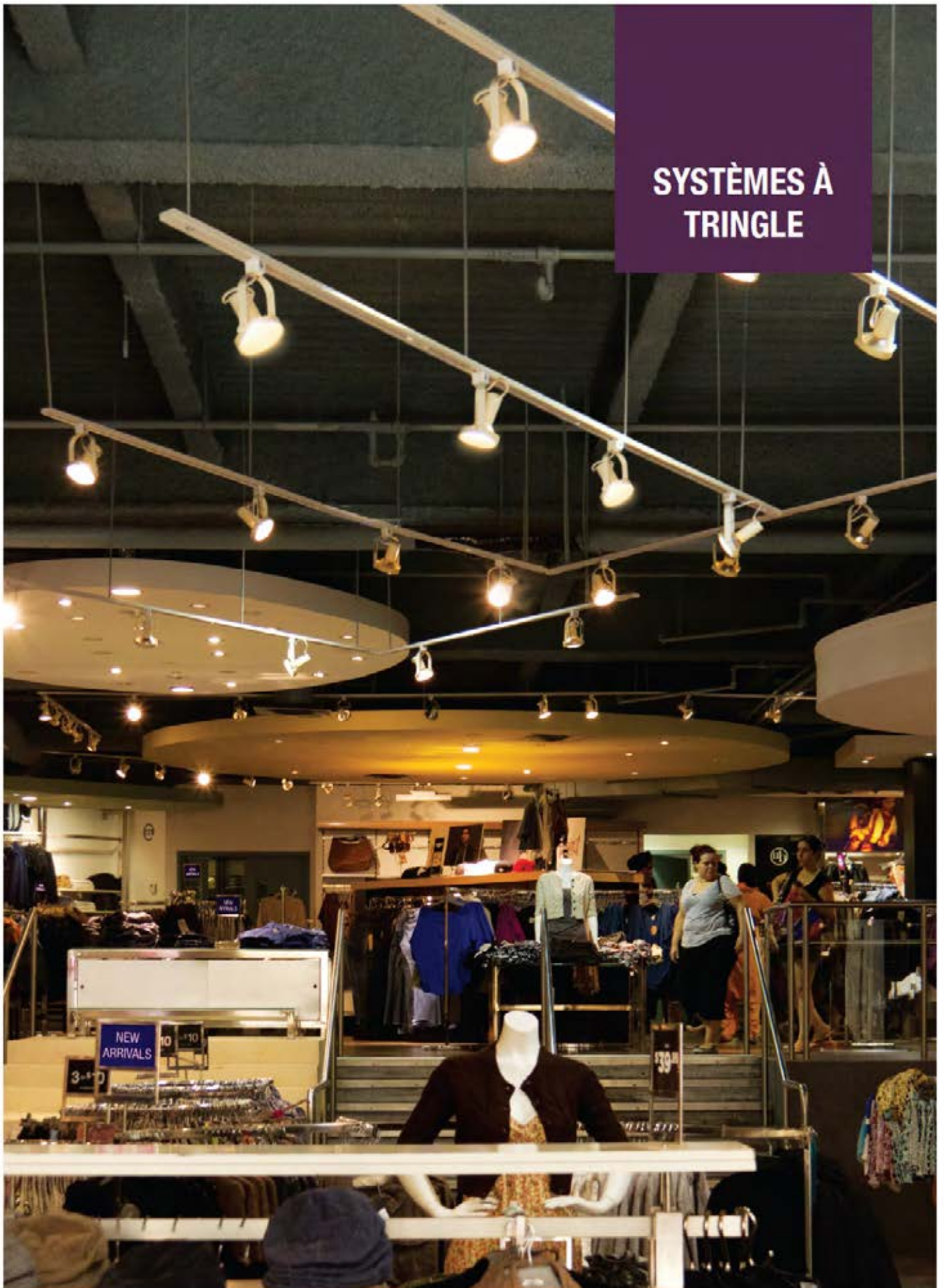
LED-STR3-TC

Pour RUBAN (TP) et LANGUETTE (STR), voir pages 90-96 pour plus de renseignements et le guide de commande.

1 ^{ERE} ÉTAPE	2 ^E ÉTAPE	3 ^E ÉTAPE
 ▲ LED-TP1-12	 LED-TP-PF / LED-TP-RGBPF	 LED-DVR-24V-60W
 ▲ LED-TP2-12	 LED-TP-72-DC-PF	
 ▲ LED-TP5-5M	 LED-TP-72-PF	 LED-HWB-24V-60W
 ▲ LED-TP6-5M	 LED-STR-PF	LED-HWBDM2-24-40 LED-HWBDM3-24-40 LED-HW3-24V-60W
 ▲ LED-STR-12	 LED-STR3-PF-72	
 ▲ LED-STR3-24		
AUTRES ACCESSOIRES	 LED-SP-4	 LED-RGB-24-C
	 LED-RGB-24-PC	 LED-DIM24V

Les produits DazzLED combinent la technologie DEL de pointe à la valeur et à l'excellence dans le service pour lesquelles Liteline est connue. Les composantes DEL de première qualité font partie intégrante de chaque luminaire. Les caractéristiques uniques comme les faisceaux d'éclairage large sur 120° et les sections raccordables, assurent que les rubans et languettes DazzLED surpassent vos attentes.

SYSTÈMES À TRINGLE



MR16 basse tension (12 V)



DEL (12 V)



MR16 à tension de ligne (120 V)



PAR à tension de ligne (120 V)



Lumaires Fluorescents haute intensité T5



Lumaires Fluorescents Biax*



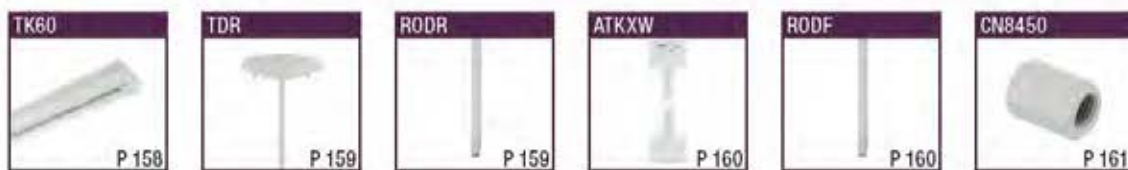
Lumaires aux Halogénures



Tringles et accessoires



Rallonges



CONFIGURATION DES TRINGLES ET DES ACCESSOIRES

Nos systèmes à tringles sont conçus pour satisfaire une variété de besoins en éclairage intense. Grâce à une variété de longueurs de tringles et d'une gamme étendue d'accessoires de montage, les configurations sont infinies. Offerts dans une plage d'options de finis, les systèmes deviennent un complément esthétique de votre décor. La plupart des tringles et des connecteurs sont offerts en style Juno®, A-Line et Liteline.



ADAPTEZ LES CONNECTEURS AUX AUTRES STYLES DE TRINGLES

Contactez l'usine pour de plus amples renseignements. La plupart des luminaires sont offerts avec connecteurs Juno®, Halo®, Lightolier®, A-Line et Liteline.



Liteline



A-Line



Juno®



Lightolier®




Halo®



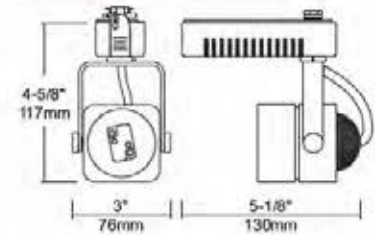


AO1012 Luminaire APOLLO

Ampoules

 MR16, 50 W max. (#LMP16EXN50-BX)

De proportion parfaite, l'APOLLO affiche une ligne moderne symétrique iconique.



Couleurs



Caractéristiques

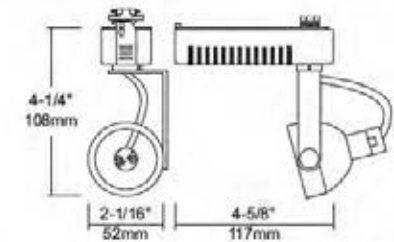


OR1013 Luminaire ORION

Ampoules

 MR16, 50 W max. (#LMP16EXN50-BX)

Simple mais élégant. L'ORION est un luminaire classique qui convient à de nombreuses applications.



Couleurs




Caractéristiques

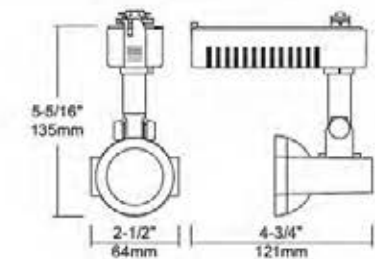


AA1010 Luminaire ALPHA

Ampoules

 MR16, 50 W max. (#LMP16EXN50-BX)

Très stylisé mais simple, l'ALPHA propose des formes profilées.



Couleurs



Caractéristiques



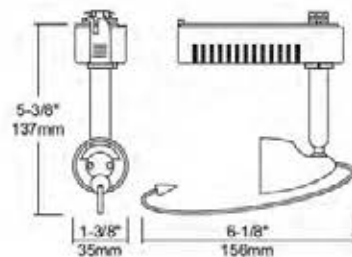


CO1221
Luminaire COMET

Ampoules

MR16, 50 W max. (#LMP16EXN50-BX)

Créatif et stylisé, le COMET est parfait pour accentuer les oeuvres d'art ou illuminer un café. La tige simple dissimule le câblage et permet le plein ajustement de la lampe pour un éclairage pointé.



Couleurs



Caractéristiques

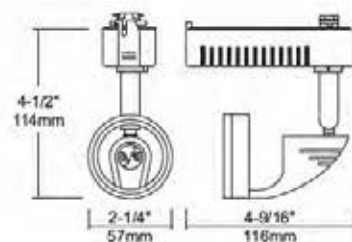


DN1160
Luminaire DIANA

Ampoules

MR16, 50 W max. (#LMP16EXN50-BX)

Ce luminaire stylisé de type designer comporte un anneau transparent et une tige simple qui dissimule le câblage. Il permet le plein ajustement de la lampe pour un éclairage pointé.



Couleurs



Caractéristiques

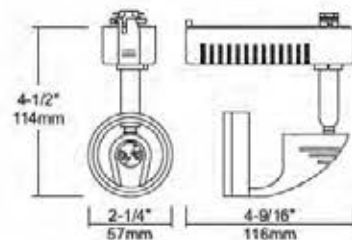


DN1161
Luminaire DIANA

Ampoules

MR16, 50 W max. (#LMP16EXN50-BX)

Ce luminaire stylisé de type designer comporte un anneau bleu cobalt et une tige simple qui dissimule le câblage. Il permet le plein ajustement de la lampe pour un éclairage pointé.



Couleurs




Caractéristiques



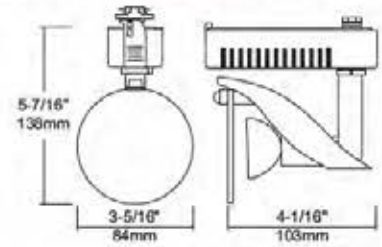


ER1150 Luminaire EROS

Ampoules

 MR16, 50 W max. (#LMP16EXN50-BX)

Ce spot directionnel en forme de disque comporte un disque de verre sablé et une tige qui dissimule le câblage. Il permet le plein ajustement de la lampe pour un éclairage pointé.



Couleurs




Caractéristiques

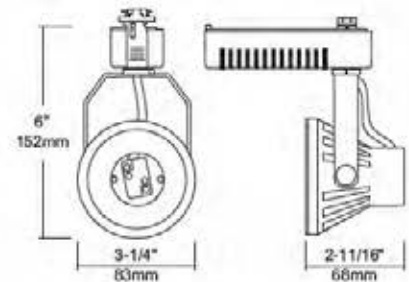


G11019 Luminaire GEMINI

Ampoules

 MR16, 50 W max. (#LMP16EXN50-BX)

Luminaire coulé avec déflecteur intégré. La fourche assure un verrouillage solide sous tout angle à la verticale.



Couleurs




Caractéristiques

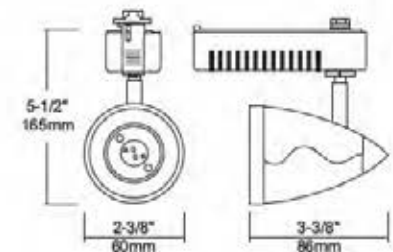


MU1480 Luminaire MURANO

Ampoules

 MR16, 50 W max. (#LMP16EXN50-BX)

Luminaire en aluminium coulé en forme d'obus. Le MURANO comporte des accents en verre blancs pour agrémenter le design du luminaire.



Couleurs



Caractéristiques



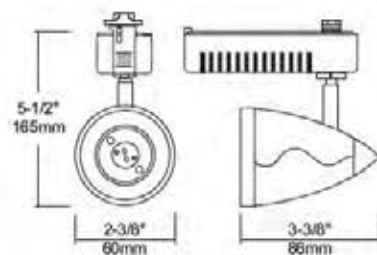


MU1481
Luminaire MURANO

Ampoules

MR16, 50 W max. (#LMP16EXN50-BX)

Luminaire en aluminium coulé en forme d'obus. Le MURANO comporte des accents en verre bleu cobalt pour agrémenter le design du luminaire.



Couleurs



Caractéristiques

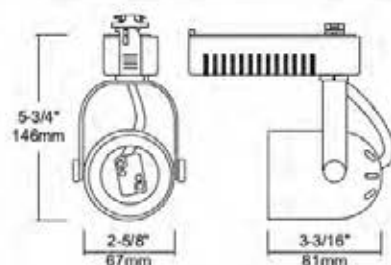


NA1204
Luminaire NOVA

Ampoules

MR16, 50 W max. (#LMP16EXN50-BX)

Ce luminaire à déflecteur rétracté rond classique offre une bonne protection de l'ampoule.



Couleurs



Caractéristiques

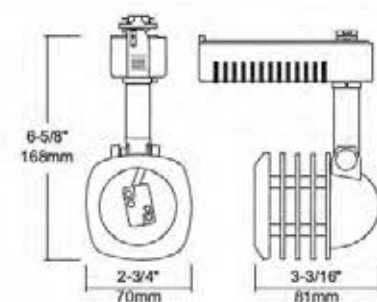


QO1015
Luminaire QUATTRO

Ampoules

MR16, 50 W max. (#LMP16EXN50-BX)

Ce spot étagé ouvert comporte une tige qui dissimule le câblage et permet un ajustement pour un éclairage ciblé. Deux boutons de serrage assurent une bonne prise sous tout angle à la verticale.



Couleurs



Caractéristiques



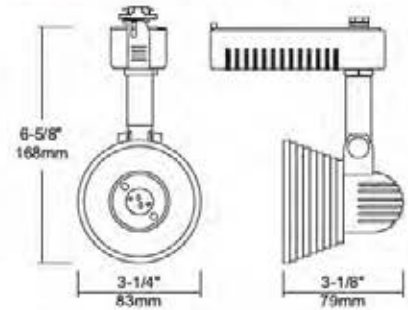


RL1120 Luminaire REGAL

Ampoules

MR16, 50 W max. (#LMP16EXN50-BX)

Luminaire en aluminium coulé avec verre givré blanc. La tige simple dissimule le câblage et permet un ajustement pour un éclairage ciblé. Deux boutons de serrage assurent le verrouillage sous tout angle à la verticale.



Couleurs



Caractéristiques

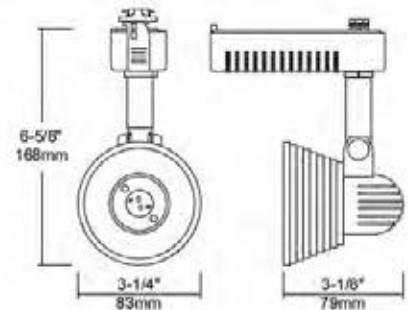


RL1121 Luminaire REGAL

Ampoules

MR16, 50 W max. (#LMP16EXN50-BX)

Luminaire en aluminium coulé avec verre givré bleu cobalt. La tige simple dissimule le câblage et permet un ajustement pour un éclairage ciblé. Deux boutons de serrage assurent le verrouillage sous tout angle à la verticale.



Couleurs



Caractéristiques

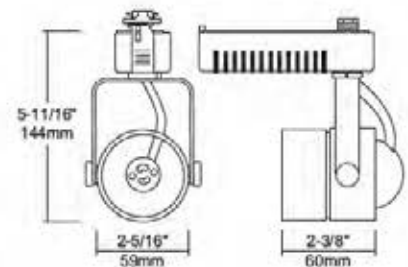


SO2012 Luminaire SORA

Ampoules

MR16, 50 W max. (#LMP16EXN50-BX)

De forme cylindrique et d'allure traditionnelle nette, ce spot coulé directionnel est parfait pour éclairer et donner du charme à une pièce.



Couleurs



Caractéristiques



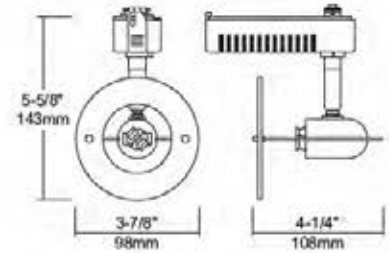


VS1040
Luminaire VENUS

Ampoules

MR16, 50 W max. (#LMP16EXN50-BX)

Luminaire coulé avec disque en acrylique transparent et aucun fil visible à la douille.



Couleurs



Caractéristiques

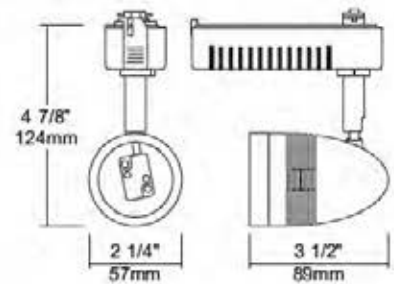


XE1130
Luminaire XENA

Ampoules

MR16, 50 W max. (#LMP16EXN50-BX)

Luminaire designer en aluminium coulé en forme d'obus. Les flancs rayés donnent du caractère et assurent une bonne prise. Le XENA fournit un éclairage directionnel ciblé et assure un bon verrouillage sous tout angle.



Couleurs



Caractéristiques

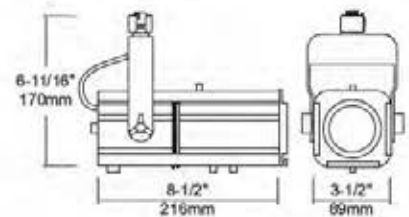


FP1248
Luminaire PROJECTEUR DE CADRAGE

Ampoules

MR16, 75 W max. (#LMP16EYC75-BX)

Ce projecteur multifonctionnel offre une construction distincte en aluminium extrudé et des nervures pour minimiser la dissipation de chaleur. Le luminaire comporte deux lentilles pour un focus précis, des concentrateurs de faisceau, un support de pare-lumière et quatre volets de cadrage pour un découpage précis de l'éclairage.



Couleurs




Caractéristiques



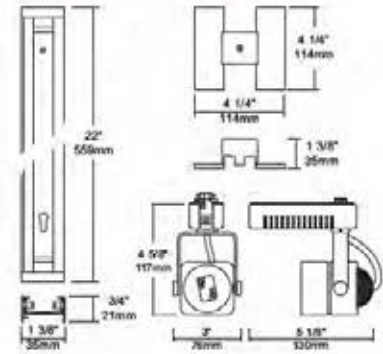
**AO1012/2-2**

2 luminaires APOLLO et tringle de 2 pi

Ampoules

 2 × 50 W max., MR16 (#LMP16EXN50-BX)

Comprend deux luminaires APOLLO, tringle de 2 pieds et prise d'alimentation centrale.



Caractéristiques



320°


160°

Couleurs

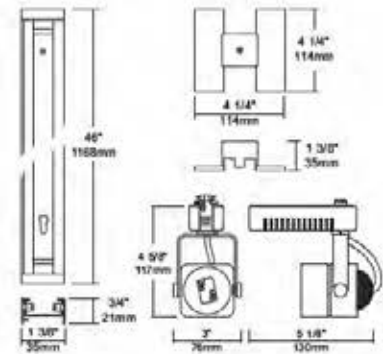
**AO1012/4-2**

2 luminaires APOLLO et tringle de 4 pi

Ampoules

 2 × 50 W max., MR16 (#LMP16EXN50-BX)

Comprend deux luminaires APOLLO, tringle de 4 pieds et prise d'alimentation centrale.



Caractéristiques



320°


160°

Couleurs

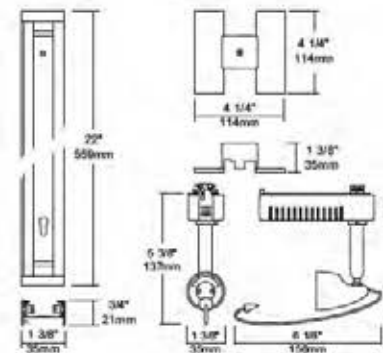
**CO1221/2-2**

2 luminaires COMET et tringle de 2 pi

Ampoules

 2 × 50 W max., MR16 (#LMP16EXN50-BX)

Comprend deux luminaires COMET, tringle de 2 pieds et prise d'alimentation centrale.



Caractéristiques



330°

90°

Couleurs





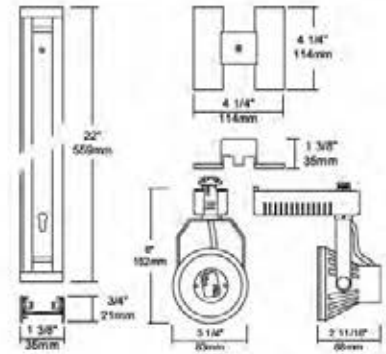
GH1019/2-2

2 luminaires GEMINI et tringle de 2 pi

Ampoules

2 × 50 W max., MR16 (#LMP16EXN50-BX)

Comprend deux luminaires GEMINI, tringle de 2 pieds et prise d'alimentation centrale.



Couleurs



Caractéristiques



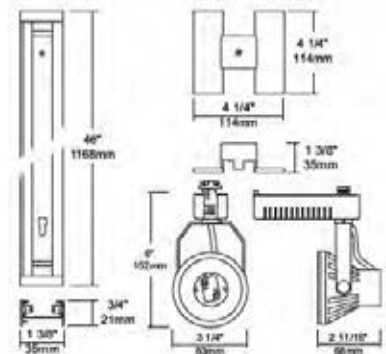
GH1019/4-2

2 luminaires GEMINI et tringle de 4 pi

Ampoules

2 × 50 W max., MR16 (#LMP16EXN50-BX)

Comprend deux luminaires GEMINI, tringle de 4 pieds et prise d'alimentation centrale.



Couleurs



Caractéristiques



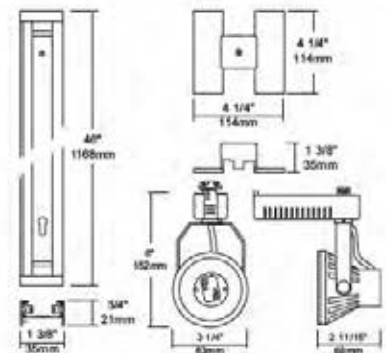
GH1019/4-3

3 luminaires GEMINI et tringle de 4 pi

Ampoules

3 × 50 W max., MR16 (#LMP16EXN50-BX)

Comprend trois luminaires GEMINI, tringle de 4 pieds et prise d'alimentation centrale.



Couleurs




Caractéristiques



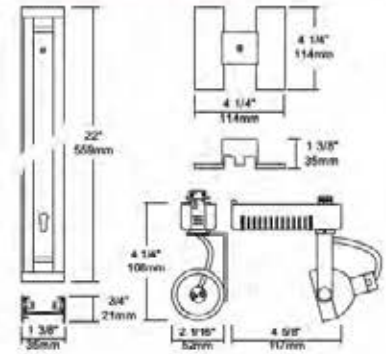
**OR1013/2-2**

2 luminaires ORION et tringle de 2 pi

Ampoules

 2 x 50 W max., MR16 (#LMP16EXN50-BX)

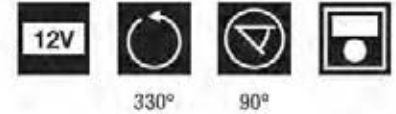
Comprend deux luminaires ORION, tringle de 2 pieds et prise d'alimentation centrale.



Couleurs




Caractéristiques

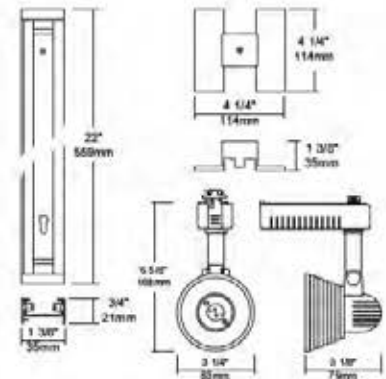
**RL1120/2-2**

2 luminaires REGAL et tringle de 2 pi

Ampoules

 2 x 50 W max., MR16 (#LMP16EXN50-BX)

Comprend deux luminaires REGAL, tringle de 2 pieds et prise d'alimentation centrale.



Couleurs



Caractéristiques





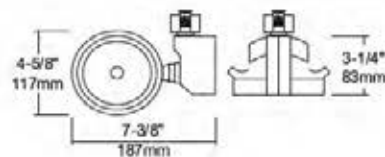
ATF3011 Luminaire aux halogénures

Ampoules



AR111, 75 W max.

Luminaire pour ampoule aux halogénures AR111. Offert en versions avec connecteurs Juno, A-Line, Halo, Lightolier et Liteline.



Couleurs



Caractéristiques



180°

360°

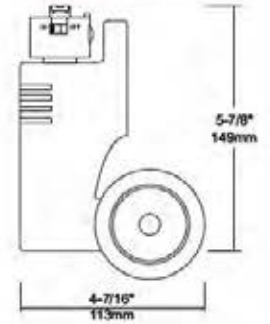


ATF7001-1030 Luminaire à DEL

Ampoules

 DEL, 10 W max.

Luminaire à DEL intégré. Offert avec connecteurs Juno, A-Line, Halo, Lightolier et Liteline.



Couleurs



Caractéristiques



180°

360°

3000

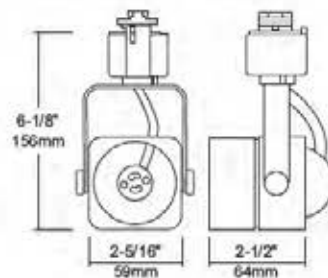


AO1012
Luminaire APOLLO

Ampoules

GU10, 50 W max. (#LMP16GU10C-50-BX)

De proportion parfaite, l'APOLLO affiche une ligne moderne symétrique iconique.



Couleurs



Caractéristiques

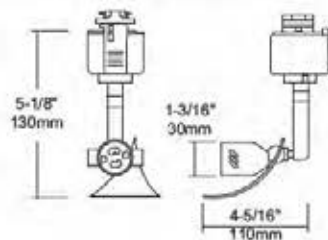


CL1370
Luminaire CLEO

Ampoules

GU10, 50 W max. (#LMP16GU10C-50-BX)

Luminaire CLEO en aluminium coulé au corps cylindrique et éléments décoratifs. La tige simple dissimule le câblage et permet un ajustement précis à tout angle.



Couleurs



Caractéristiques

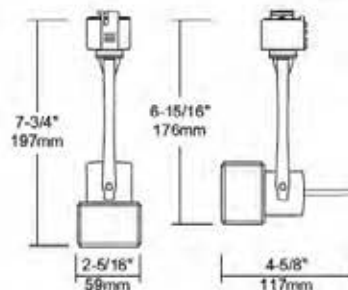


CT2570
Luminaire CORTINA

Ampoules

GU10, 50 W max. (#LMP16GU10C-50-BX)

Construction en aluminium coulé avec abat-jour cubique en verre taillé à la main.



Couleurs




Caractéristiques



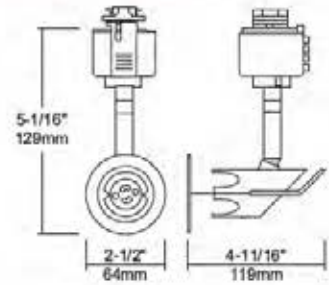


MN1270 Luminaire MILANO

Ampoules

 GU10, 50 W max. (#LMP16GU10C-50-BX)

Construction en aluminium coulé et dos incliné, sans fil visible. Garniture flottante fixée au corps à l'aide de deux ressorts.



Couleurs



-WH-120V-MR



-BB-120V-MR



-BN-120V-MR

Caractéristiques



120V



330°



90°

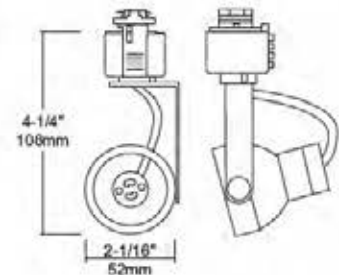


OR1013 Luminaire ORION

Ampoules

 GU10, 50 W max. (#LMP16GU10C-50-BX)

Simple mais élégant. L'ORION est un luminaire classique qui convient à de nombreuses applications.



Couleurs



-WH-120V-MR



-BK-120V-MR

Caractéristiques



120V



330°




90°

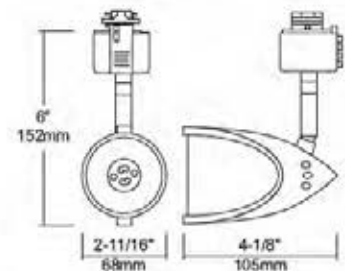


SA1380 Luminaire SATURN

Ampoules

 GU10, 50 W max. (#LMP16GU10C-50-BX)

Profilé et moderne, ce spot directionnel à abat-jour en verre blanc est un luminaire décoratif. Le SATURN offre des effets lumineux élégants pour diverses applications.



Couleurs



-BB-120V-MR

Caractéristiques



120V



330°



90°

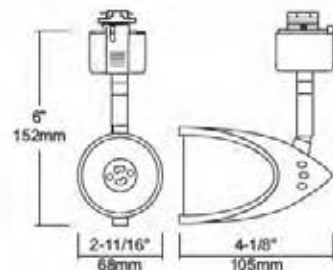


SA1381
Luminaire SATURN

Ampoules

 GU10, 50 W max. (#LMP16GU10C-50-BX)

Profilé et moderne, ce spot directionnel à abat-jour en verre bleu cobalt est un luminaire décoratif. Le SATURN offre des effets lumineux élégants pour diverses applications.



Couleurs




Caractéristiques

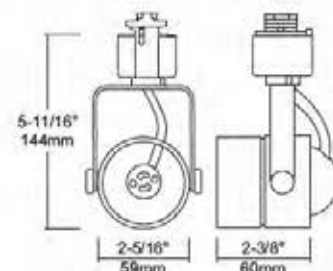


SO2012
Luminaire SORA

Ampoules

 GU10, 50 W max. (#LMP16GU10C-50-BX)

De forme cylindrique et d'allure traditionnelle nette, ce spot coulé directionnel est parfait pour éclairer et donner du charme à une pièce.



Couleurs




Caractéristiques

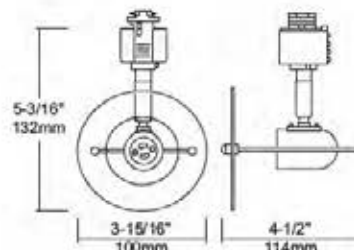


VS1040
Luminaire VENUS

Ampoules

 GU10, 50 W max. (#LMP16GU10C-50-BX)

Luminaire coulé avec disque en acrylique transparent et aucun fil visible à la douille.



Couleurs



Caractéristiques



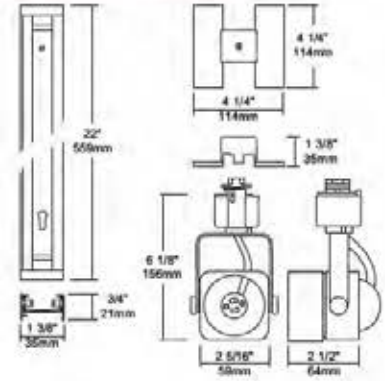
**AO1012/2-2**

2 luminaires APOLLO et tringle de 2 pi

Ampoules

2 × 50 W max., GU10 (#LMP16GU10C-50-BX)

Comprend deux luminaires APOLLO, tringle de 2 pieds et 2 ampoules MR16 GU10 couvertes, 50 W max., 120 V.

**Caractéristiques**

320° 160°

Couleurs

-WH-120V-MR

-BK-120V-MR

-BN-120V-MR

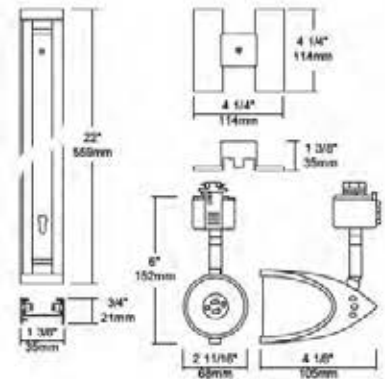
**SA1380/2-2**

2 luminaires SATURN et tringle de 2 pi

Ampoules

2 × 50 W max., GU10 (#LMP16GU10C-50-BX)

Comprend deux luminaires SATURN, tringle de 2 pieds et 2 ampoules MR16 GU10 couvertes, 50 W max., 120 V.

**Caractéristiques**

330° 90°

Couleurs

-BRWH-120V-MR

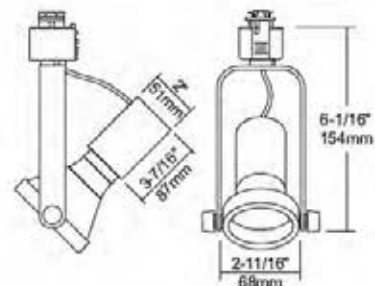


PAR220/20
Luminaire ATHENA

Ampoules

PAR20, 50 W max. (#PAR20-50W130VE26FL)

Luminaire à arceau PAR20, PAR 20, 50 W max.; CF-PAR20, 9 W max., 120 V.



Couleurs



Caractéristiques

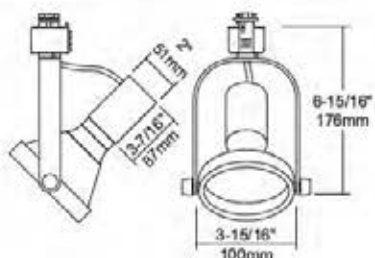


PAR221/30
Luminaire ATHENA

Ampoules

PAR30, 75 W max. (#PAR30-75W120VE26FL)

Luminaire à arceau PAR30, PAR 30, 75 W max.; CF-PAR30, 15 W max., 120 V.



Couleurs



Caractéristiques

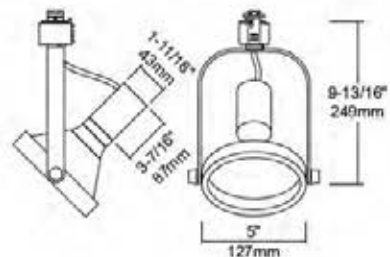


PAR222/38
Luminaire ATHENA

Ampoules

PAR38, 150 W max. (#PAR38-90W120VE26FL)

Luminaire à arceau PAR38, PAR38, 150 W max.; CF-PAR38, 23 W max., 120 V.



Couleurs



Caractéristiques



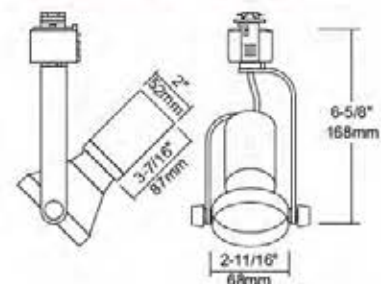


PAR320/20
Luminaire ARIA

Ampoules

PAR20, 50 W max. (#PAR20-50W130VE26FL)

Luminaire à arceau PAR20, chargement par l'avant, PAR20, 50 W max., CFL, 9 W max., 120 V.



Couleurs



Caractéristiques

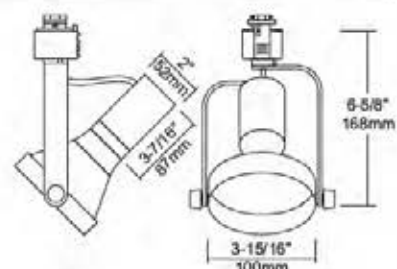


PAR321/30
Luminaire ARIA

Ampoules

PAR30, 75 W max. (#PAR30-75W120VE26FL)

Luminaire à arceau PAR30, chargement par l'avant, PAR30, 75 W max., CFL, 15 W max., 120 V.



Couleurs



Caractéristiques

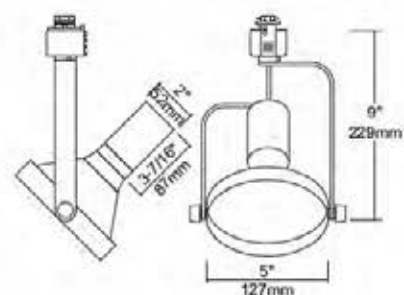


PAR322/38
Luminaire ARIA

Ampoules

PAR38, 150 W max. (#PAR38-90W120VE26FL)

Luminaire à arceau PAR38, chargement par l'avant, PAR38, 150 W max., CFL, 23 W max., 120 V.



Couleurs




Caractéristiques



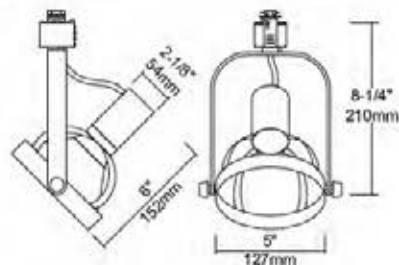


PAR422/38
Luminaire ALEXIS

Ampoules

 PAR38, 150 W max. (#PAR38-90W120VE26FL)

Luminaire à arceau PAR38, PAR38, 150 W max., 120 V.



Couleurs



Caractéristiques




330°


90°




UNI1190
Luminaire UNIVERSAL

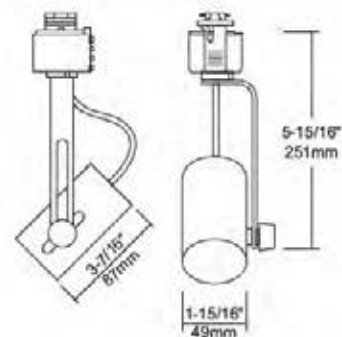
Ampoules

 PAR20, 50 W max. (#PAR20-50W130VE26FL)

 PAR30, 75 W max. (#PAR30-75W120VE26FL)

 PAR38, 150 W max. (#PAR38-90W120VE26FL)

Porte-lampe. S'utilise avec toutes les E26 (ampoules à culot Edison), 150 W max.



Couleurs



Caractéristiques




330°

180°

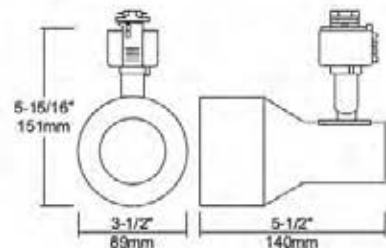


INC110
Luminaire LERNA

Ampoules

 PAR20, 50 W max. (#PAR20-50W130VE26FL)

Luminaire cylindrique étagé à PAR20 à incandescence, PAR20, 50 W max.



Couleurs



Caractéristiques




330°

90°

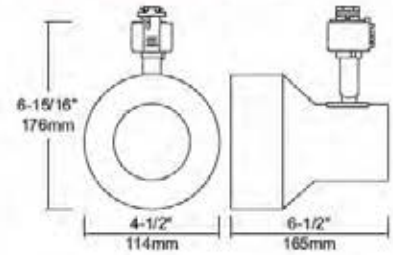


INC112
Luminaire LERNA

Ampoules

 PAR30, 75 W max. (#PAR30-75W120VE26FL)

Luminaire cylindrique étagé à PAR30 à incandescence, PAR30, 75 W max.



Couleurs



Caractéristiques

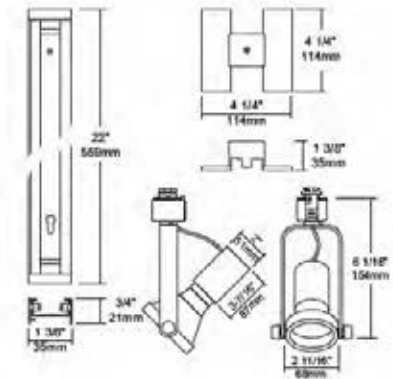


PAR220/20/2-2
2 luminaires ATHENA et tringle de 2 pi

Ampoules

 2 × 50 W max., PAR20 (#PAR20-50W130VE26FL)

Luminaires à arceau PAR20, tringle de 2 pieds et prise d'alimentation centrale. Ampoules non incluses. Toutes les ampoules sont vendues séparément. Prise d'alimentation centrale et quincaillerie de montage fournies.



Couleurs






Caractéristiques



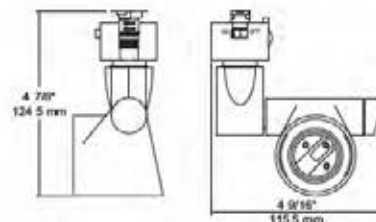


ATF1010
Luminaire UNILAMP

Ampoules

-  PAR20, 50 W max. (#PAR20-50W130VE26FL)
-  PAR30, 75 W max. (#PAR30-75W120VE26FL)
-  PAR38, 250 W max. (#PAR38-90W120VE26FL)

Porte-lampe UNILAMP à chargement par l'avant.
Réflecteur vendu séparément.



Couleurs



Caractéristiques



Guide de commande

N° de modèle	Type d'ampoule	Couleur de réflecteur
ATF1010	<input type="text"/>	<input type="text"/>
	20 = PAR20 30 = PAR30 38 = PAR38	WH = Blanc BK = Noir



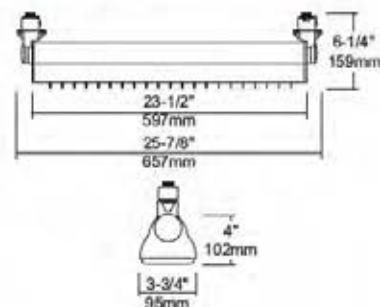


FT03124HO
Luminaire fluorescents 24 po pour
tringle

Ampoules

← 1 × 24 W max., T5

Luminaire à ballast électronique, réflecteur spéculaire en aluminium et persienne en aluminium au fini poudré. Revêtement de poudre blanche. Accepte 1 ampoule fluorescente haute intensité T5 24 W.



Couleurs



Caractéristiques

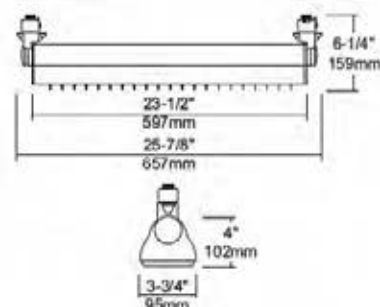


FT03224HO
Luminaire fluorescents 24 po pour
tringle

Ampoules

← 2 × 24 W max., T5

Luminaire à ballast électronique, réflecteur spéculaire en aluminium et persienne en aluminium au fini poudré. Revêtement de poudre blanche. Accepte 2 ampoules fluorescentes haute intensité T5 24 W.



Couleurs



Caractéristiques

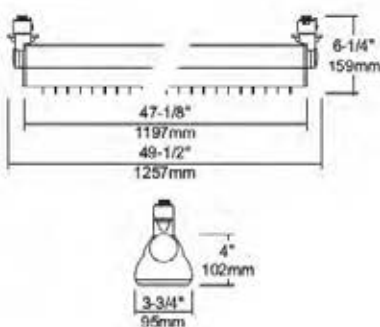


FT03154HO
Luminaire fluorescents 48 po pour
tringle

Ampoules

← 1 × 54 W max., T5 (#F54T5HO-841)

Luminaire à ballast électronique, réflecteur spéculaire en aluminium et persienne en aluminium au fini poudré. Revêtement de poudre blanche. Accepte 1 ampoule fluorescente haute intensité T5 54 W.



Couleurs



Caractéristiques





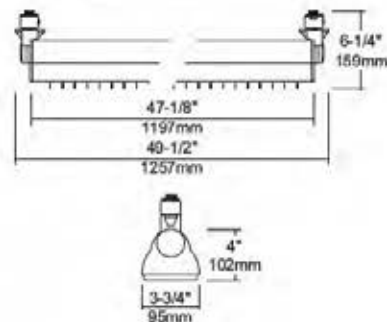
FT03254HO

Luminaires fluorescents 48 po pour tringle

Ampoules

←→ 2 × 54 W max., T5 (#F54T5H0-841)

Luminaire à ballast électronique, réflecteur spéculaire en aluminium et persienne en aluminium au fini poudré. Revêtement de poudre blanche. Accepte 2 ampoules fluorescentes linéaires haute intensité T5 54 W.



Couleurs



Caractéristiques



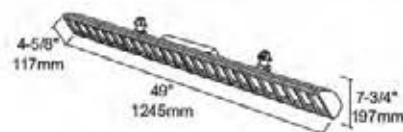
FT04254HO

Luminaires fluorescents 48 po pour tringle

Ampoules

←→ 2 × 54 W max., T5 (#F54T5H0-841)

Luminaire à ballast électronique, réflecteur spéculaire en aluminium et persienne parabolique. Revêtement de poudre blanche. Accepte 2 ampoules fluorescentes linéaires haute intensité T5 54 W.



Couleurs




Caractéristiques



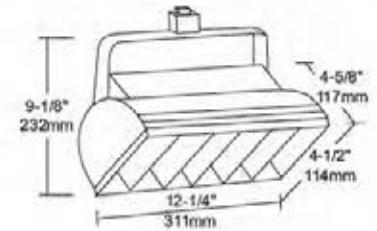
**BA0118**

Luminaires fluorescents 12¼ po pour tringle

Ampoules

 1 × 18 W max., BIAx (#FT18W/2G11/RS/41)

Illumination uniforme et étalée pour murs périmétriques et présentoirs. Utilise des fluorescents compacts biaxaux populaires. Ne convient qu'aux montages plafonniers.



Couleurs



Caractéristiques

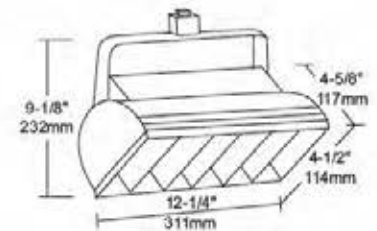
**BA0218**

Luminaires fluorescents 12¼ po pour tringle

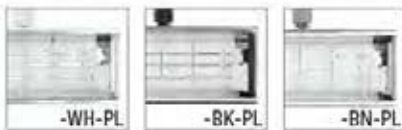
Ampoules

 2 × 18 W max., BIAx (#FT18W/2G11/RS/41)

Illumination uniforme et étalée pour murs périmétriques et présentoirs. Utilise des fluorescents compacts biaxaux populaires. Ne convient qu'aux montages plafonniers.



Couleurs




Caractéristiques

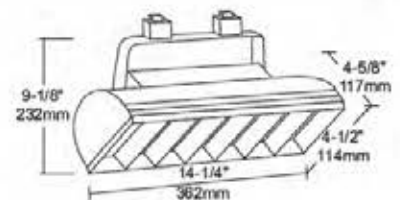
**BA0127**

Luminaires fluorescents 14¼ po pour tringle

Ampoules

 1 × 27 W max., BIAx (#FT27W/2G11/RS/41)

Illumination uniforme et étalée pour murs périmétriques et présentoirs. Utilise des fluorescents compacts biaxaux populaires. Ne convient qu'aux montages plafonniers.



Couleurs




Caractéristiques



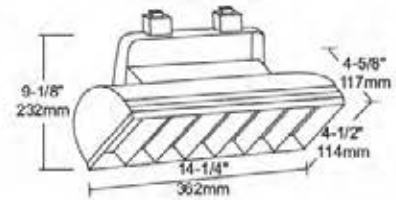


BA0227
Luminaires fluorescents 14¼ po pour tringle

Ampoules

 2 × 27 W max., BIAx (#FT27W/2G11/RS/41)

Éclairage uniforme et étalé pour murs périphériques et présentoirs. Utilisez des fluorescents compacts biaxiaux populaires. Ne convient qu'aux montages plafonniers.



Couleurs




Caractéristiques

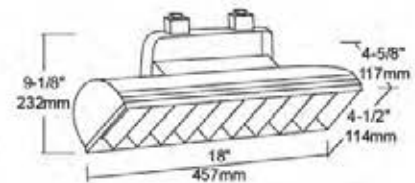


BA0136
Luminaires fluorescents 18 po pour tringle

Ampoules

 1 × 36 W max., BIAx

Éclairage uniforme et étalé pour murs périphériques et présentoirs. Utilisez des fluorescents compacts biaxiaux populaires. Ne convient qu'aux montages plafonniers.



Couleurs




Caractéristiques

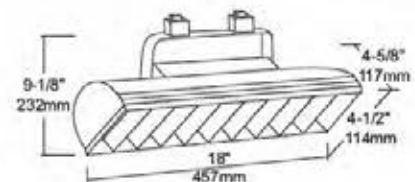


BA0236
Luminaires fluorescents 18 po pour tringle

Ampoules

 2 × 36 W max., BIAx

Éclairage uniforme et étalé pour murs périphériques et présentoirs. Utilisez des fluorescents compacts biaxiaux populaires. Ne convient qu'aux montages plafonniers.



Couleurs



Caractéristiques



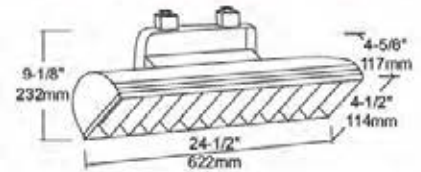
**BA0140**

Luminaires fluorescents 24½ po pour tringle

Ampoules

 1 × 40 W max., BIAx (#FT40W/2G11/RS/41)

Illumination uniforme et étalée pour murs périmétriques et présentoirs. Utilisez des fluorescents compacts biaxiaux populaires. Ne convient qu'aux montages plafonniers.



Couleurs



Caractéristiques

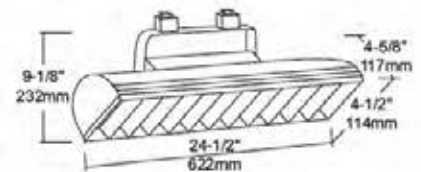
**BA0240**

Luminaires fluorescents 24½ po pour tringle

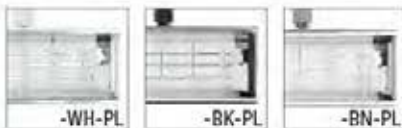
Ampoules

 2 × 40 W max., BIAx (#FT40W/2G11/RS/41)

Illumination uniforme et étalée pour murs périmétriques et présentoirs. Utilisez des fluorescents compacts biaxiaux populaires. Ne convient qu'aux montages plafonniers.



Couleurs



Caractéristiques



Accessoires

**PL0218-SS**

Persienne parabolique pour série BA0118 et BA0218, persienne parabolique spéculaire argentée.

**PL0231-SS**

Persienne parabolique pour série BA0216 et BA0236, persienne parabolique spéculaire argentée.

**PL0227-SS**

Persienne parabolique pour série BA0127 et BA0227, persienne parabolique spéculaire argentée.

**PL0240-SS**

Persienne parabolique pour série BA0140 et BA0240, persienne parabolique spéculaire argentée.



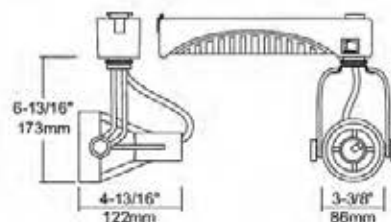


HID0520-39
Luminaire aux HALOGÉNURES

Ampoules

 MH-PAR20, 39 W max.

Luminaire avec ballast électronique, sans réflecteur.



Couleurs



Caractéristiques

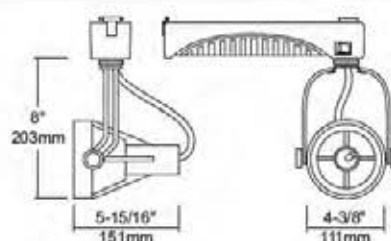


HID0530-70
Luminaire aux HALOGÉNURES

Ampoules

 MH-PAR30L, 70 W max.

Luminaire avec ballast électronique, sans réflecteur.



Couleurs



Caractéristiques

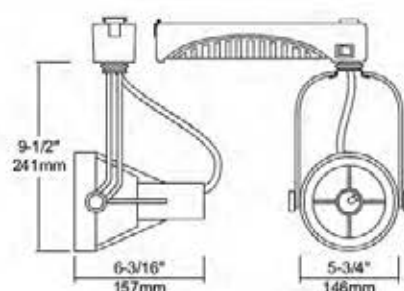


HID0538-70
Luminaire aux HALOGÉNURES

Ampoules

 MH-PAR38, 70 W max.

Luminaire avec ballast électronique, sans réflecteur.



Couleurs



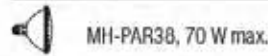
Caractéristiques



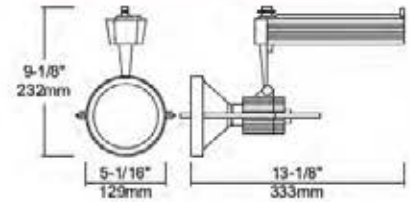


HID0638-70
Luminaire aux HALOGÉNURES

Ampoules



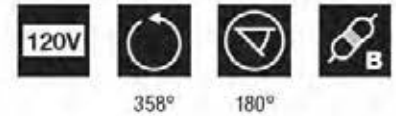
Luminaire avec ballast électronique, sans réflecteur.



Couleurs

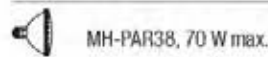


Caractéristiques

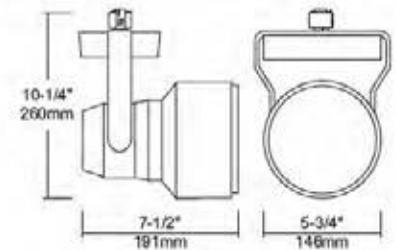


HID0300-70
Luminaire aux HALOGÉNURES

Ampoules



Luminaire avec ballast électronique, sans réflecteur.



Couleurs

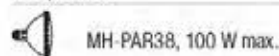


Caractéristiques

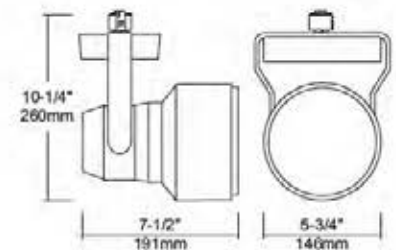


HID0300-100
Luminaire aux HALOGÉNURES

Ampoules



Luminaire avec ballast électronique, sans réflecteur.



Couleurs



Caractéristiques



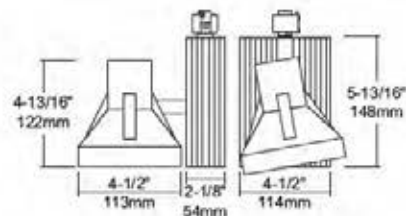


HID1030
Luminaire aux HALOGÉNURES

Ampoules

 T6 G12, 70 W max.

Luminaire avec ballast électronique et réflecteur. Utilise une ampoule aux halogénures Master Colour Ceramic T6 G12 de 70 W.



Couleurs



Caractéristiques



358°

360°



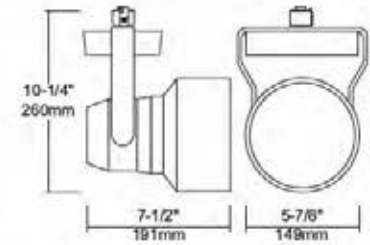
HID0301-50

Luminaire aux HALOGÉNURES

Ampoules

 ED17, 50 W max.

Luminaire avec ballast électronique, réflecteur et lentille en verre transparent.



Couleurs



Caractéristiques



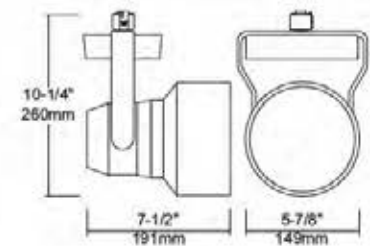
HID0301-70

Luminaire aux HALOGÉNURES

Ampoules

 ED17, 70 W max. (MH70W-MED)

Luminaire avec ballast électronique, réflecteur et lentille en verre transparent.



Couleurs




Caractéristiques



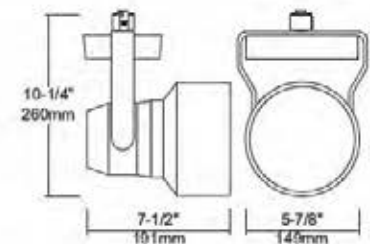
HID0301-100

Luminaire aux HALOGÉNURES

Ampoules

 ED17, 100 W max.

Luminaire avec ballast électronique, réflecteur et lentille en verre transparent.



Couleurs



Caractéristiques



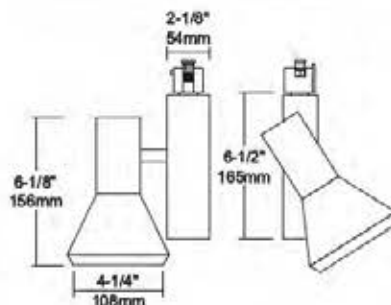


HID0830-39
Luminaire aux HALOGÉNURES

Ampoules

 MH-PAR30L, 39 W max.

Luminaire avec ballast électronique. Réflecteurs vendus séparément.

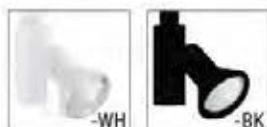


Caractéristiques






Couleurs

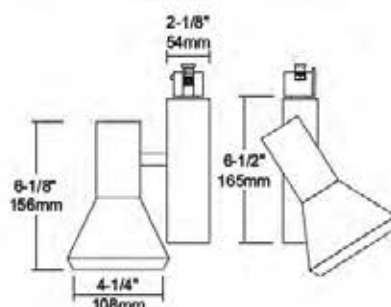


HID0830-70
Luminaire aux HALOGÉNURES

Ampoules

 MH-PAR30L, 70 W max.

Luminaire avec ballast électronique. Réflecteurs vendus séparément.



Caractéristiques






Couleurs



Accessoires



REF-0730-BK
Réflecteur pour HID0730-70-BK, HID0830-39-BK ou HID0830-70-BK.



REF-0730-WH
Réflecteur pour HID0830-39-WH ou HID0830-70-WH.



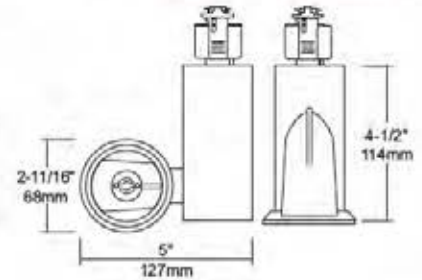
ATF5001

Luminaire aux HALOGÉNURES

Ampoules

 MR16 CMH, 35 W max.

Luminaire avec ballast électronique et interrupteur, sans réflecteur.



Caractéristiques



Couleurs



Guide de commande

N° de modèle	Intensité du ballast	Couleur
ATF5001	<input type="text"/>	<input type="text"/>
	20 = 20 watts 35 = 35 watts	WH = Blanc BK = Noir



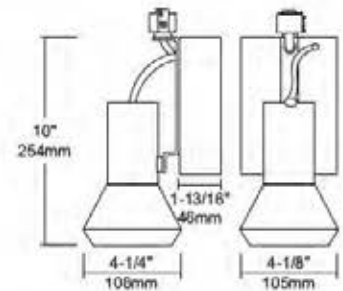
HID0730-70

Luminaire aux HALOGÉNURES

Ampoules

 MH-PAR30L, 70 W max.

Luminaire avec ballast électronique, sans réflecteur. Réflecteurs vendus séparément.



Caractéristiques



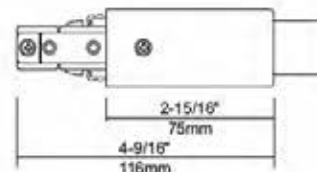
Couleurs





CA6106
Embout d'alimentation

Embout d'alimentation pour connexion par le dessus (pastille 7/8 po).



Couleurs

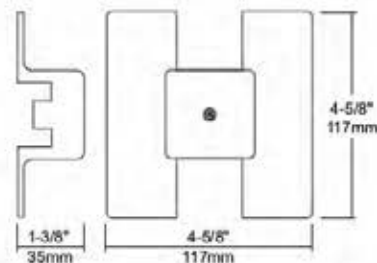


Note : Connecteurs aussi offerts en styles A, J et H.



CF6108
Alimentation centrale

Permet l'alimentation en tout point de la tringle, depuis une boîte électrique.



Couleurs

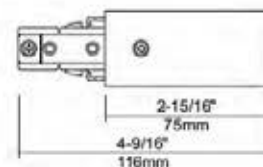


Note : Connecteurs aussi offerts en styles A, J et H.



LE6110
Connecteur en bout

Permet l'alimentation en bout de tringle.



Couleurs

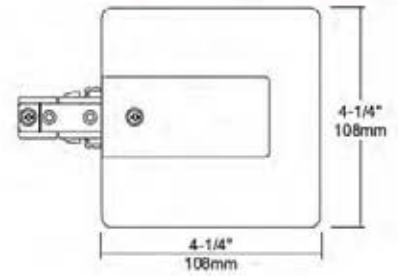


Note : Connecteurs aussi offerts en styles A, J et H.



LE6111
Connecteur en bout

Alimente la tringle par le bout, depuis une boîte électrique.



Couleurs

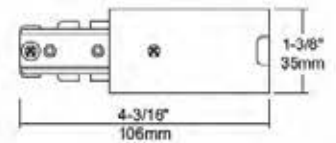


Note : Connecteurs aussi offerts en styles A, J et H.



WE6110
Embout câblé

Fournit une alimentation en bout de tringle depuis une prise de courant. Fil de 15 pi.



Couleurs

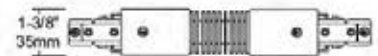


Note : Connecteurs aussi offerts en styles A, J et H.



FC6105
Connecteur flexible

Relie deux tringles selon des angles variés ou du mur au plafond.



Couleurs

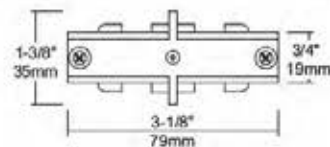


Note : Connecteurs aussi offerts en styles A, J et H.



IC6101
Connecteur en I

Relie deux tringles bout-à-bout en ligne droite (180°).



Couleurs

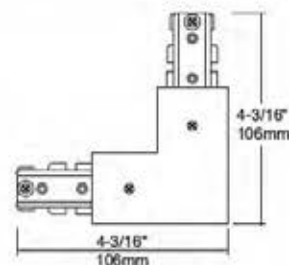


Note : Connecteurs aussi offerts en styles A, J et H.



LC6102
Connecteur coudé

Relie deux tringles à 90°.



Couleurs

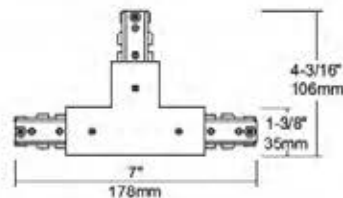


Note : Connecteurs aussi offerts en styles A, J et H.



TC6103
Connecteur en T

Relie trois tringles à 90°, en forme de T.



Couleurs

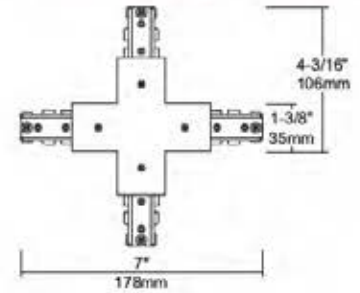


Note : Connecteurs aussi offerts en styles A, J et H.



XC6104
Connecteur croisé

Relie quatre tringles à 90°.



Couleurs

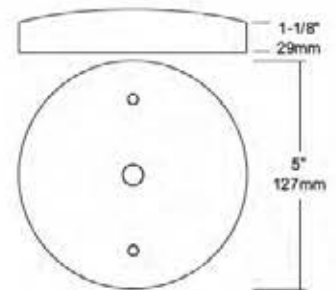


Note : Connecteurs aussi offerts en styles A, J et H.



CN6250
Nécessaire de garniture de plafond 5 po

Permet l'alimentation d'une tringle en bout depuis une prise de courant.



Couleurs

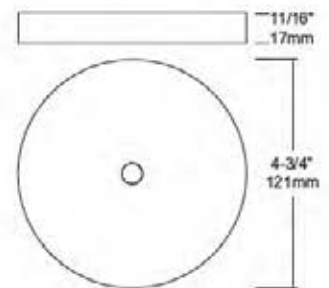


Note : Connecteurs aussi offerts en styles A, J et H.



CN6250-SL
Nécessaire de garniture 4 3/4 po pour plafond incliné

S'utilise avec les tiges de suspension; comprend un adaptateur pour plafond incliné et la quincaillerie.



Couleurs

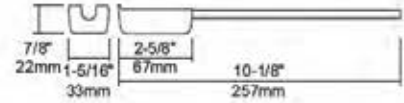


Note : Connecteurs aussi offerts en styles A, J et H.



LEC6270
Couvre-fil

S'utiliser avec un embout sous tension et une tige de suspension.

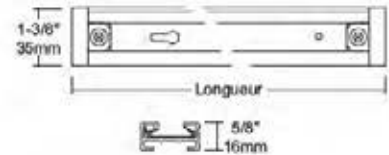


Couleurs



TK60
Tringle à un circuit

Tringle extrudée 20 A avec conducteurs intégrés.



Caractéristiques



Couleurs

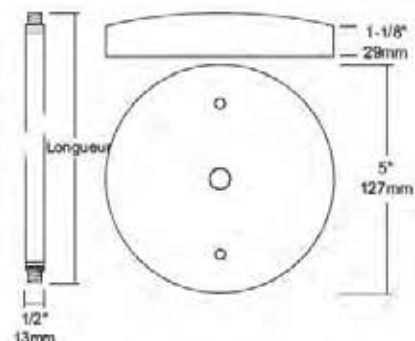


Guide de commande

N° de modèle	Longueur de tringle	Couleur de tringle
TK60	<input type="text"/>	<input type="text"/>
	02 = 2 pi	WH = Blanc
	04 = 4 pi	BK = Noir
	06 = 6 pi	BN = Nickel brossé
	08 = 8 pi	
	12 = 12 pi	

**TDR****Nécessaire de tige avec tige évidée**

Comprend garniture de plafond, supports et quincaillerie. Le câblage passe dans la tige évidée et se connecte à la boîte électrique couverte par la garniture. Sert à suspendre une tringle du plafond.



Couleurs



Guide de commande

N° de modèle	Longueur de tige	Couleur de tige
TDR62	<input type="text"/>	<input type="text"/>
	12 = 12 po	WH = Blanc
	18 = 18 po	BK = Noir
	24 = 24 po	BN = Nickel brossé
	30 = 30 po	
	36 = 36 po	
	48 = 48 po	

**RODR****Tige évidée avec écrous**

Sert à allonger les nécessaires TDR. Nécessite un écrou de raccordement CN8450.

Manchon d'assemblage pour tige de suspension évidée.



Couleurs



Caractéristiques



Guide de commande

N° de modèle	Longueur de tige	Couleur de tige
RODR62	<input type="text"/>	<input type="text"/>
	12 = 12 po	WH = Blanc
	18 = 18 po	BK = Noir
	24 = 24 po	BN = Nickel brossé
	30 = 30 po	
	36 = 36 po	
	48 = 48 po	



ATKXW
Tige de rallonge évidée

Vient avec des connecteurs de luminaire et sert à suspendre les luminaires de la tringle. Compatible avec les luminaires de style A et J.



Couleurs



Caractéristiques



Guide de commande

N° de modèle	Longueur de tige	Couleur de tige
ATKXW	<input type="text"/>	<input type="text"/>
	12 = 12 po 18 = 18 po 24 = 24 po 36 = 36 po 48 = 48 po	WH = Blanc BK = Noir



RODF
Tige de suspension évidée

Sert à suspendre un luminaire de la tringle. Rallonge le nécessaire TDR quand on ajoute un raccord.



Couleurs



Caractéristiques

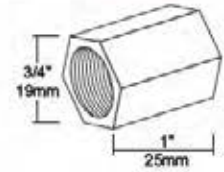


Guide de commande

N° de modèle	Longueur de tige	Couleur de tige
RODF62	<input type="text"/>	<input type="text"/>
	12 = 12 po 18 = 18 po 24 = 24 po 36 = 36 po 48 = 48 po	WH = Blanc BK = Noir BN = Nickel brossé

**CN8450****Manchon évidé à embouts filetés**

Embouts filetés 3/8 × 2 po pour tige (pour longueurs spéciales adaptées; ex. 30 po + 48 po = 78 po avec manchon). Relie une RODR à un nécessaire TDR.



Couleurs



Caractéristiques





**ÉCLAIRAGE
INDUSTRIEL ET
COMMERCIAL**

Référence rapide

Vapourtite



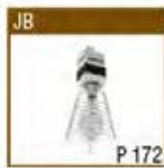
Montage mural



Projecteurs et éclairage de sécurité



Grande hauteur, basse hauteur



Ballast pour DHI



Détecteurs de mouvement





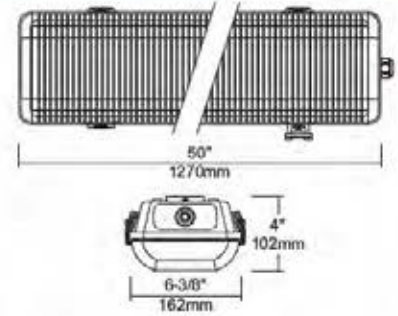
EGF
Luminaire fluorescent clos avec joint d'étanchéité

Ampoules

→ 2 × T8, 32 W max. (#F32T8-741)

→ 2 × T5 HO, 54 W max. (#F54T5HO-841)

Modèle profilé pour zones dangereuses où on requiert une grande résistance à la corrosion. S'utilise à l'intérieur et à l'extérieur quand une protection contre la saleté, l'eau et l'humidité est requise.



Caractéristiques



65

Guide de commande

N° de modèle	Nbre d'ampoules	Intensité / type	Tension
EGF	<input type="text"/>	<input type="text"/>	<input type="text"/>
	2 = 2 ampoules	32T8 = T8, 32 watts 54T5HO = T5HO, 54 watts	120 = 120 volts 347 = 347 volts

Accessoires



EGF-LAT-2
Loquet de rechange pour EGF.



EGF-232-2
Lentille de rechange pour EGF.



WML

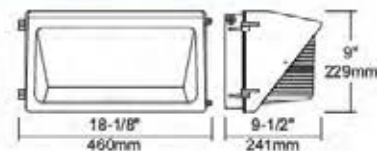
Grand luminaire DHI mural pour l'extérieur

Ampoules

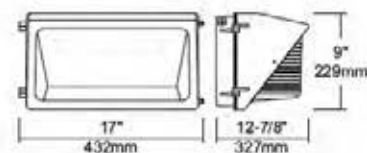
MOG. HPS, 400 W max. (#HPS400W-MOG)

MOG. MH, 400 W max. (#MH400W-MOG)

Fournit une source lumineuse extérieure efficace et durable. Parfait pour les applications à performance maximale avec un entretien minimal.



WML-250



WML-400

Couleurs



Caractéristiques



120 V
277 V
347 V

Guide de commande

N° de modèle	Intensité	Lampe	MT	Couleur
WML	<input type="text"/>	<input type="text"/>		<input type="text"/>
	250 = 250 watts 400 = 400 watts	MH = Halogénures HPS = Sodium haute pression		BR = Bronze WH = Blanc



WMM

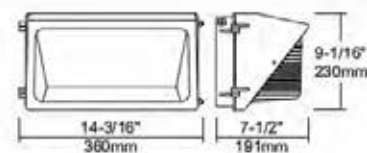
Luminaire DHI mural moyen pour l'extérieur

Ampoules

E26 HPS, 150 W max. (#HPS150W-MED)

E26 MH, 175 W max. (#MH175W-MED)

Fournit une source lumineuse extérieure efficace et durable. Parfait pour les applications à performance maximale avec un entretien minimal.



WMM-100 / WMM-150 / WMM-175

Caractéristiques



120 V
277 V
347 V

Couleurs



Guide de commande

N° de modèle	Intensité	Lampe	Tension	Couleur
WMM	<input type="text"/>	<input type="text"/>	<input type="text"/>	<input type="text"/>
	100 = 100 watts 150 = 150 watts 175 = 175 watts	MH = Halogénures HPS = Sodium haute pression	120 = 120 V MT = Multiprise	BR = Bronze WH = Blanc



Notes : Le luminaire aux halogénures n'est offert qu'en version multiprise 175 W.



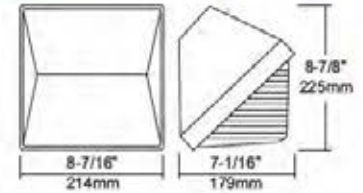
WMS

Petit luminaire DHI mural pour l'extérieur

Ampoules

-  E26 HPS, 100 W max. (#HPS100W-MED)
-  E26 MH, 70 W max. (#MH70W-MED)

Fournit une source lumineuse extérieure efficace et durable. Parfait pour les applications à performance maximale avec un entretien minimal.



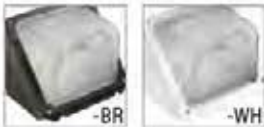
WMS-100 / WMS-070

Caractéristiques



120 V
277 V
347 V

Couleurs



Guide de commande

N° de modèle	Intensité	Lampe	Tension	Couleur
WMS	070 = 70 watts 100 = 100 watts	MH = Halogénures HPS = Sodium haute pression	120 = 120 V MT = Multiprise	BR = Bronze WH = Blanc



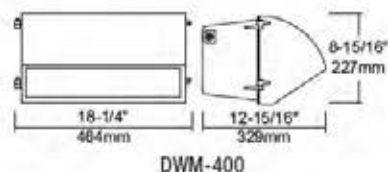
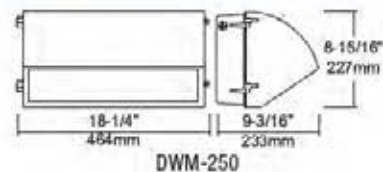
DWM
Luminaire DHI mural ciel noir pour l'extérieur

Ampoules

MOG. HPS, 400 W max. (#HPS400W-MOG)

MOG. MH, 400 W max. (#MH400W-MOG)

Fournit une source lumineuse extérieure efficace et durable. Parfait pour les applications à performance maximale avec un entretien minimal.



Couleurs



Caractéristiques



120 V
277 V
347 V



Guide de commande

N° de modèle	Intensité	Lampe	MT	Couleur
DWM	250 = 250 watts 400 = 400 watts	MH = Halogénures HPS = Sodium haute pression		BR = Bronze WH = Blanc

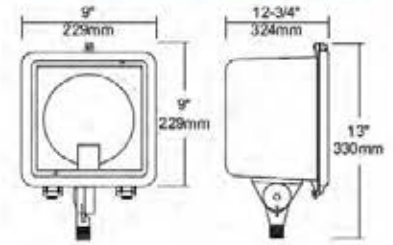
**FLM**

Projecteur mural moyen d'extérieur
avec lampe DHI

Ampoules

-  E26 HPS, 150 W max. (#HPS150W-MED)
-  E26 MH, 175 W max. (#MH175W-MED)

Fournit une source lumineuse extérieure efficace et durable. Parfait pour les applications à performance maximale avec un entretien minimal.



FLM-150 / FLM-175

Couleurs



Caractéristiques



120 V
277 V
347 V

Guide de commande

N° de pièce	Lampe	Intensité (W)	Tension (V)	Couleur
FLM-150-HPS-120-BR	HPS	150	120	Bronze
FLM-150-HPS-MT-BR	HPS	150	120 / 277 / 347	Bronze
FLM-175-MH-MT-BR	MH	175	120 / 277 / 347	Bronze



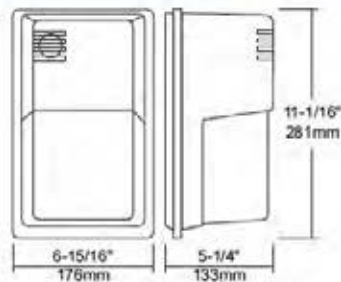
SWM

Luminaire mural DHI de sécurité

Ampoules

 E26 HPS, 70 W max. (#HPS70W-MED)

Luminaire mural DHI de sécurité. Boîtier en polycarbonate avec réflecteur en aluminium et lentille de polycarbonate anti-UV. 120 V, E26, douille 4KV. Cellule photoélectrique incluse. Vient avec (1) ampoule HPS 70 W.



SWM-070

Couleurs



Caractéristiques



Guide de commande

N° de pièce	Lampe	Intensité (W)	Couleur
SWM-070-HPS-120-BR-P	HPS	250	Bronze

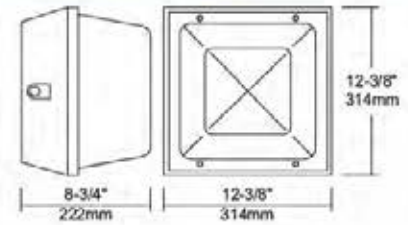


CMM
Plafonnier d'intérieur moyen pour éclairage de sécurité

Ampoules

- E26 HPS, 150 W max. (#HPS150W-MED)
- E26 MH, 175 W max. (#MH175W-MED)

Plafonnier d'intérieur pour l'éclairage de sécurité des entrées ou du périmètre. Revêtement de poudre, réflecteur en acier, lentille en polycarbonate anti-UV, 120 V. E26, douille 4KV. Vient avec (1) ampoule HPS.



CMM-150 / CMM-175

Caractéristiques

120 V
277 V
347 V

Couleurs



Guide de commande

N° de modèle	Intensité	Lampe	Tension	Couleur
CMM	<input type="text"/>	<input type="text"/>	<input type="text"/>	<input type="text"/>
	150 = 150 watts 175 = 175 watts	MH = Halogénures HPS = Sodium haute pression	120 = 120 V MT = Multiprise	BR = Bronze WH = Blanc

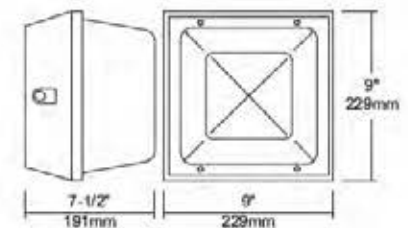


CMS
Plafonnier d'intérieur moyen pour éclairage de sécurité

Ampoules

- E26 HPS, 100 W max. (#HPS100W-MED)

Plafonnier d'intérieur pour l'éclairage de sécurité des entrées ou du périmètre. Revêtement de poudre, réflecteur en acier, lentille en polycarbonate anti-UV, 120 V. E26, douille 4KV. Vient avec (1) ampoule HPS.

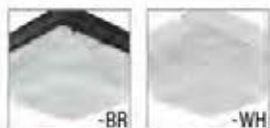


CMS-070 / CMS-100

Caractéristiques

120V

Couleurs



Guide de commande


N° de modèle	Intensité	Lampe	Tension	Couleur
CMS	<input type="text"/>	<input type="text"/>	<input type="text"/>	<input type="text"/>
	070 = 70 watts 100 = 100 watts	MH = Halogénures HPS = Sodium haute pression	120 = 120 V MT = Multiprise	BR = Bronze WH = Blanc



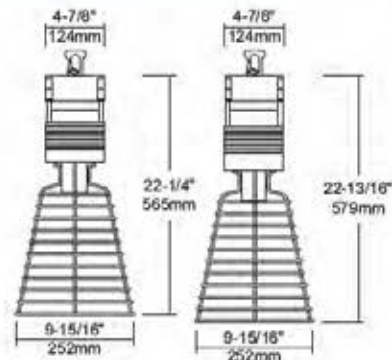
JB
Luminaire DHI de chantier

Ampoules

 MOG. HPS, 400 W max. (#HPS400W-MOG)

 MOG. MH, 400 W max. (#MH400W-MOG)

DHI de chantier avec ampoule et cage de protection.
Entrée 120/277/347 V, précâblé pour 347 V.



JB-250

JB-400

Caractéristiques



120 V
277 V
347 V

Guide de commande

N° de modèle	Intensité	Lampe	
JB	- [] -	[] -	MT
	250 = 250 watts 400 = 400 watts	MH = Halogénures HPS = Sodium haute pression	

Accessoires



HBB1-100

Support de toiture en acier ondulé pour luminaires grande hauteur, basse hauteur et de chantier. Max. 100 lb.

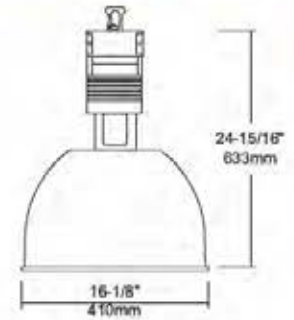


HB
Luminaire grande hauteur avec réflecteur en aluminium 16 po

Ampoules

- MOG. HPS, 400 W max. (#HPS400W-MOG)
- MOG. MH, 400 W max. (#MH400W-MOG)

Luminaire grande hauteur avec réflecteur en aluminium 16 po. Multiprise 120/277/347 V. Précâblé pour 347 V. Vient avec (1) ampoules HPS.



HB-400

Caractéristiques



120 V
277 V
347 V

Guide de commande

N° de modèle	Intensité	Lampe	MT
HB	250 = 250 watts 400 = 400 watts	MH = Halogénures HPS = Sodium haute pression	

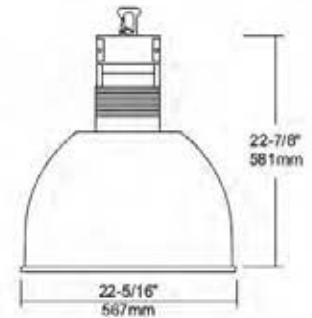


LB
Luminaire basse hauteur avec réflecteur prismatique 22 po en polycarbonate

Ampoules

- MOG. HPS, 400 W max. (#HPS400W-MOG)
- MOG. MH, 400 W max. (#MH400W-MOG)

Luminaire basse hauteur avec réflecteur en aluminium 16 po. Multiprise 120/277/347 V. Précâblé pour 347 V. Vient avec (1) ampoules HPS.



LB-250

Caractéristiques



120 V
277 V
347 V

Guide de commande

N° de modèle	Intensité	Lampe	MT	Diamètre	Enduit
LB	250 = 250 watts 400 = 400 watts	MH = Halogénures HPS = Sodium haute pression		16 = 16 po 22 = 22 po	PCW = Enduit de poudre blanche

Notes : Enduit de poudre blanche offert seulement sur le modèle 22 po de 400 W.

Accessoires



PCLSCB-22
Lentille conique 22 po en polycarbonate avec arceau de prise en inox. Pour luminaires de basse hauteur seulement.

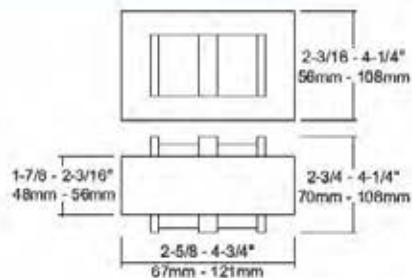


HBB1-100
Support de toiture en acier ondulé pour luminaires grande hauteur, basse hauteur et de chantier. Max. 100 lb.



BAL
Ballast pour luminaire au sodium haute pression

Ballast pour luminaire au sodium haute pression.



Caractéristiques



120 V
277 V
347 V

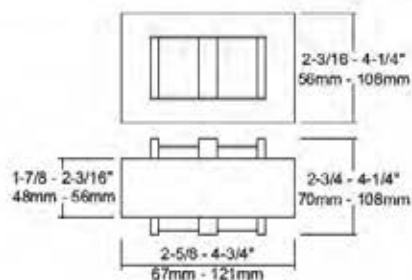
Guide de commande

N° de modèle Intensité
 BAL - - HPS
 70W = 70 watts
 100W = 100 watts
 150W = 150 watts
 250W = 250 watts
 400W = 400 watts



BAL
Ballast pour luminaire aux halogénures

Ballast pour luminaire aux halogénures.



Caractéristiques



120 V
277 V
347 V

Guide de commande

N° de modèle Intensité
 BAL - - MH
 70W = 70 watts
 175W = 175 watts
 250W = 250 watts
 400W = 400 watts



GMSA

Détecteur de mouvement avec alarme sans fil

Ampoules

→ T3 150 W max. (78mm) (#LT3-78150-BX)

→ T3 300 W max. (118mm) (#LT3-118300-BX)

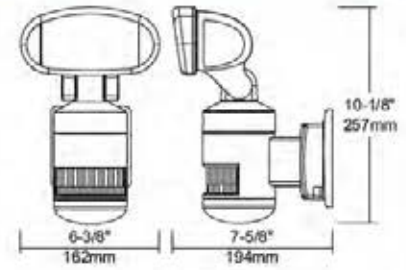
Luminaire compact à détecteur de mouvement passif à infrarouge, tête motorisée qui suit la cible, alarme sans fil.

Couleurs

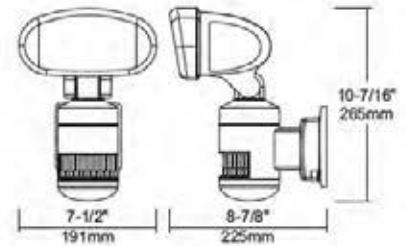


Guide de commande

N° de modèle	Intensité	Couleur
GMSA	<input type="text"/>	<input type="text"/>
	150W = 150 watts 300W = 300 watts	BK = Noir WH = Blanc



GMSA150



GMSA300

Caractéristiques

-
-
-
-
-
-



GMSCR

Détecteur de mouvement avec caméra et récepteur sans fil télé/PC intégrés

Ampoules

→ T3 150 W max. (78mm) (#LT3-78150-BX)

→ T3 300 W max. (118mm) (#LT3-118300-BX)

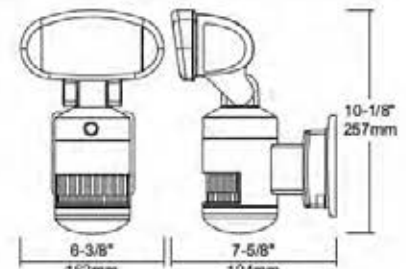
Luminaire compact à détecteur de mouvement passif à infrarouge, tête motorisée qui suit la cible, caméra intégrée sans fil et récepteur télé/PC sans fil.

Couleurs

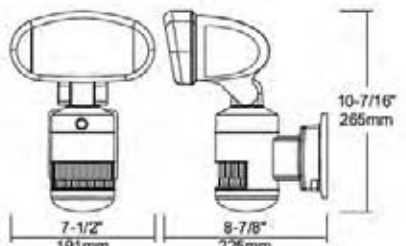


Guide de commande

N° de modèle	Intensité	Couleur
GMSCR	<input type="text"/>	<input type="text"/>
	150W = 150 watts 300W = 300 watts	BK = Noir WH = Blanc



GMSCR150



GMSCR300

Caractéristiques

-
-
-
-
-
-



GMSC
Détecteur de mouvement avec
caméra intégrée

Ampoules

- T3 150 W max. (78mm) (#LT3-78150-BX)
- T3 300 W max. (118mm) (#LT3-118300-BX)

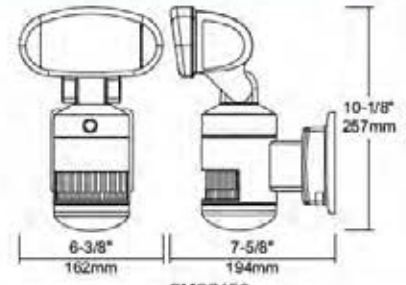
Luminaire compact à détecteur de mouvement passif à infrarouge, tête motorisée qui suit la cible, caméra intégrée. Ampoule aux halogénures 300 W, 120 V.

Couleurs

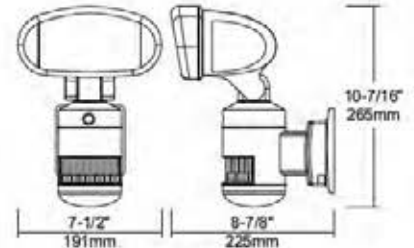


Guide de commande

N° de modèle	Intensité	Couleur
GMSC	<input type="text"/>	<input type="text"/>
	150W = 150 watts 300W = 300 watts	BK = Noir WH = Blanc



GMSC150



GMSC300

Caractéristiques

-
-
-
-
-
-

Accessoires



GMSL
Moniteur ACL 2.5 po de main, prend 4 canaux en charge. Possibilité d'enregistrement vidéo. Pile au lithium rechargeable, chargeur, carte SD de 1 Go. 120 V.



GMSR1
Récepteur/enregistreur numérique sans fil à 4 canaux télé/PC, possibilité d'enregistrement d'image/vidéo sur carte-mémoire; vient avec carte SD de 1 Go. 120 V.



GMSR
Récepteur télé/PC sans fil à 4 canaux; vient avec câble vidéo. 120 V.



**AMPOULES ET
ACCESSOIRES**

Référence rapide

MR16 À DEL



GU10 à DEL



E26 À DEL



MR16 basse tension



MR16 à tension de ligne



GU10



PAR



Xénon



Halogénures



Incandescence directionnel



Fluorescent T4, T5 & T8



Fluorescent électronique



Fluorescent compact



DHI



DDFT



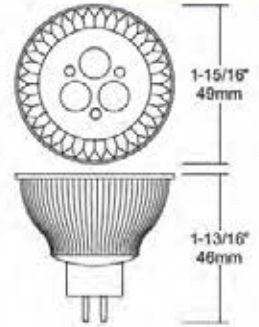
Colliers



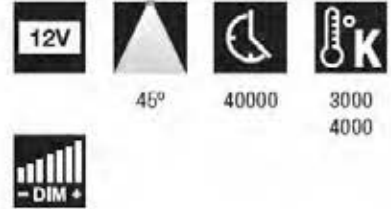


MR1612VLED5W MR16 à DEL

Ampoule à DEL MR16 basse tension 5 W d'intensité variable. Produit environ 425 lumens. Offerte en températures de couleur de 3000K et 4000K.



Caractéristiques



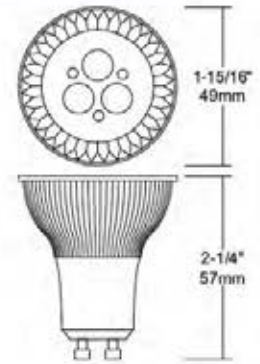
Guide de commande

N° de pièce	Description	Largeur de faisceau	Culot	Intensité (W)	Lumens approx.
MR1612VLED5W-3K	DEL MR16 12 V 5 W 3000K	45°	G4 2 broches	5	425
MR1612VLED5W-4K	DEL MR16 12 V 5 W 4000K	45°	G4 2 broches	5	425



MR16GU10LED5W
GU10 à DEL

Ampoule MR16 à DEL 5 W à tension de ligne. Produit environ 350 lumens. Intensité variable de 100 % à 15 %. Offerte en températures de couleur de 3000K et 4000K.



Caractéristiques



45°

40000

3000
4000



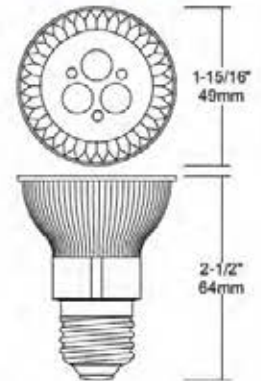
Guide de commande

N° de pièce	Description	Largeur de faisceau	Culot	Intensité (W)	Lumens approx.
MR16GU10LED5W-3K	DEL GU10 120 V 5 W 3000K	45°	GU10	5	350
MR16GU10LED5W-4K	DEL GU10 120 V 5 W 4000K	45°	GU10	5	350

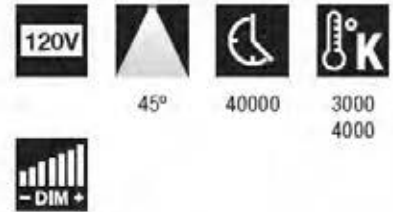


MR16E26LED5W E26 à DEL

Ampoule MR16 à DEL 5 W de tension de ligne. Produit environ 350 lumens. Intensité variable de 100 % à 15 %. Offerte en températures de couleur de 3000K et 4000K.



Caractéristiques



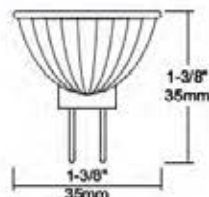
Guide de commande

N° de pièce	Description	Largeur de faisceau	Culot	Intensité (W)	Lumens approx.
MR16E26LED5W-3K	DEL MR16E26 120 V 5 W 3000K	45°	Moyen	5	350
MR16E26LED5W-4K	DEL MR16E26 120 V 5 W 4000K	45°	Moyen	5	350

**LMR11**

Ampoule MR11 aux halogénures avec couvercle en verre (carte de 3)

Ampoule aux halogénures basse tension « profilée » à multiples facettes réfléchissantes. Donne une lumière blanche nette.



Caractéristiques



3000

2900

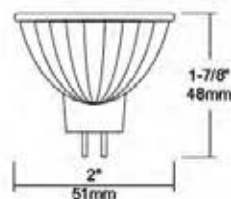
Guide de commande

N° de pièce	Description	Largeur de faisceau	Culot	Intensité (W)	Lumens approx.
LMR11CFD203-CD	MR11 FTD avec couvercle en verre, carte de 3	30°	G4 2 broches	20	300
LMR11CFTH353-CD	MR11 FTH avec couvercle en verre, carte de 3	30°	G4 2 broches	35	525

**LMP16**

Ampoule MR16 aux halogénures ouverte

Ampoule aux halogénures basse tension « profilée » à multiples facettes réfléchissantes. Donne une lumière blanche nette.



Caractéristiques

3000-
10000

2900

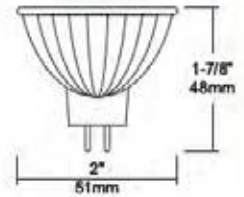
Guide de commande

N° de pièce	Description	Largeur de faisceau	Culot	Intensité (W)	Lumens approx.
LMP16BAB20-BX	MR16 BAB ouverte	40°	GU5.3 2 broches	20	280
LMP16X-BAB20-BX	MR16 BAB ouverte (Xénon)	40°	GU5.3 2 broches	20	320
LMP16BBF20-BX	MR16 BBF ouverte	24°	GU5.3 2 broches	20	280
LMP16ESX20-BX	MR16 ESX ouverte	8°	GU5.3 2 broches	20	280
LMP16EXN50-RX	MR16 EXN ouverte	38°	GU5.3 2 broches	50	700
LMP16EXN503-CD	MR16 EXN ouverte, carte de 3	38°	GU5.3 2 broches	50	700
LMP16X-EXN50-BX	MR16 EXN ouverte (Xénon)	40°	GU5.3 2 broches	50	750
LMP16X-EXNA50-BX	MR16 EXN ouverte (Xénon) réflecteur en aluminium	36°	GU5.3 2 broches	50	750
LMP16EXT50-BX	MR16 EXT ouverte	15°	GU5.3 2 broches	50	700
LMP16EXZ50-BX	MR16 EXZ ouverte	25°	GU5.3 2 broches	50	700
LMP16EYC75-BX	MR16 EYC ouverte	38°	GU5.3 2 broches	75	1050
LMP16EYF75-BX	MR16 EYF ouverte	15°	GU5.3 2 broches	75	1050
LMP16FMT35-BX	MR16 FMT ouverte	12°	GU5.3 2 broches	35	540
LMP16FMW35-BX	MR16 FMW ouverte	40°	GU5.3 2 broches	35	540
LMP16X-FMW35-BX	MR16 FMW ouverte (Xénon)	40°	GU5.3 2 broches	35	950
LMP16FRB35-BX	MR16 FRB ouverte	12°	GU5.3 2 broches	35	490

**LMP16**

Ampoule MR16 aux halogénures avec couvercle en verre

Ampoule aux halogénures basse tension • profilée • à multiples facettes réfléchissantes. Donne une lumière blanche nette.



Caractéristiques



3000

2900

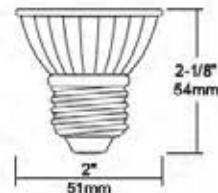
Guide de commande

N° de pièce	Description	Largeur de faisceau	Culot	Intensité (W)	Lumens approx.
LMP16BAR20C-BX	MR16 BAR, couvercle en verre	40°	GU5.3 2 broches	20	260
LMP16ESX20C-BX	MR16 ESX, couvercle en verre	8°	GU5.3 2 broches	20	260
LMP16EXN50C-BX	MR16 EXN, couvercle en verre	38°	GU5.3 2 broches	50	680
LMP16CEXN503-CD	MR16 EXN, couvercle en verre, carte de 3	38°	GU5.3 2 broches	50	680
LMP16EXT50C-BX	MR16 EXT, couvercle en verre	15°	GU5.3 2 broches	50	700
LMP16EXZ50C-BX	MR16 EXZ, couvercle en verre	25°	GU5.3 2 broches	50	700
LMP16FMW35C-BX	MR16 FMW, couvercle en verre	40°	GU5.3 2 broches	35	490
LMP16FRB35C-BX	MR16 FRB, couvercle en verre	10°	GU5.3 2 broches	35	490

**LMP16E26**

Ampoule MR16 E26 avec couvercle en verre

Ampoule aux halogénures à tension de ligne « profilée » à multiples facettes réfléchissantes. Donne une lumière blanche nette.



Caractéristiques



30

2000

2700K-
2800K

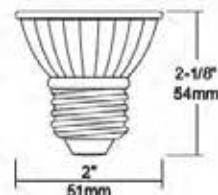
Guide de commande

N° de pièce	Description	Largeur de faisceau	Culot	Intensité (W)	Lumens approx.
LMP16E26AC-35-BX	MR16 E26 avec couvercle en verre, réflecteur en aluminium	36°	Moyen	35	350
LMP16E26AC-50-BX	MR16 E26 avec couvercle en verre, réflecteur en aluminium	36°	Moyen	50	500
LMP16XE26AC353-CD	MR16 E26 (xénon), couv. en verre, réflecteur en aluminium, carte de 3	40°	Moyen	35	385
LMP16XE26AC50B	MR16 E26 (xénon), couv. en verre, réflecteur en aluminium	40°	Moyen	50	650
LMP16XE26AC503-CD	MR16 E26 (xénon), couv. en verre, réflecteur en aluminium, carte de 3	40°	Moyen	50	650

**LMP16XE26AC-50B-130V**

Ampoule MR16 E26 au xénon avec couvercle en verre

Ampoule aux halogénures basse tension « profilée » à multiples facettes réfléchissantes. Donne une lumière blanche nette.



Caractéristiques



38

2000

2800K

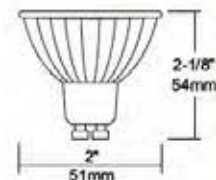
Guide de commande

N° de pièce	Description	Largeur de faisceau	Culot	Intensité (W)	Lumens approx.
LMP16XE26AC-50B-130V	MR16 E26 (xénon), couv. en verre, réflecteur en aluminium	36°	Moyen	500	600

**LMP16GU10**

Ampoule MR16 GU10 avec couvercle en verre

Ampoule aux halogénures à multiples facettes réfléchissantes. Donne une lumière blanche nette.



Caractéristiques



2000-3000

2600K-2750K

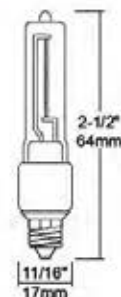
Guide de commande

N° de pièce	Description	Largeur de faisceau	Culot	Intensité (W)	Lumens approx.
LMP16GU10C-20-BX	MR16 GU10, couvercle en verre, réflecteur dichroïque	36°	GU10	20	140
LMP16GU10AC-20-BX	MR16 GU10, couvercle en verre, réflecteur en aluminium	36°	GU10	20	150
LMP16GU10C-35-BX	MR16 GU10, couvercle en verre, réflecteur dichroïque	36°	GU10	35	280
LMP16GU10AC-35-BX	MR16 GU10, couvercle en verre, réflecteur en aluminium	36°	GU10	35	300
LMP16GU10C-50-BX	MR16 GU10, couvercle en verre, réflecteur dichroïque	36°	GU10	50	420
LMP16GU10AC-50-BX	MR16 GU10, couvercle en verre, réflecteur en aluminium	36°	GU10	50	460
LMP16GU10C-503-CD	MR16 GU10, couvercle en verre, réflecteur dichroïque, carte de 3	36°	GU10	50	420
LMP16GU10AC-503-CD	MR16 GU10, couvercle en verre, réflecteur en aluminium, carte de 3	36°	GU10	50	460
LMP16XGU10C50BX	MR16 GU10 (xénon), couv. en verre, réflecteur dichroïque	36°	GU10	50	500



KPR
Ampoule PAR de rechange

Ampoule de rechange Donne une lumière blanche nette.



Caractéristiques



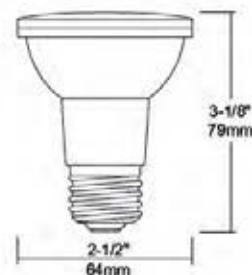
Guide de commande

N° de pièce	Description	Largeur de faisceau	Culot	Intensité (W)	Lumens approx.
KPR35/20-30	Ampoule de rechange 35 W (PAR20 ou 30-KD)	50°	E11	35	360
KPR35/20-30/2CD	2 ampoules de rechange, 35 W sur carte (PAR20 ou 30KD)	50°	E11	35	360
KPR50/20-30	Ampoule de rechange 50 W (PAR20 ou 30-KD)	50°	E11	50	550
KPR50/20-30/2CD	2 ampoules de rechange, 50 W sur carte (PAR20 ou 30-KD)	50°	E11	50	550
KPR75/30	Ampoule de rechange 75 W (PAR30-KD)	-	E11	75	1000
KPR75/30/2CD	2 ampoules de rechange, 75 W sur carte (PAR30-KD)	-	E11	75	1000
KPR75/38	Ampoule de rechange 75 W (PAR38-KD)	-	E11	75	940
KPR90/38	Ampoule de rechange 90 W (PAR38-KD)	-	E11	90	1080

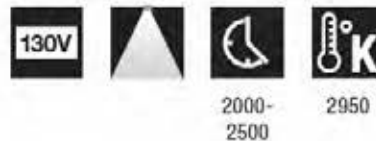


PAR20
Spot

Spot, donne une lumière blanche nette.



Caractéristiques



Guide de commande

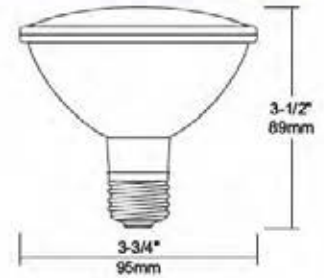
N° de pièce	Description	Largeur de faisceau	Culot	Intensité (W)	Lumens approx.
PAR20-50W130VE26FL	Spot PAR20 – coté à 130V coté à 120V	50°	Moyen	50	530 420



PAR30

Projecteur, col court/long

Projecteur, avec col court et col long. Donne une lumière blanche nette.



Caractéristiques



2500-
5000 2950

Guide de commande

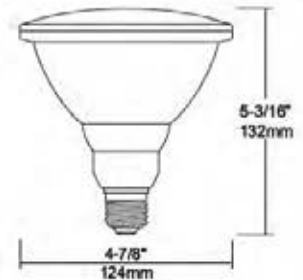
N° de pièce	Description	Largeur de faisceau	Culot	Intensité (W)	Lumens approx.
PAR30-50W130VE26FL	Projecteur PAR30, col court coté à 120 V	50°	Moyen	50	620 490
PAR30-75W120VE26FL	Projecteur PAR30, col court	50°	Moyen	75	1000
PAR30L-50W120VE26FL	Projecteur PAR30, col long	50°	Moyen	50	620
PAR30L-75W120VE26FL	Projecteur PAR30, col long	50°	Moyen	75	980
PAR30L-75W130VE26FL	Projecteur PAR30, col long coté à 120 V	50°	Moyen	75	980 820



PAR38

Spot/projecteur

Spot et projecteur; donne une lumière blanche et nette.



Caractéristiques



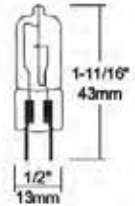
2500-
5000 2850-
2950

Guide de commande

N° de pièce	Description	Largeur de faisceau	Culot	Intensité (W)	Lumens approx.
PAR38-75W130VE26SP	Spot PAR38 coté à 120 V	50°	Moyen	75	980 820
PAR38-75W130VE26FL	Projecteur PAR38 coté à 120 V	50°	Moyen	75	980 820
PAR38-90W130VE26SP	Spot PAR38 coté à 120 V	50°	Moyen	90	1300 1050
PAR38-90W120VE26FL	Projecteur PAR38	50°	Moyen	90	1100
PAR38-90W130VE26FL	Projecteur PAR38 coté à 120 V	50°	Moyen	90	1300 1050

**LJCX****Ampoule de rechange au xénon**

Ampoule de rechange au xénon. Donne une lumière blanche et nette.



Caractéristiques



10000

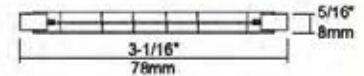
2600-
2950

Guide de commande

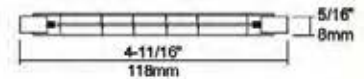
N° de pièce	Description	Culot	Intensité (W)	Lumens approx.
LJCX10-12-2	Xénon JC	G4 2 broches	10	110
LJCX20-12-2	Xénon JC	G4 2 broches	20	240
LJCX10-12-2-3CD	Xénon JC - carte de 3	G4 2 broches	10	110
LJCX20-12-2-3CD	Xénon JC - carte de 3	G4 2 broches	20	240
25T-2500	25T	G4 2 broches	25	1500

**LT3****Ampoule linéaire à deux embouts**

Ampoule linéaire à deux embouts. Donne une lumière blanche et nette.



LT3-78xxx



LT3-118xxx

Caractéristiques



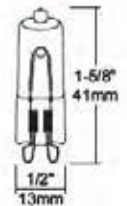
2000 2950

Guide de commande

N° de pièce	Description	Culot	Intensité (W)	Lumens approx.
LT3-78150-BX	Ampoule linéaire à deux embouts	R7S	150	2000
LT3-78100-CD	Ampoule linéaire à deux embouts, sur carte	R7S	100	1300
LT3-78150-CD	Ampoule linéaire à deux embouts, sur carte	R7S	150	2000
LT3-78250-CD	Ampoule linéaire à deux embouts, sur carte	R7S	250	2000
LT3-118300-BX	Ampoule linéaire à deux embouts	R7S	300	4500
LT3-118500-BX	Ampoule linéaire à deux embouts	R7S	500	8500
LT3-118100-CD	Ampoule linéaire à deux embouts, sur carte	R7S	100	1300
LT3-118300-CD	Ampoule linéaire à deux embouts, sur carte	R7S	300	4500
LT3-118500-CD	Ampoule linéaire à deux embouts, sur carte	R7S	500	8500
LT3-1183002-CD	Ampoule linéaire à deux embouts - carte de 2	R7S	300	4500
LT3-1185002-CD	Ampoule linéaire à deux embouts - carte de 2	R7S	500	8500
LT3-1185003-CD	Ampoule linéaire à deux embouts - cartes de 3	R7S	500	8500

**JCD-G9****Ampoule de rechange aux halogénures**

Ampoule de rechange aux halogénures. Donne une lumière blanche et nette.



Caractéristiques



2000-2500 2900

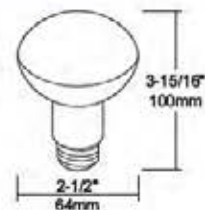
Guide de commande

N° de pièce	Description	Culot	Intensité (W)	Lumens approx.
JCD-G9-40	JCD transparente basse pression d'intérieur, non volatile	G9	40	480
JCD-G9-60	JCD transparente basse pression d'intérieur, non volatile	G9	60	850
JCD-G9-75	JCD transparente basse pression d'intérieur, non volatile	G9	75	1050



R20
Ampoule à réflecteur

Ampoule R20 à réflecteur. Donne une lumière blanche et nette.



Caractéristiques



Guide de commande

N° de pièce	Description	Largeur de faisceau	Culot	Intensité (W)	Lumens approx.
R20-30W120VE26RFL	R20 à réflecteur 30 W	40°	Moyen	30	250
R20-50W120VE26RFL	R20 à réflecteur 50 W	40°	Moyen	50	450



K19
Ampoule blanche à réflecteur directionnel

Ampoule blanche à réflecteur directionnel. Donne une lumière blanche et nette.



Caractéristiques



Guide de commande

N° de pièce	Description	Largeur de faisceau	Culot	Intensité (W)	Lumens approx.
K19-100W120VE26D/2	K19 blanche 100 W à réflecteur directionnel (paq. 2)	40°	Moyen	100	550



T4

Ampoule fluorescente triphosphorique

Ampoule fluorescente triphosphorique T4 à 2 broches.
Donne une lumière blanche et nette.



Caractéristiques



Guide de commande

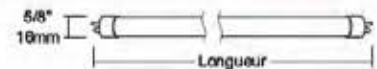
N° de pièce	Description	Culot	Intensité (W)	Lumens approx.	Longueur
T4-6W32	Fluorescent triphosphorique T4 à 2 broches - 3200K	2 mini-broches	6	330	8-7/8 po / 225mm
T4-8W32	Fluorescent triphosphorique T4 à 2 broches - 3200K	2 mini-broches	8	440	13-1/8 po / 333mm
T4-12W32	Fluorescent triphosphorique T4 à 2 broches - 3200K	2 mini-broches	12	660	17-1/16 po / 433mm
T4-16W32	Fluorescent triphosphorique T4 à 2 broches - 3200K	2 mini-broches	16	880	18-7/8 po / 479mm
T4-20W32	Fluorescent triphosphorique T4 à 2 broches - 3200K	2 mini-broches	20	1100	20-5/8 po / 524mm
T4-24W32	Fluorescent triphosphorique T4 à 2 broches - 3200K	2 mini-broches	24	1320	34 po / 864mm
T4-28W32	Fluorescent triphosphorique T4 à 2 broches - 3200K	2 mini-broches	28	1540	46 po / 1168mm
T4-6W41	Fluorescent triphosphorique T4 à 2 broches - 4100K	2 mini-broches	6	330	8-7/8 po / 225mm
T4-8W41	Fluorescent triphosphorique T4 à 2 broches - 4100K	2 mini-broches	8	440	13-1/8 po / 333mm
T4-12W41	Fluorescent triphosphorique T4 à 2 broches - 4100K	2 mini-broches	12	660	17-1/16 po / 433mm
T4-16W41	Fluorescent triphosphorique T4 à 2 broches - 4100K	2 mini-broches	16	880	18-7/8 po / 479mm
T4-20W41	Fluorescent triphosphorique T4 à 2 broches - 4100K	2 mini-broches	20	1100	20-5/8 po / 524mm
T4-24W41	Fluorescent triphosphorique T4 à 2 broches - 4100K	2 mini-broches	24	1320	34 po / 864mm
T4-28W41	Fluorescent triphosphorique T4 à 2 broches - 4100K	2 mini-broches	28	1540	46 po / 1168mm



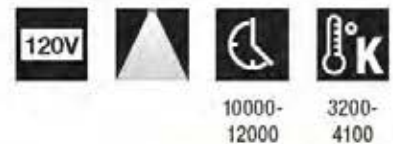
T5

Ampoule fluorescente triphosphorique

Ampoule fluorescente triphosphorique T5 à 2 broches.
Donne une lumière blanche et nette.



Caractéristiques



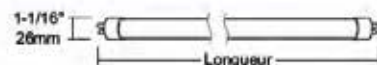
Guide de commande

N° de pièce	Description	Culot	Intensité (W)	Lumens approx.	Longueur
F6T5-832	Fluorescent triphosphorique T5 à 2 broches - 3200K	2 mini-broches	6	360	8-15/16 po / 227mm
F8T5-832	Fluorescent triphosphorique T5 à 2 broches - 3200K	2 mini-broches	8	480	11-15/16 po / 303mm
F14T5-832	Fluorescent triphosphorique T5 à 2 broches - 3200K	2 mini-broches	14	910	22-3/16 po / 564mm
F21T5-832	Fluorescent triphosphorique T5 à 2 broches - 3200K	2 mini-broches	21	1365	34 po / 864mm
F28T5-832	Fluorescent triphosphorique T5 à 2 broches - 3200K	2 mini-broches	28	1820	45-13/16 po / 1164mm
F35T5-832	Fluorescent triphosphorique T5 à 2 broches - 3200K	2 mini-broches	35	2275	57-1/2 po / 1461mm
F6T5-841	Fluorescent triphosphorique T5 à 2 broches - 4100K	2 mini-broches	6	360	8-15/16 po / 227mm
F8T5-841	Fluorescent triphosphorique T5 à 2 broches - 4100K	2 mini-broches	8	480	11-15/16 po / 303mm
F14T5-841	Fluorescent triphosphorique T5 à 2 broches - 4100K	2 mini-broches	14	910	22-3/16 po / 564mm
F21T5-841	Fluorescent triphosphorique T5 à 2 broches - 4100K	2 mini-broches	21	1365	34 po / 864mm
F28T5-841	Fluorescent triphosphorique T5 à 2 broches - 4100K	2 mini-broches	28	1820	45-13/16 po / 1164mm
F35T5-841	Fluorescent triphosphorique T5 à 2 broches - 4100K	2 mini-broches	35	2275	57-1/2 po / 1461mm
F54T5HO-841	Fluorescent triphosphorique T5 à 2 broches - 4100K	2 mini-broches	54	3980	45-3/16 po / 1148mm



T8
Ampoule fluorescente à amorce rapide

Ampoule fluorescente T8 à amorce rapide. Donne une lumière blanche et nette.



Caractéristiques



13000-20000 3000-5000

Guide de commande

N° de pièce	Description	Culot	Intensité (W)	Lumens approx.	Longueur
F32T8-730	Fluorescent T8 à amorce rapide - 3000K	2 mini-broches	32	2300	48 po / 1219mm
F32T8-735	Fluorescent T8 à amorce rapide - 3500K	2 mini-broches	32	2300	48 po / 1219mm
F32T8-741	Fluorescent T8 à amorce rapide - 4100K	2 mini-broches	32	2300	48 po / 1219mm
F32T8-750	Fluorescent T8 à amorce rapide - 5000K	2 mini-broches	32	2300	48 po / 1219mm
F32T8-841	Fluorescent triphosphorique T8 à amorce rapide - 4100K	2 mini-broches	32	2650	48 po / 1219mm



FT
Ampoule fluorescente électronique

Ampoule fluorescente électronique à culot long. Donne une lumière blanche et nette.



Caractéristiques



12000 2700-6500

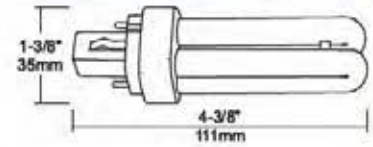
Guide de commande

N° de pièce	Description	Culot	Intensité (W)	Lumens approx.	Longueur
FT18W/2G11/RS/41	Fluorescent électronique culot long 4100K	2G11 4 broches	18	990	10-1/2 po / 267mm
FT27W/2G11/RS/41	Fluorescent électronique culot long 4100K	2G11 4 broches	27	1485	12-13/16 po / 325mm
FT39W/2G11/RS/41	Fluorescent électronique culot long 4100K	2G11 4 broches	39	2262	16-1/2 po / 419mm
FT40W/2G11/RS/27	Fluorescent électronique culot long 2700K	2G11 4 broches	40	3150	22-1/2 po / 572mm
FT40W/2G11/RS/35	Fluorescent électronique culot long 3500K	2G11 4 broches	40	3150	22-1/2 po / 572mm
FT40W/2G11/RS/41	Fluorescent électronique culot long 4100K	2G11 4 broches	40	3150	22-1/2 po / 572mm
FT40W/2G11/RS/65	Fluorescent électronique culot long 6500K	2G11 4 broches	40	3150	22-1/2 po / 572mm

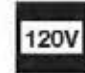





CFQ13W/GX23
Ampoule fluorescente compacte à tube jumelé

Ampoule fluorescente compacte à tube jumelé. Donne une lumière blanche et nette. Intensité fixe.



Caractéristiques

10000 2700

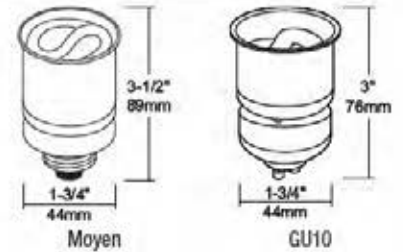
Guide de commande

N° de pièce	Description	Largeur de faisceau	Culot	Intensité (W)	Lumens approx.
CFQ13W/GX23	Fluorescent compact à tube jumelé	-	GX23-2	13	900

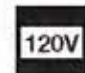





LMP16
Ampoule fluorescente compacte

Ampoule fluorescente compacte. Donne une lumière blanche et nette. Intensité fixe.



Caractéristiques

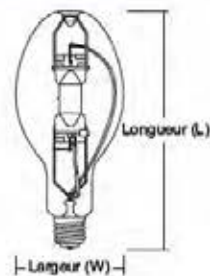
10000 2700

Guide de commande

N° de pièce	Description	Largeur de faisceau	Culot	Intensité (W)	Lumens approx.
LMP16GU10CF-11-BX	Fluorescent compact	25°	GU10	11	580
LMP16E26CF-11-BX	Fluorescent compact	25°	Moyen	11	580

**HPS****Ampoule au sodium haute pression**

Ampoule au sodium haute pression. Donne une lumière blanche et nette.



Caractéristiques

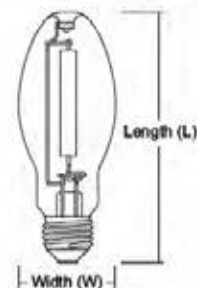


Guide de commande

N° de pièce	Description	Culot	Intensité (W)	Lumens approx.	Largeur (W) × Longueur (L)
HPS70W-MED	Ampoule au sodium haute pression DHI 70 W Forme d'ampoule B17, verre transparent	Moyen	70	5160	2-1/4 po × 5-1/4 po (57mm × 133mm)
HPS100W-MED	Ampoule au sodium haute pression DHI 100 W Forme d'ampoule B17, verre transparent	Moyen	100	8180	2-1/4 po × 5-1/4 po (57mm × 133mm)
HPS150W-MED	Ampoule au sodium haute pression DHI 150 W Forme d'ampoule B17, verre transparent	Moyen	150	13350	2-1/4 po × 5-11/16 po (57mm × 144mm)
HPS250W-MOG	Ampoule au sodium haute pression DHI 250 W Forme d'ampoule ED18, verre transparent	MOG	250	23140	2-1/2 po × 9 po (64mm × 229mm)
HPS400W-MOG	Ampoule au sodium haute pression DHI 400 W Forme d'ampoule ED18, verre transparent	MOG	400	47000	4-7/8 po × 11-1/2 po (124mm × 292mm)

**MH****Ampoule aux halogénures**

Ampoule aux halogénures. Donne une lumière blanche et nette.



Caractéristiques

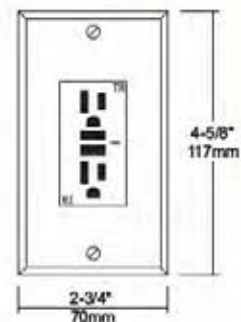


Guide de commande

N° de pièce	Description	Culot	Intensité (W)	Lumens approx.	Largeur (W) × Longueur (L)
MH70W-MED	Ampoule aux halogénures DHI 70 W Forme d'ampoule ED17, verre transparent	Moyen	70	5500	2-1/2 po × 5-1/4 po (64mm × 133mm)
MH175W-MED	Ampoule aux halogénures DHI 175 W Forme d'ampoule BD17, verre transparent	Moyen	100	14000	2-1/4 po × 5-7/16 po (57mm × 138mm)
MH250W-MOG	Ampoule aux halogénures DHI 250 W Forme d'ampoule ED28, verre transparent	MOG	150	20500	3-1/2 po × 8-1/2 po (89mm × 216mm)
MH400W-MOG	Ampoule aux halogénures DHI 400 W Forme d'ampoule ED37, verre transparent	MOG	250	36000	4-7/8 po × 9 po (124mm × 229mm)

**GRTR15****Prise double DDFT 15 A inviolable**

Prise double intelligente avec volet intégré qui empêche quoi que ce soit d'entrer. Disjoncteur différentiel aussi intégré.



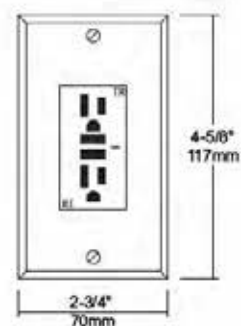
Couleurs



Caractéristiques

**GRTR20****Prise double DDFT 20 A inviolable**

Prise double intelligente avec volet intégré qui empêche quoi que ce soit d'entrer. Disjoncteur différentiel aussi intégré.



Couleurs

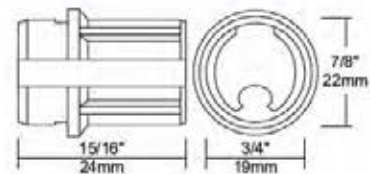


Caractéristiques



**WC450****Collier à pression ½ po**

Fait de plastique résistant, il connecte un câble à gaine non métallique à une boîte électrique.

**Spécifications**

N° de pièce	Quantité
WC450	100 pces
WC450-3	300 pces
WC450-B	6000 pces

Caractéristiques**Variantes**

I N D E X

N° d'article	Page	N° d'article	Page	N° d'article	Page
A-E					
A3001S	18	CL-210X	101	GR-TH03	33
A3002S	18	CL-315X	102	GR-TH04	35
A4001S	45	CL-3CF9	107	GR-TH05	35
A4002S	45	CL-3JC20X	104	GR-TH12	40
AA1010	123	CL-HWB12	105/114	GR-TH18NB-E26	36
ALFT4	98	CLT6100-WH	101/102	GR-TH18NB-MR16	34
ALFT5	99	CL-THPI-105	113	GR-TH18R	23
ALFT6000S-WH-S	99	CL-THPI-150	113	GR-TH18R3	32
ALFT6000-WH-S	99	CL-THW120-JB-BK2	115	GR-TH18R3XL	36
ALFT60901-WH-3	99	CL-THW180-JB-BK3	115	GR-TH19	31
ALFT60902-WH-3	99	CL-THW240-JB-BK4	115	GR-TH24	34
ALFT60903-WH-3	99	CL-THW60-JB-BK1	115	GR-TH313	32
ALFT60904-WH-3	99	CL-TPI60	105/114	GRTR15	195
ALFT6300-WH	98/99/101/102	CL-TPW60-M	114	GRTR20	195
ALFT901-WH-3	99	CL-TPW60-XL	113	HB	173
ALFT902-WH-3	99	CL-WH3	105/106	HBB1-100	172/173
ALFT903-WH-3	99	CMM	171	HID0300-100	149
ALFT90-WH-3	99	CMS	171	HID0300-70	149
A01012	123/134	CN6250	157	HID0301-100	151
A01012/2-2	129/137	CN6250-SL	157	HID0301-50	151
A01012/4-2	129	CN8450	161	HID0301-70	151
AT215	42	C01221	124	HID0520-39	148
AT352	13	C01221/2-2	129	HID0530-70	148
AT352P	15	CT2570	134	HID0538-70	148
AT352PS	14	DN1160	124	HID0638-70	149
AT352S	12	DN1161	124	HID0730-70	153
AT3X01B	16	DWM	168	HID0830-39	152
AT3X18R	16	EGF	165	HID0830-70	152
AT3XA02	11	EGF-232-2	165	HID1030	150
AT3XA02S	11	EGF-LAT-2	165	HPS	194
AT3XA18	10	F-J			
AT3XA18S	10	ER1150	125	HV31-TH02	19
AT402	28	FBT6100-WH	98	HV35-6P	20
AT402P	30	FBT6100-WH-3	99	HV3-TH01	7
AT402PS	29	FBT6106-WH	98	HV3-TH02	6
AT402S	27	FBT6106-WH-3	99	HV3-TH18	6
AT4A02	26	FBT6124-WH	98	HV41-HR02	50
AT4A02S	26	FBT6124-WH-3	99	HV4-HR02AC-RM	51
AT4A18	25	FBT6136-WH	98	HV4-TH4001	38
AT4A18S	25	FBT6136-WH-3	99	HV4-TH4002	38/52
ATF1010	142	FC6105	155	HV4-TH4004	37
ATF3011	132	FLM	169	HV4-TH4007A	37
ATF5001	153	FP1248	128	HV4-TH4013	40
ATF7001-1030	133	FT	192	HV4-TH4014	41
ATKXW	160	FT03124HO	143	HV4-TH4018	39
BA0118	145	FT03154HO	143	HV4-TH4018R	39
BA0127	145	FT03224HO	143	HV4-TH4019	41
BA0136	146	FT03254HO	144	IC6101	156
BA0140	147	FT04254HO	144	INC110	140
BA0218	145	GI1019	125	INC112	141
BA0227	146	GI1019/2-2	130	JB	172
BA0236	146	GI1019/4-2	130	JCD-G9	189
BA0240	147	GI1019/4-3	130	K-O	
BAL	174	GMSA	175	K19	190
CA6106	154	GMSC	176	KPR	186
CF6108	154	GMSCR	175	LB	173
CFQ13W/GX23	193	GMSL	176	LC6102	156
CL-105X	101	GMSR	176	LE6110	154
CL1370	134	GMSR1	176	LE6111	155
CL-1CF9	107	GR3-HR05-IC	8	LEC6270	158
CL-1JC10X	104	GR-TH01	31	LED-DIM 24V	92/95
CL-1JC20X	104	GR-TH02	23	LED-DVR-12V-6W	110
				LED-DVR-24V-60W	90/108



N° d'article	Page	N° d'article	Page	N° d'article	Page
LED-EL16-WH	103	OR1013	123/135	RFF401-113	53
LED-HW3-24V-60W	109	OR1031/2-2	131	RFF601-113	77
LED-HWB12	103/111			RL1120	127
LED-HWB-24V-60W	90/108	P-T		RL1120/2-2	131
LED-HWBDIM2-24-40	108	P-3000	9-Aug	RL1121	127
LED-HWBDIM3-24-40	108	P-3500	19/20/51	RLED-4-01-10-30	22
LED-RGB-24-C	91/112	P-4000	47/48	RLED-4-01-10-40	22
LED-RGB-24-PC	91/112	PAR20	186	RLED-6-02-15-30	64
LED-SP-4	90/92	PAR220/20	138	RLED-6-02-15-40	64
LED-STR-12	95	PAR220/20/2-2	141	RLED-DVR-01-10W	22
LED-STR-12-BC	95	PAR221/30	138	RLED-DVR-02-15W	64
LEDSTR1K-WW	97	PAR222/38	138	RODF	160
LEDSTR2K-WW	97	PAR30	187	RODR	159
LED-STR3	96	PAR320/20	139	RT5	100
LED-STR3-24-FC	96	PAR321/30	139	RT56100	100
LED-STR3-PF-72	96	PAR322/38	139	RT56300	100
LED-STR3-TC	96	PAR38	187	RTM3012S	7
LED-STR-6-BC	95	PAR422/38	140	RTM3X15S	17
LED-STR-BC-EL	95	PCLSCB-22	173	RTM4020	24
LED-STR-PF	95	PL0218-SS	147	RTM402-NT	43
LED-TP1	90	PL0227-SS	147	RTM415S	42
LED-TP10	103/110	PL0231-SS	147	RTM418T	24
LED-TP1-12-RGB	91	PL0240-SS	147	RTM4PF	43
LED-TP-18-BL	90	PL6-213H-120ELE	79	RTM5010	54
LED-TP-18-RGBBL	91	PL6-218H-120ELE	79	RTM5013	59
LED-TP2	90	PL6-226H-120ELE	79	RTM5018S	56
LED-TP4-123K-RGB	94	PL6-TH6034	78	RTM5019S	57
LED-TP5-5M	92	PL8-218H-120ELE	86	RTM502	54
LED-TP6-5M	92	PL8-226H-120ELE	86	RTM5020S	56
LED-TP-72-DC-PF	92	PL8-232H-120ELE	86	RTM5021S	57
LED-TP-72-PF	92/109	PL8-TH8034	85	RTM503	58
LED-TP-BL-EL	90	QO1015	126	RTM5034	55
LEDTPK-1M	93	R20	190	RTM505	58
LEDTPK-2M	93	RC50702	61	RTM507	55
LED-TP-PF	90	RC50715	61	RTM508	59
LED-TP-RGBPF	91	RC50734	61	RTM601	73
LED-TP-RGBXC	91	RCH507	19/20/51/61	RTM6015	68
LED-TP-XC	90	REF-0730-BK	152	RTM6016	68
LJXC	188	REF-0730-WH	152	RTM6018S	69
LMP16	182/183/193	RF302LC	8	RTM6019S	69
LMP16E26	184	RF305	9	RTM602	65/80
LMP16GU10	185	RF305GC	9	RTM6020S	70
LMP16XE26AC-50B-130V	184	RF305L	8	RTM6024	70
LMR11	182	RF401	48	RTM6025	71
LT3	189	RF401A	49	RTM6033	74
MH	194	RF401L	46	RTM6034	71/82
MH6NC-100-ELE	83	RF401L-75	46	RTM6039	74
MH6NC-39-ELE	83	RF401LED-01-10	22	RTM604	65/80
MH6NC-70-ELE	83	RF402	50	RTM605	66/81
MH6RM-100-ELE	84	RF402A	50	RTM606	66/81
MH6RM-39-ELE	84	RF402C	48	RTM607	67
MH6RM-70-ELE	84	RF402L-75	46	RTM608	72/76
ML-1JC10	106	RF402LC	47	RTM609	67
ML-1JC20	106	RF402LED-01-10	22	RTML-14R	63
ML-1JCX10	105	RF405	49	RTML-224R	21
ML-1JCX20	105	RF405A	49	SA1380	135
MN1270	135	RF405L	47	SA1380/2-2	137
MR1612VLED5W	179	RF501CAT	60	SA1381	136
MR16E26LED5W	181	RF502CAT	60	SO2012	127/136
MR16GU10LED5W	180	RF601CAT	75	SWM	170
MU1480	125	RF601LED-02-15	64	T4	191
MU1481	126	RF602CAT	75	T5	191
NA1204	126	RF602LED-02-15	64	T8	192

N° d'articlePage

TC6103 156
TDR 159
TK60 158

U-Z

UCP-LED1 103
UCP-LED3 103
UCT-LED24110
UNI1190 140
VBE-1 8/9/47/48/60/75
VS1040128/136
WD450 196
WE6110 155
WML 166
WMM 166
WMS 167
XC6104 157
XE1130 128



GARANTIE ÉTIQUETTE D'OR

Liteline Corporation offre une garantie à vie limitée sur ses transformateurs à étiquette d'or, garantissant que le transformateur ne fera pas défaut pendant sa durée utile. Advenant que le produit, de l'opinion de Liteline, fasse défaut et ne peut pas allumer une ampoule aux halogénures 12 V pendant la période de garantie, la Liteline Corporation, à son choix, réparera ou remplacera le transformateur seulement, sans frais, en autant que le produit n'ait pas fait l'objet d'un usage abusif, d'une mauvaise utilisation, d'un accident, d'un désastre ou d'une modification ou réparation non autorisée par la Liteline Corporation.

Vous pouvez obtenir un service au titre de la garantie en livrant ce transformateur à la Liteline Corporation. Le produit retourné à la Liteline Corporation doit faire l'objet d'une approbation préalable de la Liteline Corporation et porter un numéro ARM (autorisation de renvoi de matériel) sur l'extérieur de l'emballage envoyé en port payé, assuré et bien protégé. La Liteline Corporation retournera le produit en port payé par transport terrestre.

La garantie à vie de la Liteline Corporation se définit en tant que durée de vie du produit. La durée de vie couvre la période pendant laquelle toutes les composantes du produit sont disponibles. Advenant que le produit soit irréparable, la Liteline Corporation se réserve le droit de le substituer par un produit équivalent, le cas échéant, ou de réfuler la garantie à vie si aucun remplacement n'est disponible.

Cette garantie est la seule garantie autorisée par la Liteline Corporation.

Cette garantie ne s'applique qu'aux transformateurs à étiquette or vendus depuis le 1er janvier 2010.

Note : En aucun cas peut-on tenir la Liteline Corporation responsable de quelque dommage que ce soit, y compris les pertes de profit, les pertes d'économies ou tout autre dommage indirect ou fortuit issu de l'utilisation ou de l'inhabileté à utiliser le produit.

GARANTIE DE 3 ANS SUR LES DEL

La Liteline Corporation accorde à l'acheteur original une garantie limitée de 3 ans contre les vices de matière et de fabrication sur les DEL.

La période de garantie débute à la date de l'expédition par la Liteline Corporation. La Liteline Corporation, à sa seule discrétion, réparera ou remplacera, F. À B. son usine, en port payé, tout produit Liteline Corporation qui affiche un vice de matière ou de fabrication.

La garantie n'est valide que si les produits sont utilisés à la tension nominale et dans des conditions normales d'utilisation, sans modification ni réparation. L'utilisation des produits garantis en combinaison avec d'autres produits, composantes ou pièces non fabriquées ou non approuvées par écrit par Liteline rendra cette garantie limitée nulle et sans effet.

En aucun cas peut-on tenir la Liteline Corporation responsable de quelque dommage que ce soit, y compris les pertes de profit, les pertes d'économies ou tout autre dommage indirect ou fortuit issu de l'utilisation ou de l'inhabileté à utiliser le produit.

Vous pouvez obtenir un service au titre de la garantie en livrant ce transformateur à la Liteline Corporation. Le produit retourné à la Liteline Corporation doit faire l'objet d'une approbation préalable de la Liteline Corporation et porter un numéro ARM (autorisation de renvoi de matériel) sur l'extérieur de l'emballage envoyé en port payé, assuré et bien protégé. La Liteline Corporation retournera le produit en port payé par transport terrestre.

La garantie n'est pas transférable et n'est offerte qu'au propriétaire original du produit de la Liteline Corporation.



LITELINE CORPORATION
8 Abacus Road, Brampton, Ontario, Canada L6T 5B7
www.liteline.com | info@liteline.com
téléphone 416 996 1856 | télécopie 905 794 1990



Voués à l'innovation

Liteline est plus que vouée à l'innovation.

Nous sommes voués à :

- Fabriquer les meilleurs produits de façon efficace et écologique.
- Gérer des stocks de milliers de produits, prêts pour vous.
- Assurer le perfectionnement professionnel de notre personnel dévoué.
- Partager notre vision d'un avenir brillant pour le Canada.

Notre entreprise a été fondée sur une idée et un camion.
Aujourd'hui, nos produits, nos services et notre personnel s'étendent sur le globe entier.
Nous ne pourrions pas y être arrivés sans vous, notre personnel dévoué et nos clients.

Merci.

Steve Silverstein
Président
Liteline Corporation

Voués à l'innovation



Liteline Corporation | 1-866-730-7704 | Liteline.com