



De la lumière à long terme

**MR16**

**10 000 heures**

**DICHO-COOL<sup>MD</sup> DE EYE  
Halogène**



**Une plus longue durée de vie** signifie une réduction des coûts d'entretien, moins de perturbations dans les endroits achalandés et moins d'installations dans les salles à plafond haut. La lampe MR16 10 000 heures de EYE dure presque aussi longtemps que certaines lampes DHI.

**Une conception optique précise** permet de diffuser la lumière exactement dans le sens de l'orientation.

**Le revêtement dichroïque de la Dichro-Cool<sup>MD</sup>** dirige la chaleur vers l'arrière de la lampe alors qu'un faisceau précis d'une lumière blanche de grande qualité est orienté vers le présentoir, protégeant ainsi les objets sensibles de la chaleur.

**La constance des couleurs et de la luminosité de l'halogène** signifie que la MR16 10 000 heures baigne votre étalage d'une lumière uniforme pour un effet maximal. La lentille de verre protège la lampe et réduit le rayonnement UV.

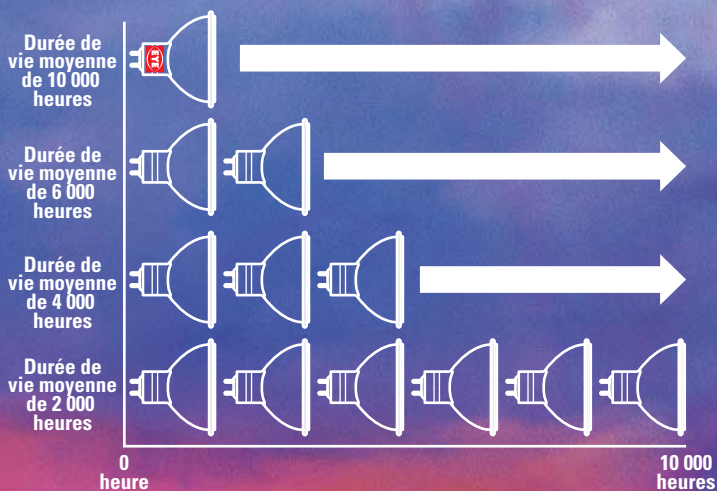
## APPLICATIONS

- Comptoirs-vitrines
- Musées
- Magasins de détail
- Restaurants
- Résidence
- Halls
- Bureaux
- Aménagement paysager



**Nombre de remplacements de la lampe sur une période de trois ans (environ 10 000 heures)**

La durée en années est basée sur une utilisation de 10 heures par jour, 7 jours sur 7.



**STANDARD<sup>MD</sup>**  
L'ÉTINCELLE DE L'INSPIRATION

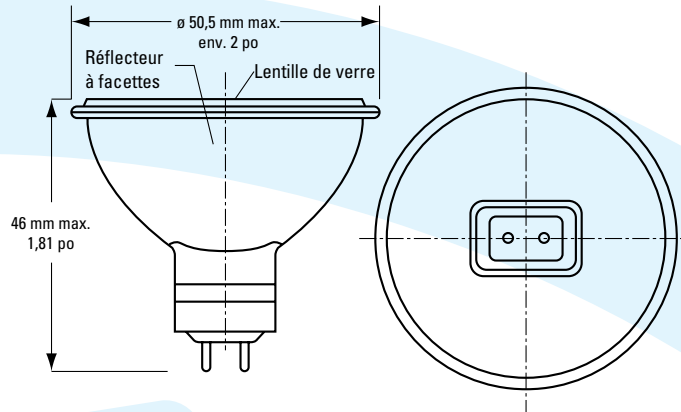
[www.standardproductsinc.com](http://www.standardproductsinc.com)



# MR16 10 000 Heures

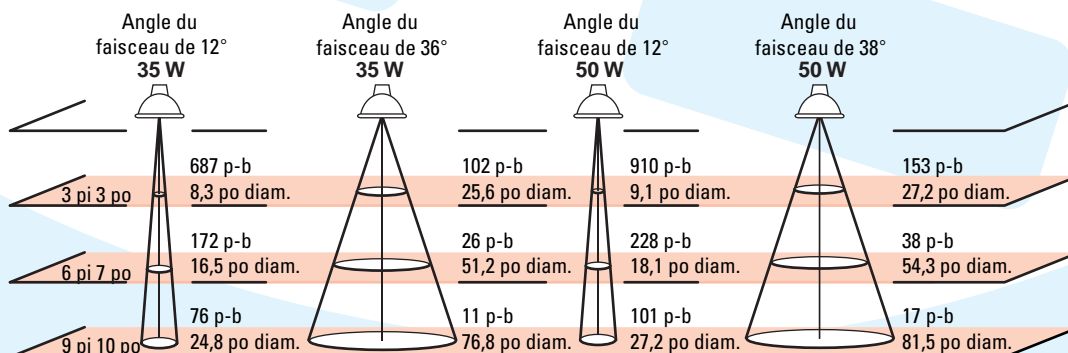
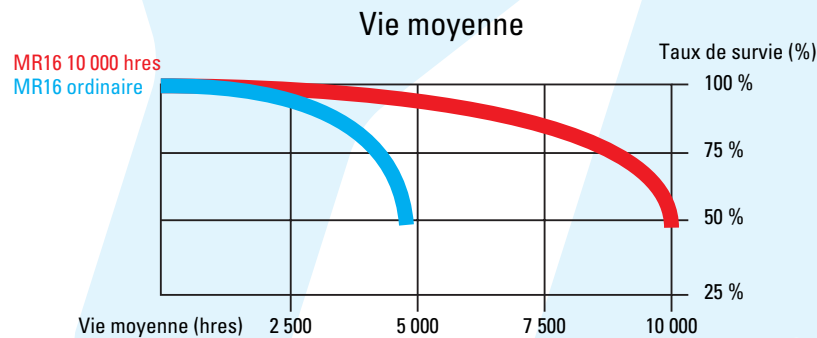
## DICHRO-COOL<sup>MD</sup> DE EYE

### Halogène



| Puissance (W) | Tension (V) | Culot | Code de produit | Description du produit | Guide de comparaison des produits | Qté par boîte | Intensité au centre du faisceau (cd) | Vie moyenne (hres) | Temp. de couleur (K) | Filament |
|---------------|-------------|-------|-----------------|------------------------|-----------------------------------|---------------|--------------------------------------|--------------------|----------------------|----------|
| 35            | 12          | GU5.3 | 72367           | JR8351                 | 35MR16CG/12/10000H/(FRB)          | 12            | 7 400                                | 10 000             | 3 050                | CC-6     |
| 35            | 12          | GU5.3 | 75723           | JR8353                 | 35MR16CG/36/10000H/(FMW)          | 12            | 1 100                                | 10 000             | 3 050                | CC-6     |
| 50            | 12          | GU5.3 | 67890           | JR8551                 | 50MR16CG/12/10000H/(EXT)          | 12            | 9 500                                | 10 000             | 3 050                | CC-6     |
| 50            | 12          | GU5.3 | 75720           | JR8553                 | 50MR16CG/38/10000H/(EXN)          | 12            | 1 650                                | 10 000             | 3 050                | CC-6     |

- Position de fonctionnement : universelle
- L'intensité au centre du faisceau est indiqué en candelas (cd).



**Siège social**  
1-800-361-6965  
(514) 342-1199

**Est du Québec**  
(418) 686-3337

**Ontario**  
1-800-268-7702  
(905) 564-2836

**Prairies**  
(204) 269-1775

**Colombie-Britannique**  
1-800-945-4999  
(604) 945-4550

**STANDARD<sup>MD</sup>**  
L'ÉTINCELLE DE L'INSPIRATION